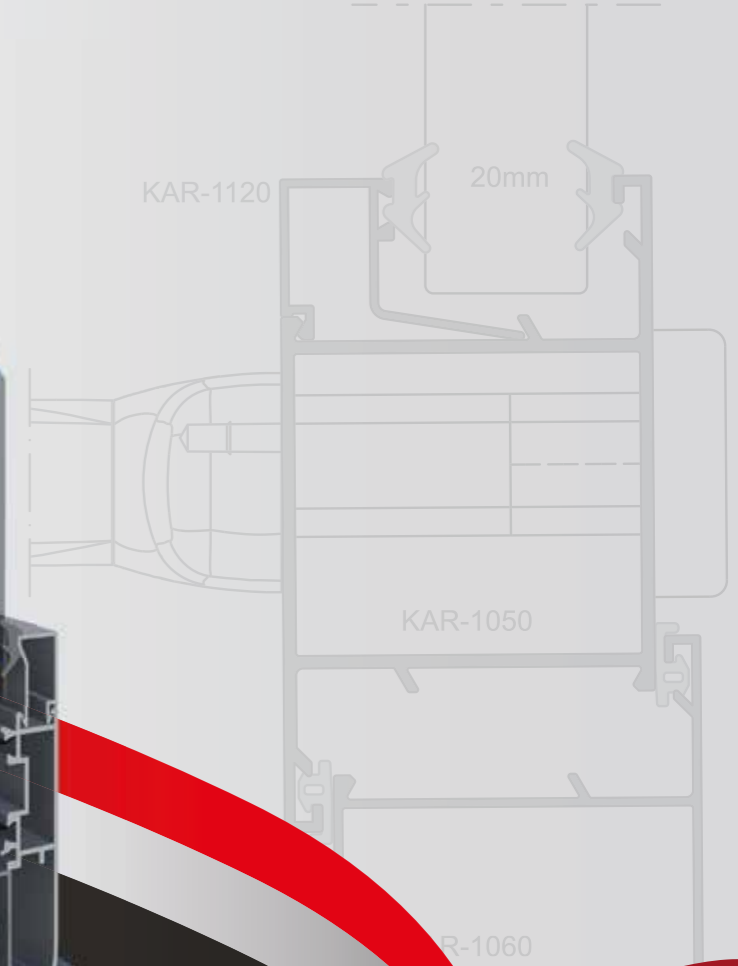
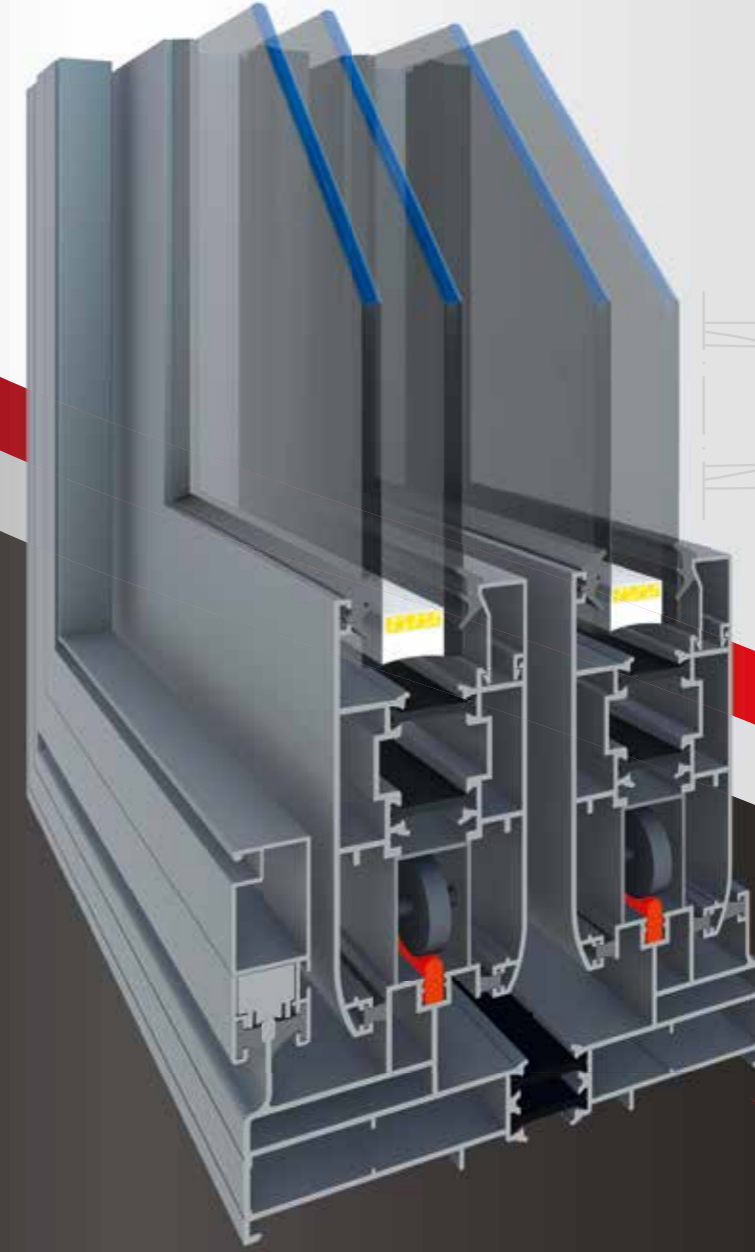


Alüminyum Profil Katalođu
Aluminium Profile Catalog
كتالوج الألومنيوم الشخصي





Türkiye ve Dünya İçin Üretiyoruz... Produce for Turkey and the world ...

نتج من أجل تركيا والعالم



Firmamız 1995 yılından beri PVC Profilleri ve 2011 yılından beri Alüminyum üretiminde faaliyet göstermektedir. Bugün 30.000 m² kapalı üretim alanı, 10 bölgesel depo, 1000'den fazla distribütör ağı ve 400 kalifiye elemanımız bulunmaktadır. Ayda 1500 ton PVC profil ve 850 ton alüminyum profil üretmekteyiz. Üretimimizi durmaksızın sürdürmeye devam ediyoruz.

Müşterilerimize en iyi teknik ekipman ve çalışan kadrolarla cevap verir.

Hedefimiz; Türkiye'de olduğu gibi Dünya'da da sektörün en önemli şirketlerinden birisi olmak ve dünyadaki müşterilerine en iyi hizmeti sunmaktır. KARPEN ALUMİNYUM, her yıl yurtdışında büyümeye devam ediyoruz.

Buna göre, alüminyum ve PVC yatırımlarımızı hız kesmeden sürdürüyoruz. Her geçen yıl pvc üretim hattını artırmayı ve değerli iş ortaklarımızın taleplerine daha hızlı cevap vermeyi hedefliyoruz.

Our company has been working in the production of PVC Profiles since 1995 and Aluminium since 2011. Today We have 30.000m² closed production area, 10 regional warehouses, more than 1000 distributor networks and 400 qualified staffs. We manufacture 1500 tons of Pvc profiles and 850 tons of aluminium profiles per month. We continue to increase our production non-stop.

It responds to our customers with the best technical equipments and hard-working staffs.

Our target; As in Turkey also in the World is to enter one of the most important companies in the sector and to offer our best service to clients in the World. As KARPEN ALUMİNYUM, every year We continue to grow abroad.

Accordingly We are continuing our investments in aluminum and PVC without slowing down. We aim to increase the pvc production line with each passing year and respond to the requests of our valuable business partners more quickly.

تعمل شركتنا في انتاج بروفيلات ال pvc منذ عام 1995 والالمنيوم منذ عام 2011

تتربع الشركة على مساحة إجمالية قدرها 22000 متر مربع، لديها 10 مخازن إقليمية، 400 موظف مؤهل وأكثر من 500 شبكة توزيع

تصنع شركتنا حوالي 1500 طن من التشكيلات البلاستيكية (pvc) و 850 طن من تشكيلات الالمنيوم شهرياً

هذا ونواصل زيادة إنتاجنا بلا توقف ونستجيب لعملائنا بأفضل المعدات الفنية والتقنية والموظفين اللذين يعملون بجد

هدفنا هو أن نصبح واحدة من أهم الشركات التي تقدم أفضل الخدمات للعملاء ليس في تركيا فحسب بل في جميع أنحاء العالم

ونحن كشركة كارين نستمر في النمو بالخارج أيضاً وبناءً على ذلك نواصل استثمارنا في الالمنيوم والبلاستيك دون تباطؤ

ونهدف الى زيادة خط إنتاج ال (pvc) كل عام والاستجابة بسرعة أكبر للطلبات المقدمة من شركتنا التجاريين



ISI YALITIM PROFİLLER THERMO INSULATION PROFILES تشكيلات العزل الحراري	06 - 37	TENTE SERİSİ AWNING SERIES سلسلة المظلة	168 - 183
SİSTEM 55 PROFİLLER SYSTEM 55 PROFILES تشكيلات نظام 55	38 - 61	CAM BALKON PROFİLLER GLASS BALCONY PROFILES تشكيلات زجاج البلكون	184 - 217
CEPHE PROFİLLER FACADE PROFILES تشكيلات الواجهة الخارجية	62 - 107	DUŞ KABİN PROFİLLER SHOWER CABINET PROFILES تشكيلات مقصورة الدش	218 - 233
SERAMİK CEPHE PROFİLLERİ CERAMIC FACADE PROFILES ملامح واجهة السيراميك	108 - 113	KEPENK PROFİLLER SHUTTER PROFILES تشكيلات أبواب مخازن تجارية متحركة	234 - 239
YALITIMLI SÜRME PROFİLLER INSULATED SLIDING PROFILES التشكيلات الانزلاقية المعزولة	114 - 121	KÜPEŞTE PROFİLLER HANDRAIL PROFILES تشكيلات الدرابزين	240 - 277
YALITIMSIZ SÜRME PROFİLLER NON-INSULATED SLIDING PROFILES لمحات انزلاق غير معزولة	122 - 143	C - 60 PROFİLLER C - 60 PROFILES تشكيلات C-60	278 - 289
KIŞ BAHÇESİ SERİSİ SEIRES NEDRAG RETNIW سلسلة الحديقة الشتوية	144 - 153	ALDOKS PROFİLLER ALDOKS DOORS AND WINDOWS PROFILES تشكيلات ألدوكس	290 - 305
CAM SÜRME SERİSİ GLASS SLIDING SERIES سلسلة انزلاق الزجاج	154 - 159	SİNEKLİK PROFİLLER INSECT SCREEN PROFILES تشكيلات ناموسية	306 - 311
GIYOTİN SERİSİ GUILLOTINE SERIES سلسلة المقصلة	160 - 167	STANDART PROFİLLER STANDARD PROFILES تشكيلات قياسية	312 - 324

Türkiye ve Dünya İçin Üretiyoruz...

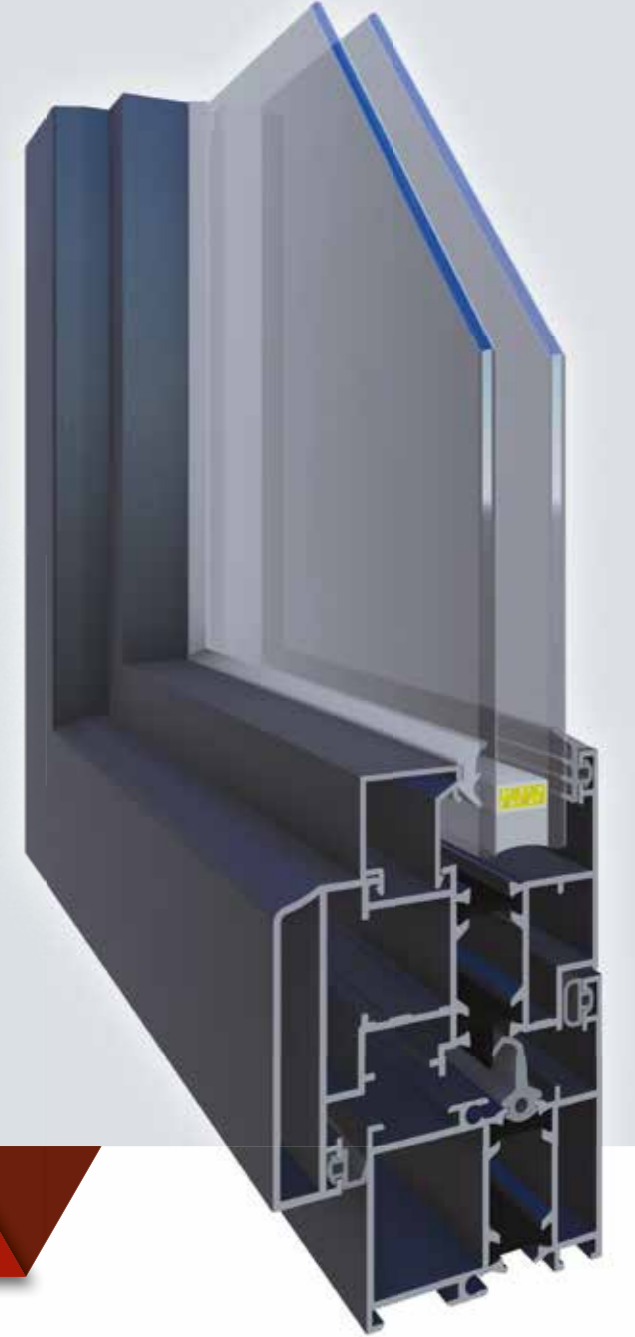
We Produce for Turkey and the World...

ننتج من أجل تركيا والعالم

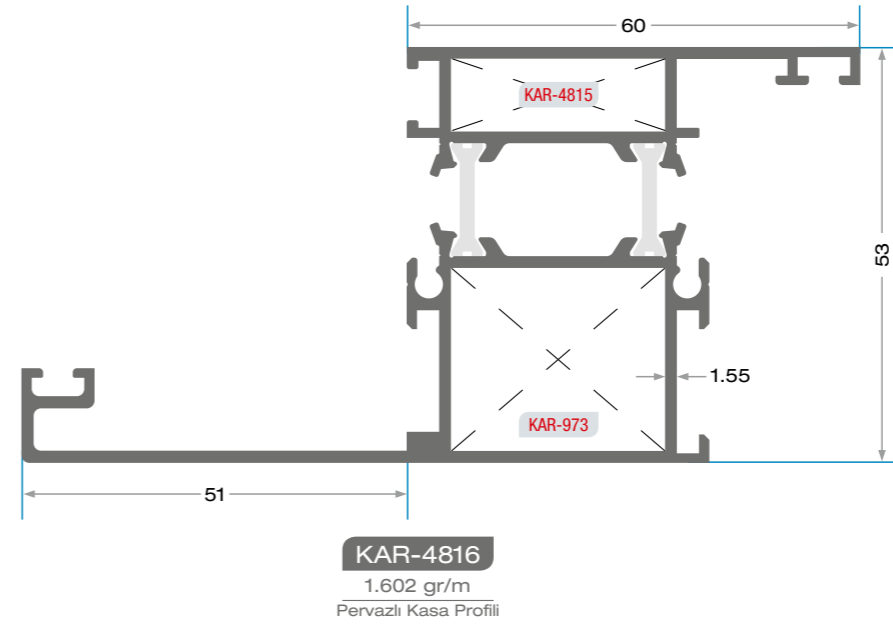
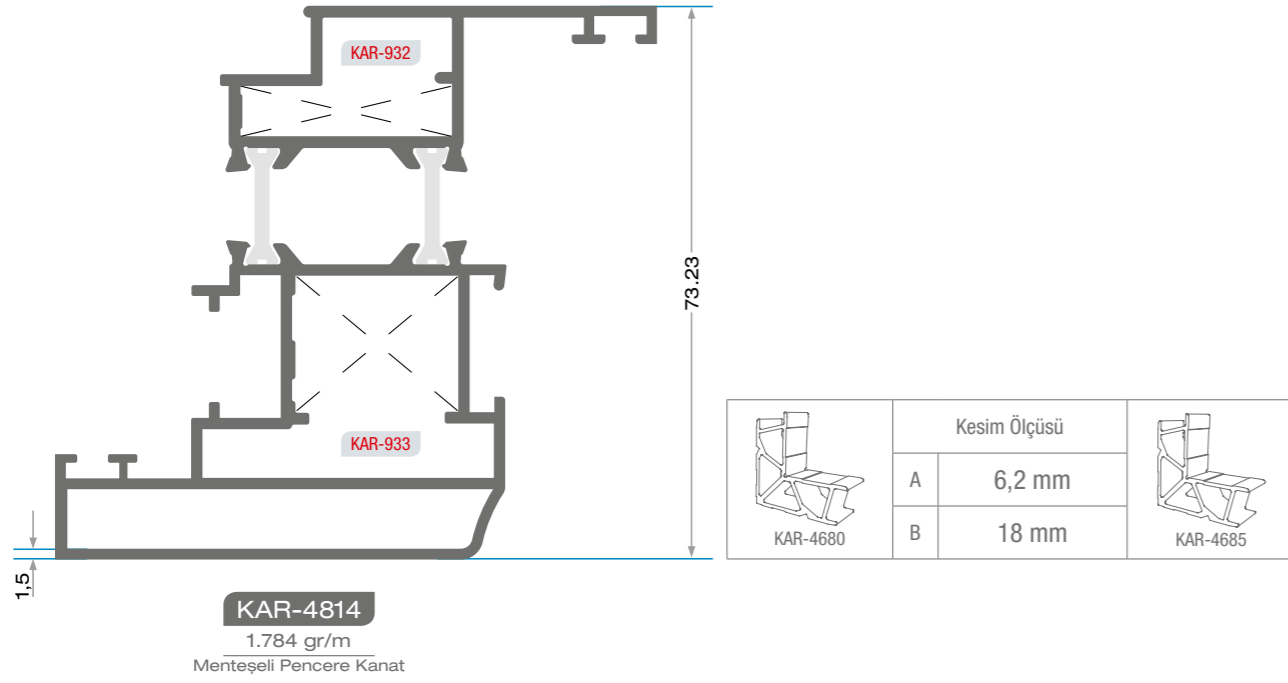
ISI YALITIM PROFİLLER

THERMO INSULATION PROFILES

تشكيلات العزل الحراري

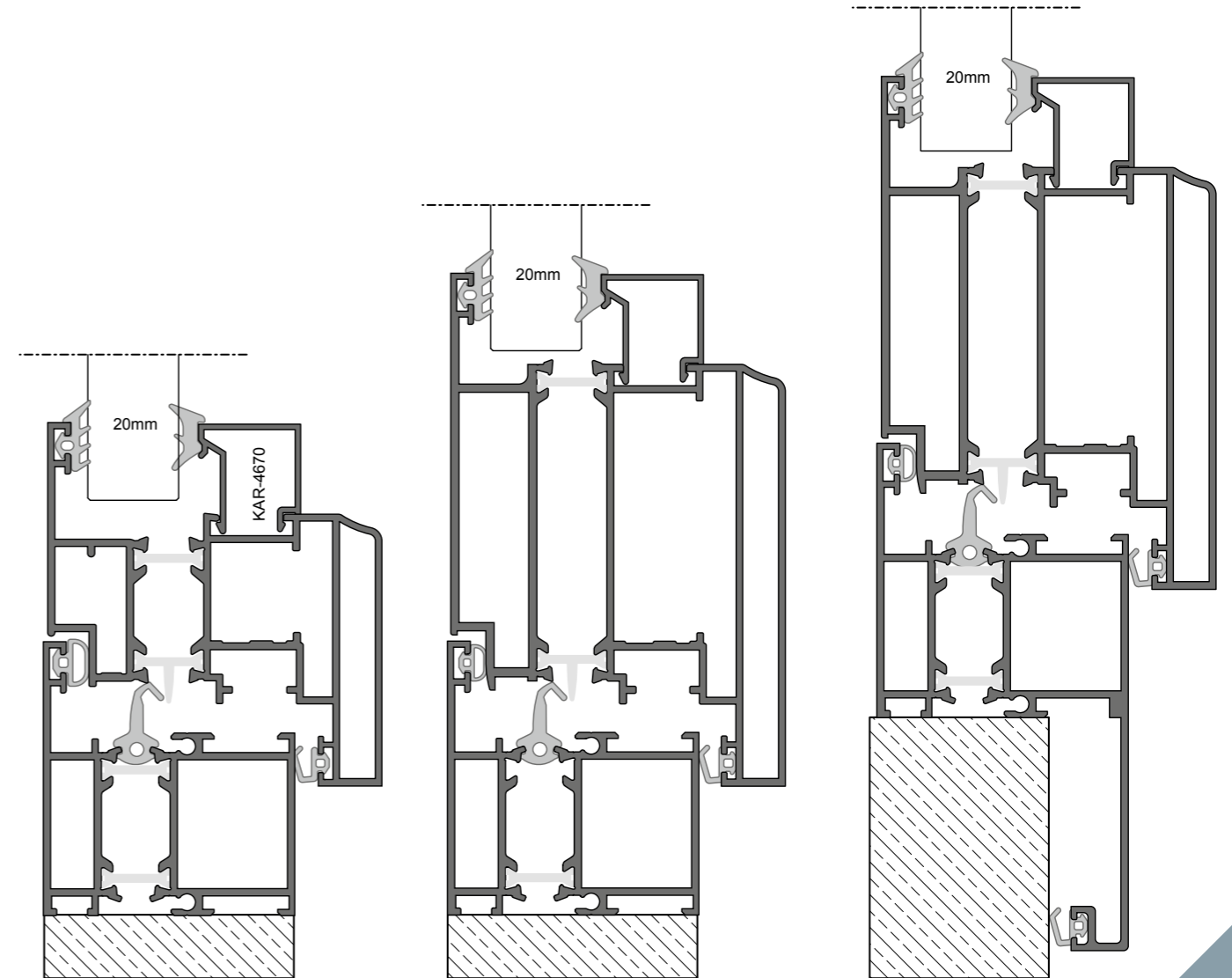
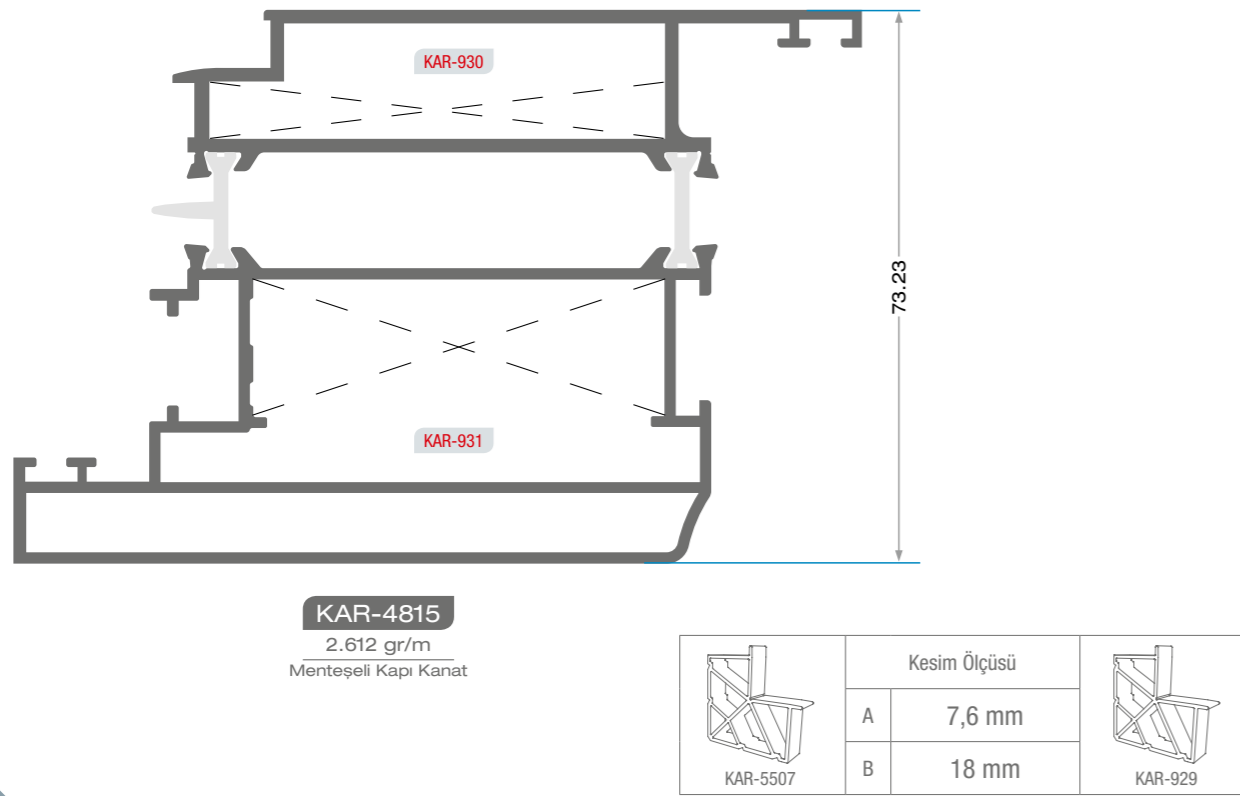


Profillerin gramajına "Isı Yalıtım Bariyerleri" ağırlıkları dahil değildir.
The weights of the thermal insulation barriers are not included in the weight of the profiles.
لا يشمل وزن البروفيلات أوزان حواجز العزل الحراري

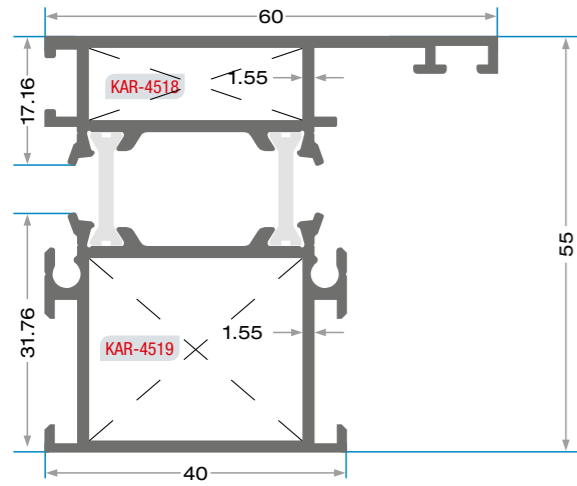


Kesim Ölçüsü	
A	9,4 mm
B	24 mm

KAR-4680

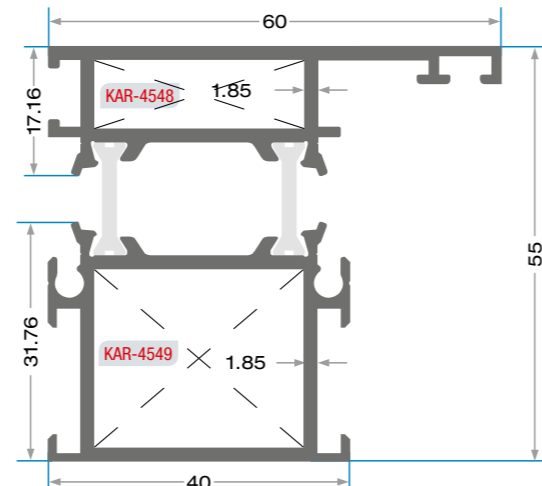


Profillerin gramajına "Isı Yalıtım Bariyerleri" ağırlıkları dahil değildir.
The weights of the thermal insulation barriers are not included in the weight of the profiles.
لا يشمل وزن البروفيلات أوزان حواجز العزل الحراري



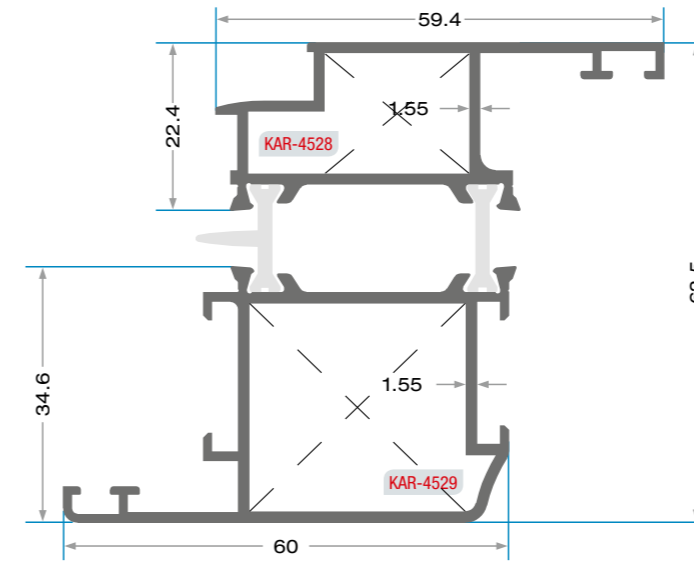
KAR-4520

1.282 gr/m
Kasa Profili 1.6 mm



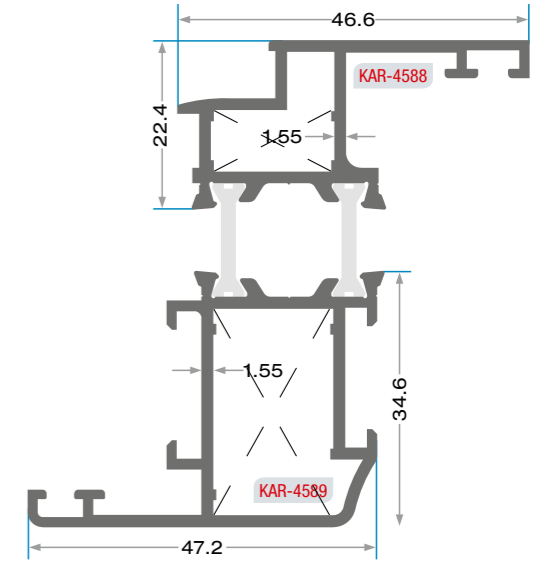
KAR-4549

1.438 gr/m
Kasa Profili 1.9 mm




KAR-4528


1.462 gr/m
Kanat Profili 1.6 mm





KAR-4588

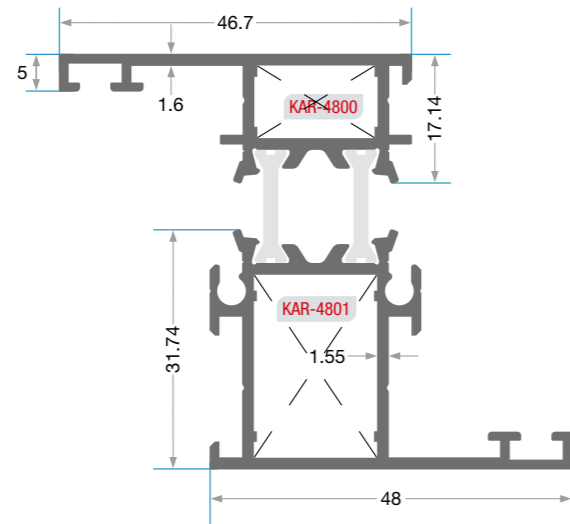
1.264 gr/m
Çeyrek Seri Kanat Profili

Kesim Ölçüsü		
A	9,2 mm	
B	23,8 mm	

Kesim Ölçüsü		
A	8,6 mm	
B	23,2 mm	


Kesim Ölçüsü		
A	7,7 mm	
B	27,6 mm	

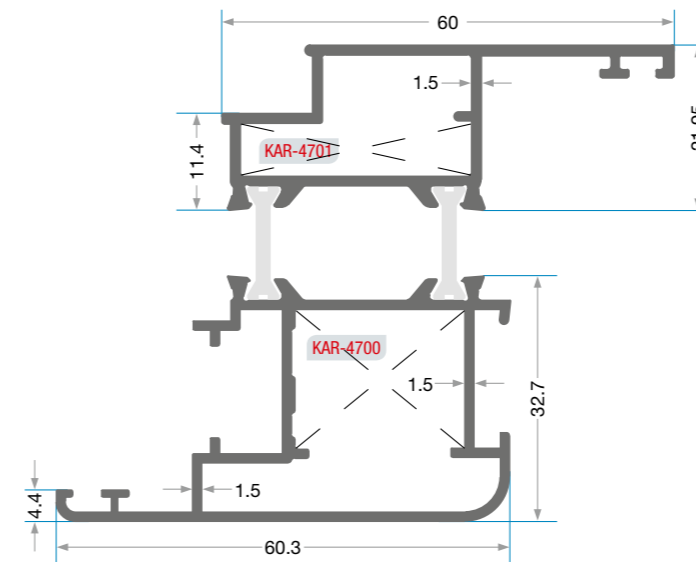
Kesim Ölçüsü		
A	7,5 mm	
B	27,5 mm	



KAR-4800


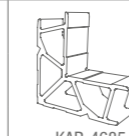
1.200 gr/m
Kulaklı Kasa Profili

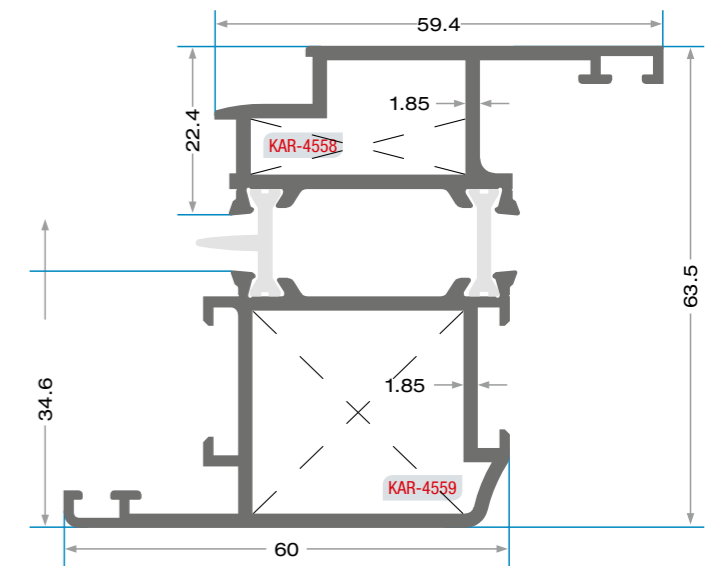
Kesim Ölçüsü		
A	16,8 mm	
B	6 mm	



KAR-4701

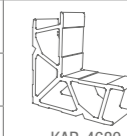
1.487 gr/m
Kanat Profili 1.5 mm

Kesim Ölçüsü			
A	6,2 mm		
B	17,8 mm		



KAR-4558

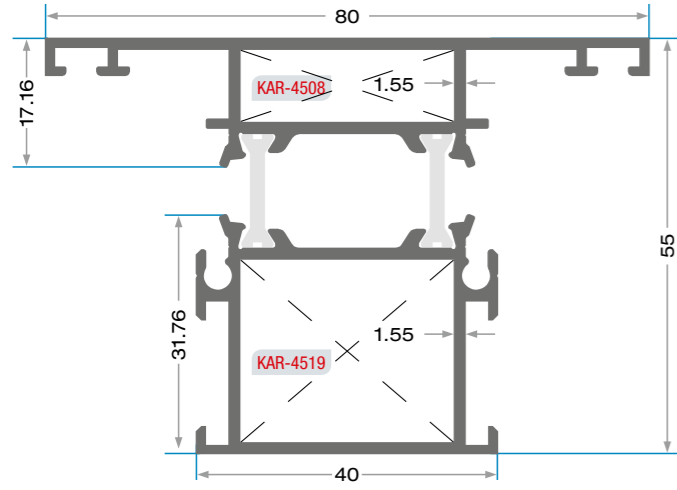
1.654 gr/m
Kanat Profili 1.9 mm

Kesim Ölçüsü		
A	7 mm	
B	27 mm	

Katalogda belirtilen ürün ağırlıkları teorik olup, tartım anında +/- değişkenlik gösterebilir. / The weights of the products mentioned in the catalog are theoretical +/- can show changeable
جميع الأوزان المذكورة في الكatalog هي عبارة عن أوزان نظرية، قد تختلف زيادة أو نقصانا عن وزنها بالواقع.

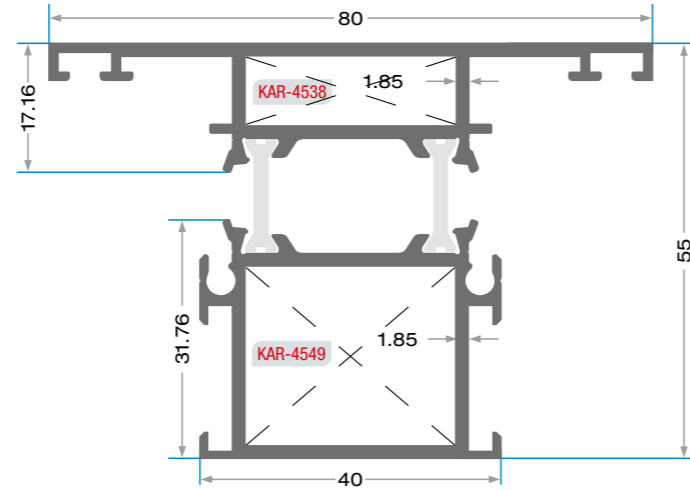
Katalogda belirtilen ürün ağırlıkları teorik olup, tartım anında +/- değişkenlik gösterebilir. / The weights of the products mentioned in the catalog are theoretical +/- can show changeable
جميع الأوزان المذكورة في الكatalog هي عبارة عن أوزان نظرية، قد تختلف زيادة أو نقصانا عن وزنها بالواقع.

Profillerin gramajına "Isı Yalıtım Bariyerleri" ağırlıkları dahil değildir.
The weights of the thermal insulation barriers are not included in the weight of the profiles.
لا يشمل وزن البروفيلات أوزان حواجز العزل الحراري



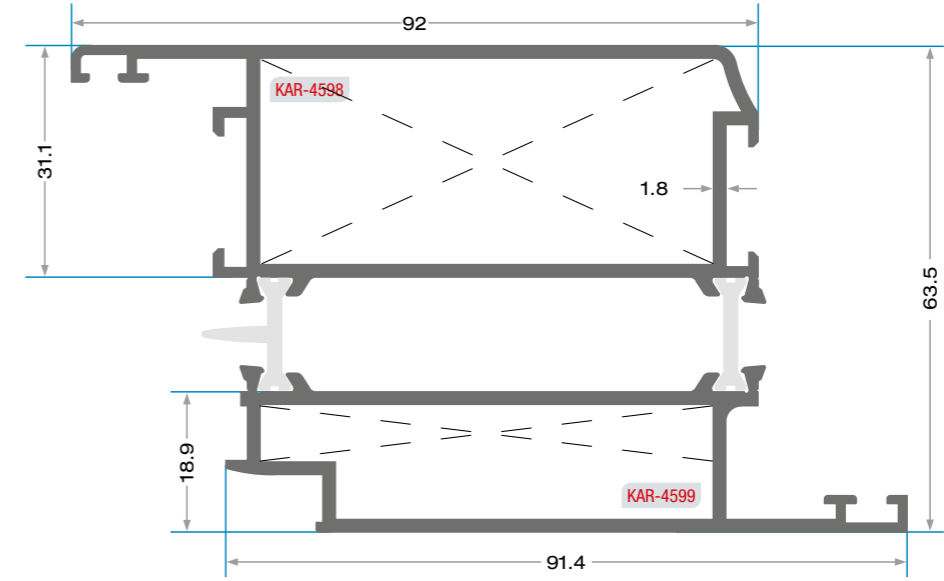
KAR-4510
1.384 gr/m
Orta Kayıt Profili 1.6 mm

KAR-4690	Kesim Ölçüsü		KAR-4812
	A	23,8 mm	
	B	9,2 mm	



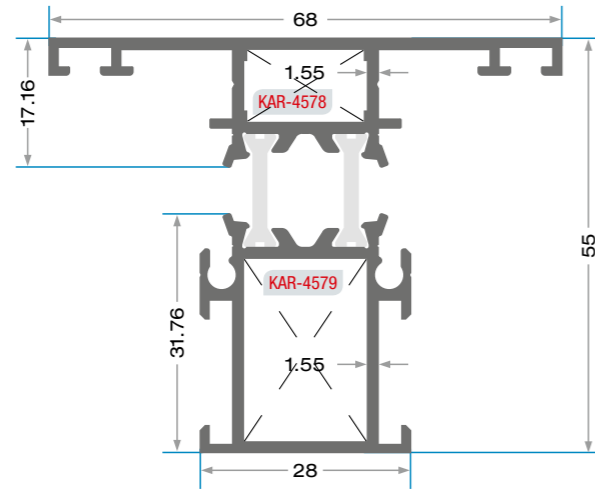
KAR-4540
1.552 gr/m
Orta Kayıt Profili 1.9 mm

KAR-4680	Kesim Ölçüsü		KAR-4812
	A	23,2 mm	
	B	8,6 mm	



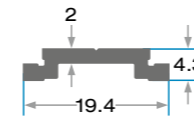
KAR-4600
2.300 gr/m
Kapı Kanat Profili

Kesim Ölçüsü		KAR-5507
A	7,2 mm	
B	27 mm	

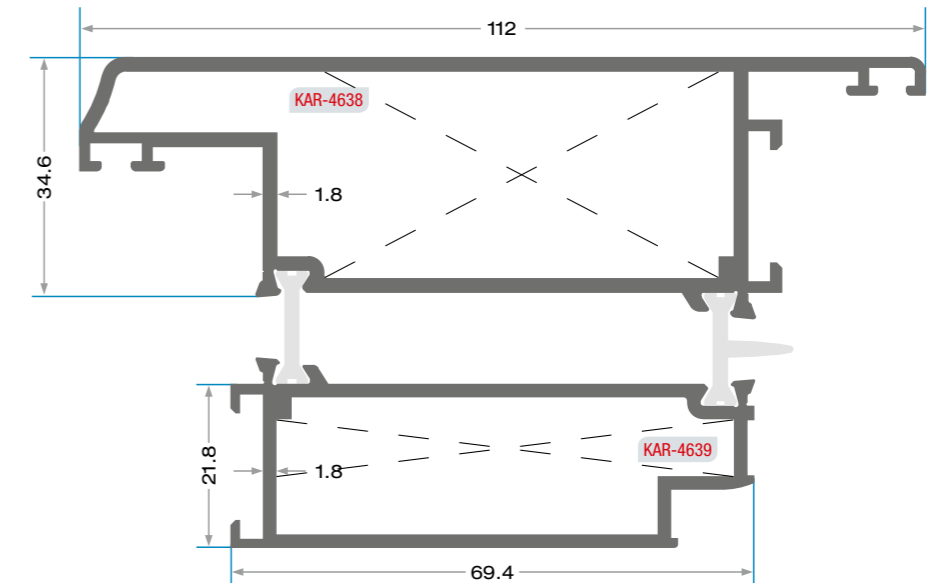


KAR-4580
1.200 gr/m
Çeyrek Seri Orta Kayıt Profili

KAR-5508	Kesim Ölçüsü		KAR-2070
	A	23,8 mm	
	B	9,2 mm	



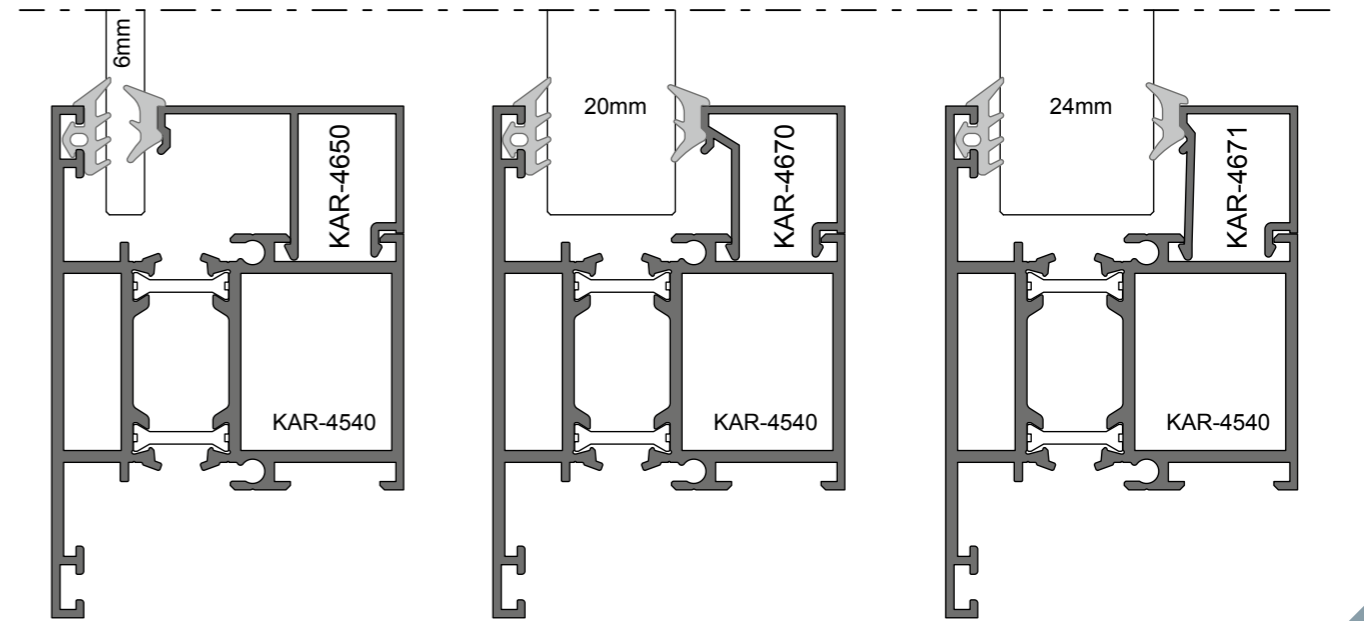
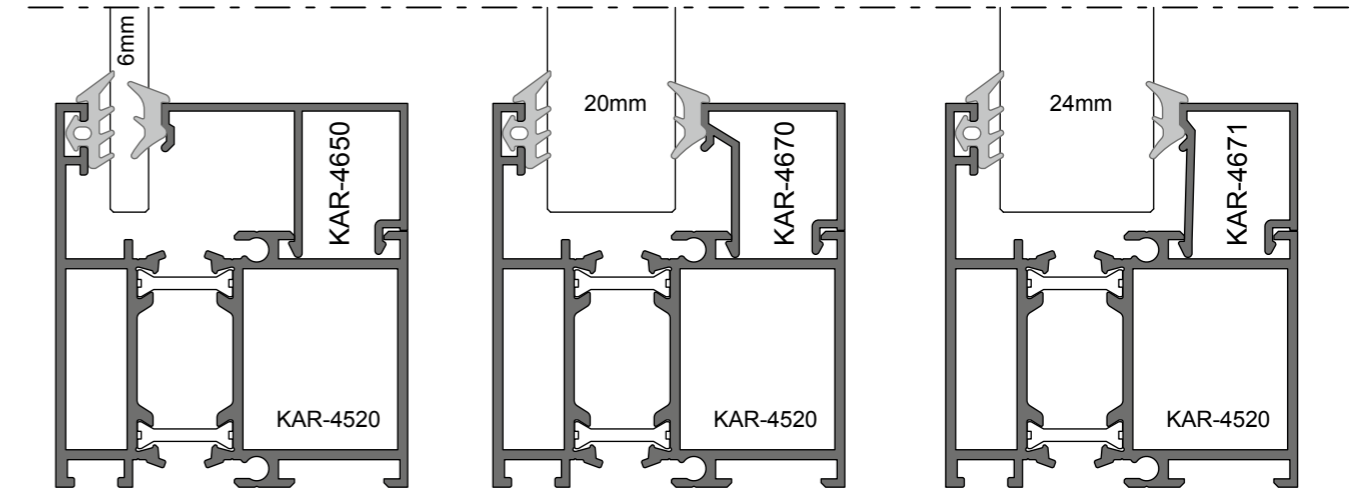
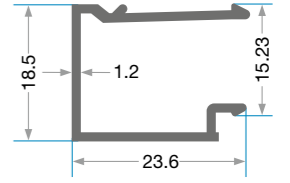
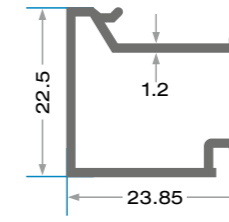
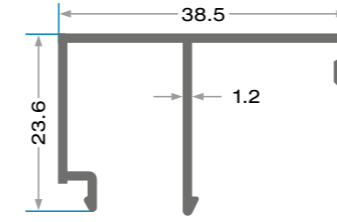
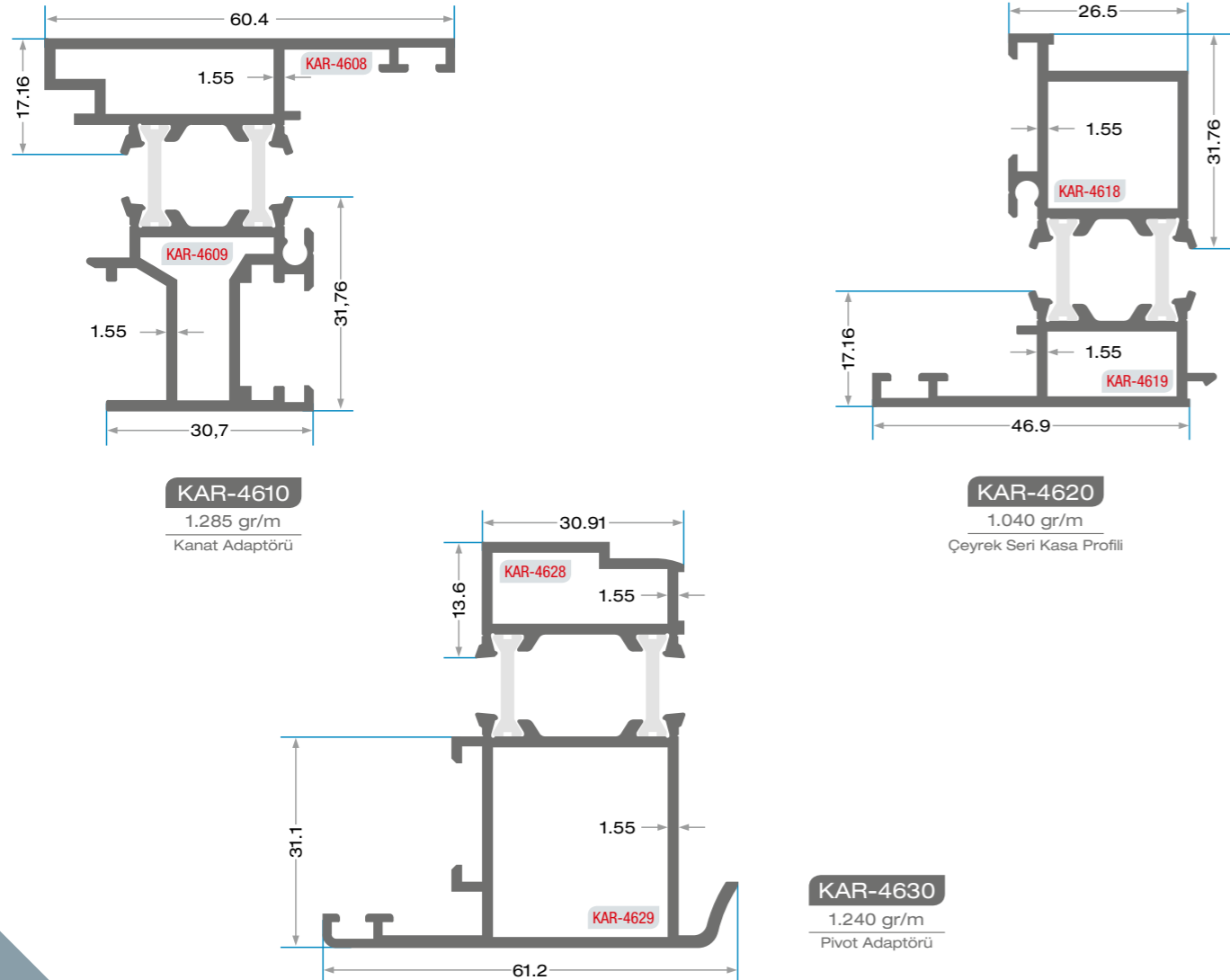
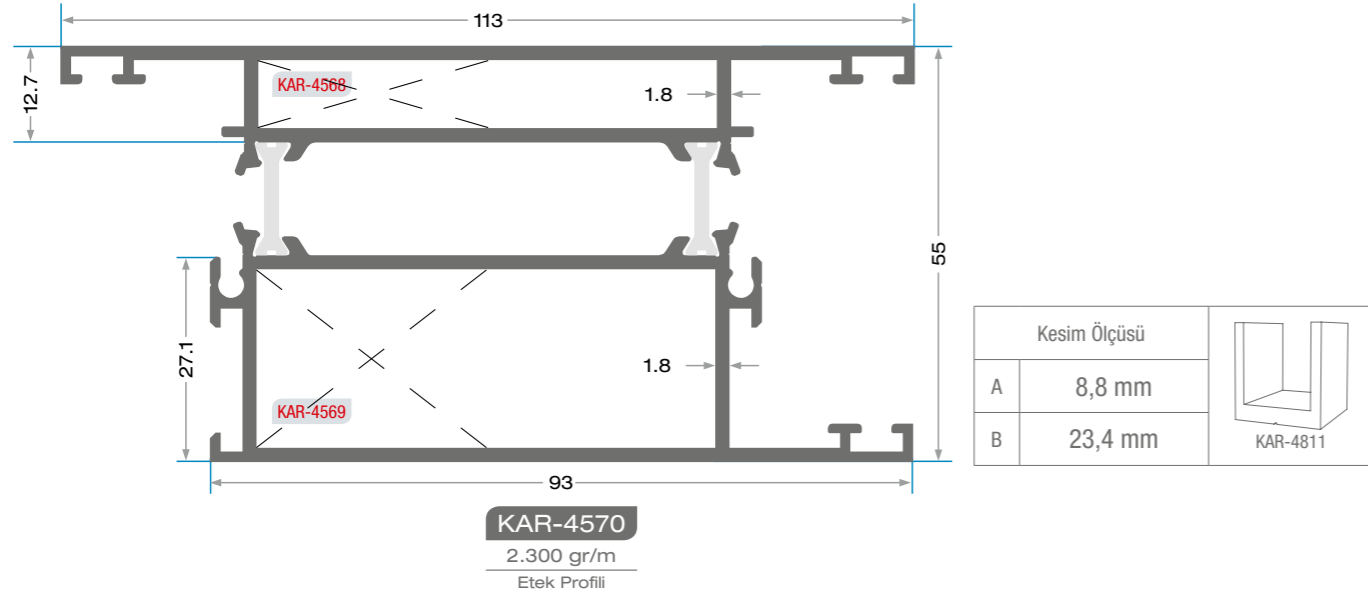
KAR-4660
130 gr/m
Tij Lama



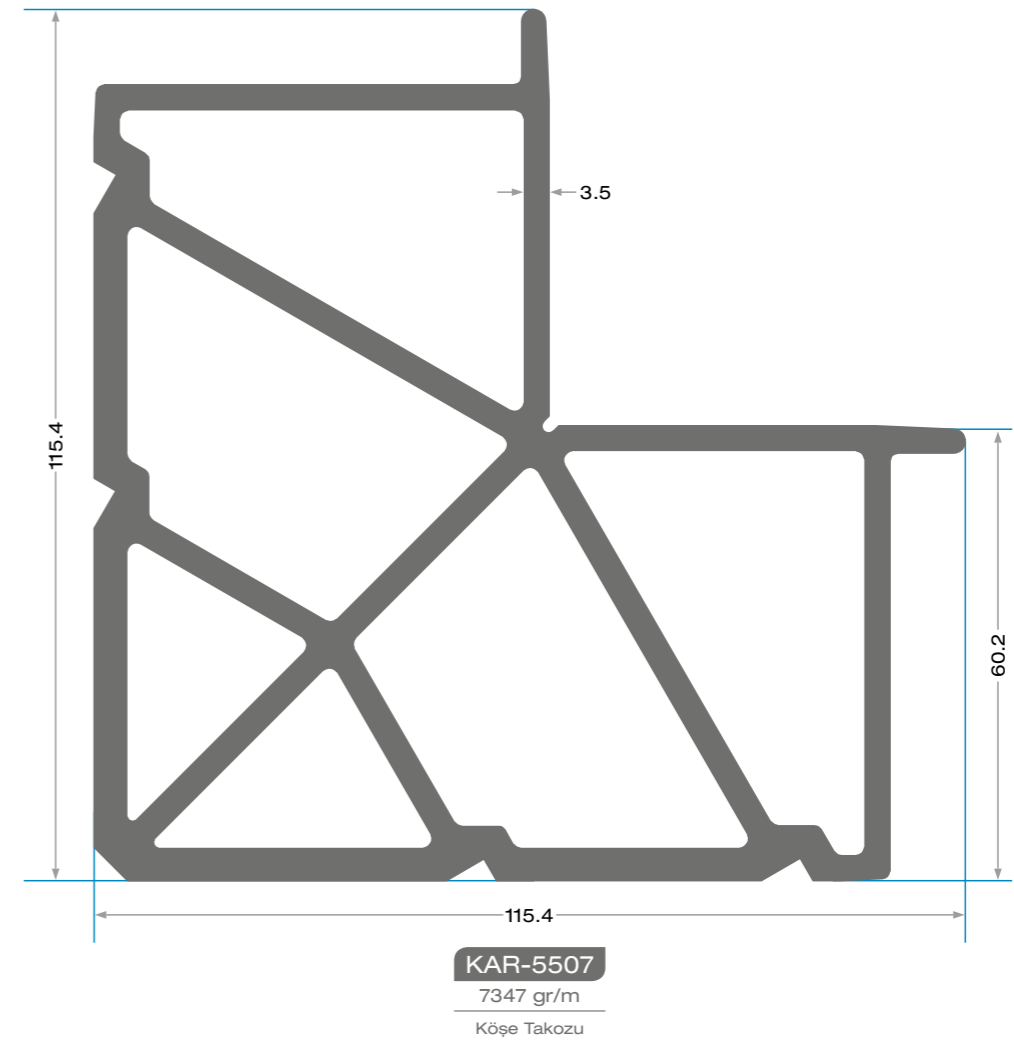
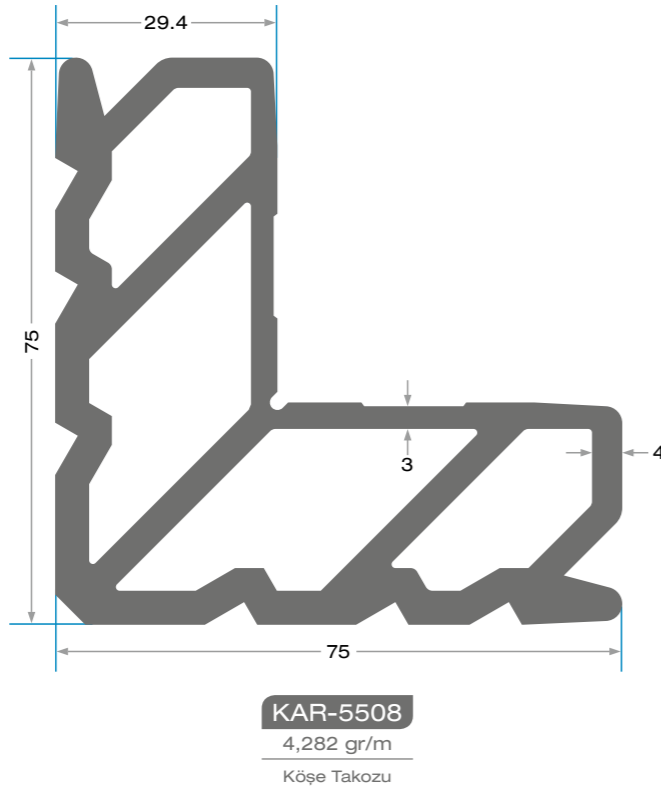
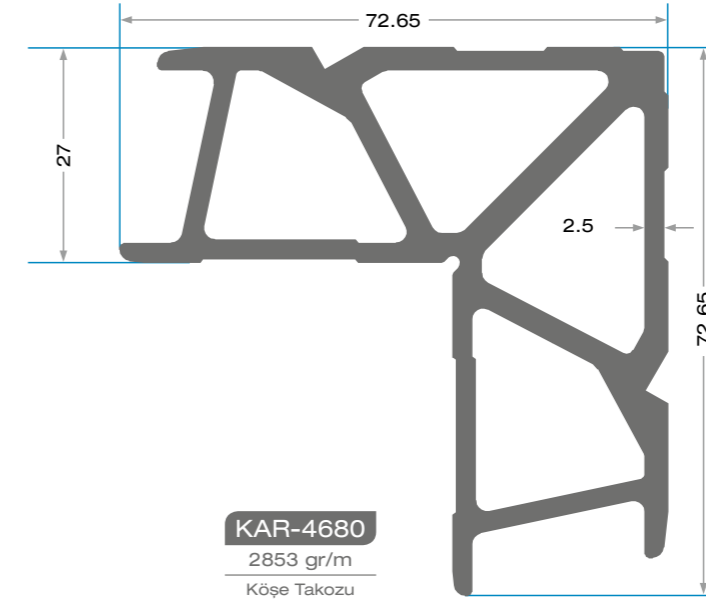
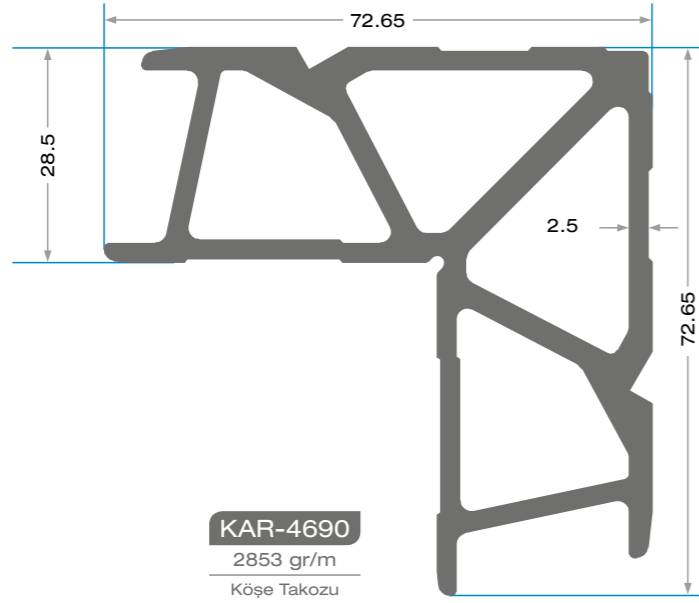
KAR-4640
2.340 gr/m
Dışa Açılır Kapı Kanat Profili

Kesim Ölçüsü		KAR-5507
A	24 mm	
B	7 mm	

Profillerin gramajına "Isı Yalıtım Bariyerleri" ağırlıkları dahil değildir.
The weights of the thermal insulation barriers are not included in the weight of the profiles.
لا يشمل وزن البروفيلات أوزان حواجز العزل الحراري



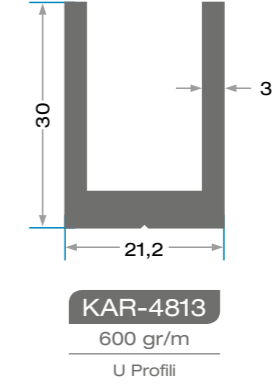
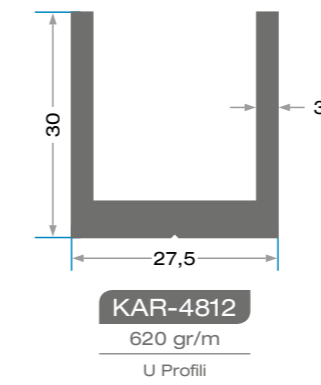
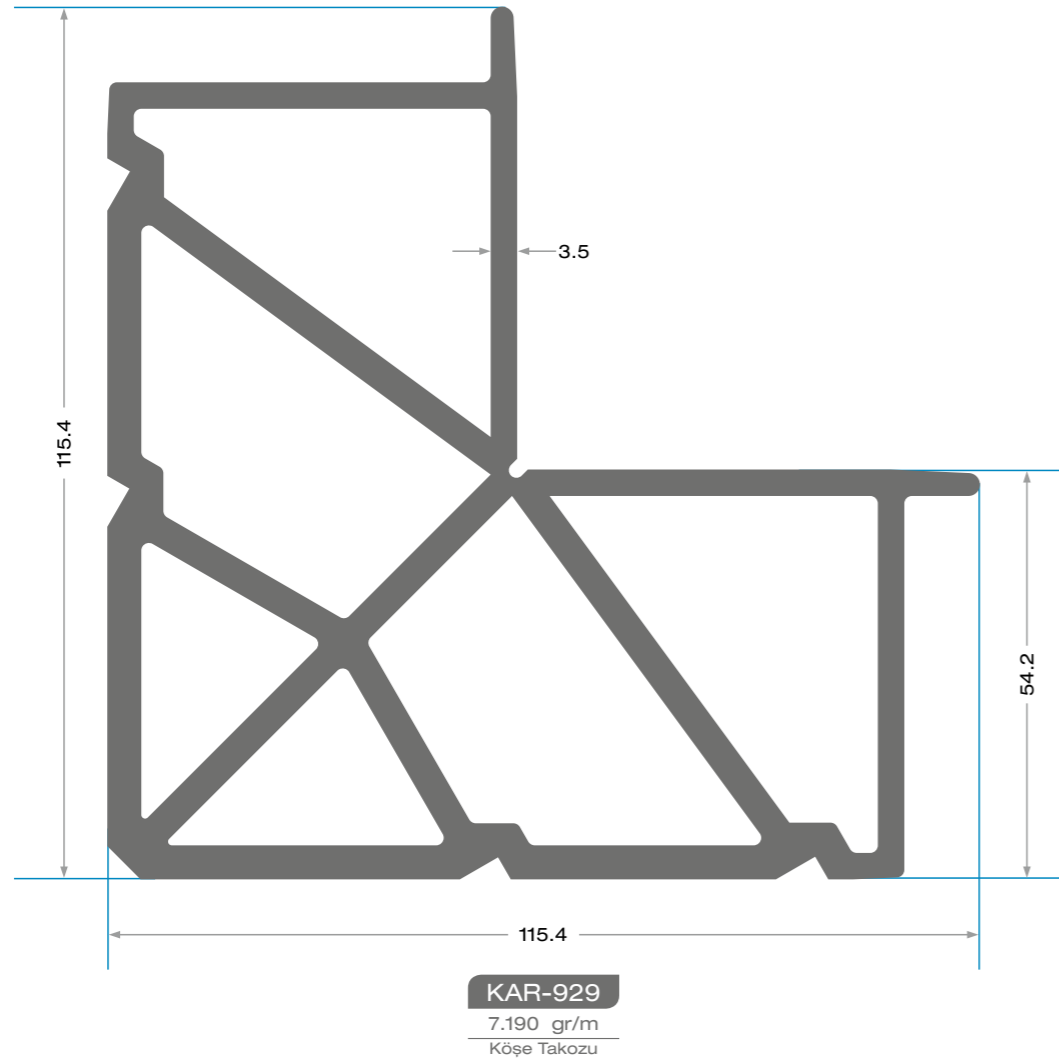
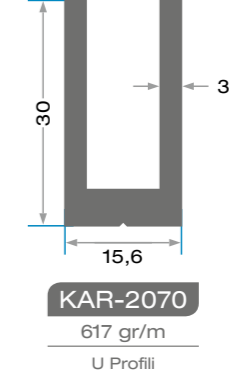
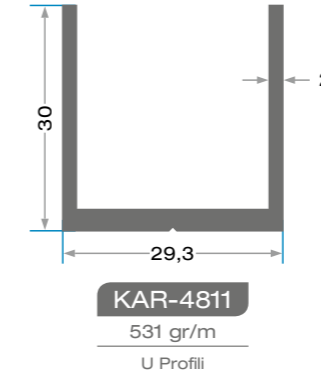
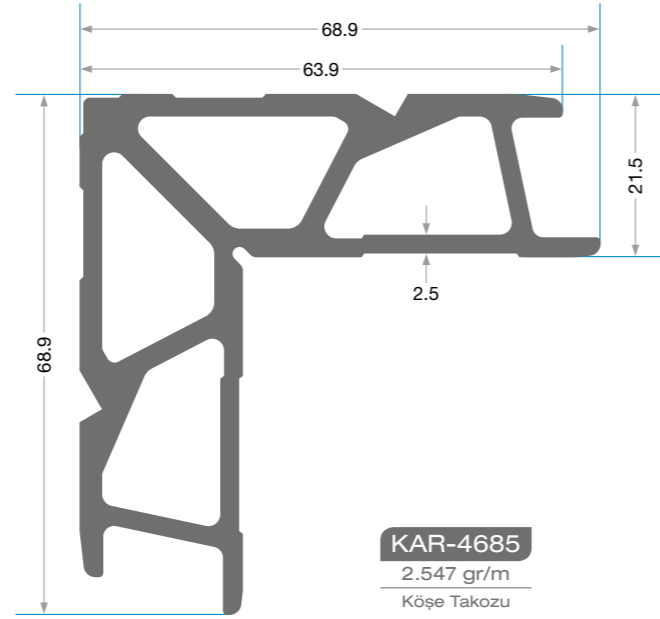
Profillerin gramajına "Isı Yalıtım Bariyerleri" ağırlıkları dahil değildir.
The weights of the thermal insulation barriers are not included in the weight of the profiles.
لا يشمل وزن البروفيلات أوزان حواجز العزل الحراري



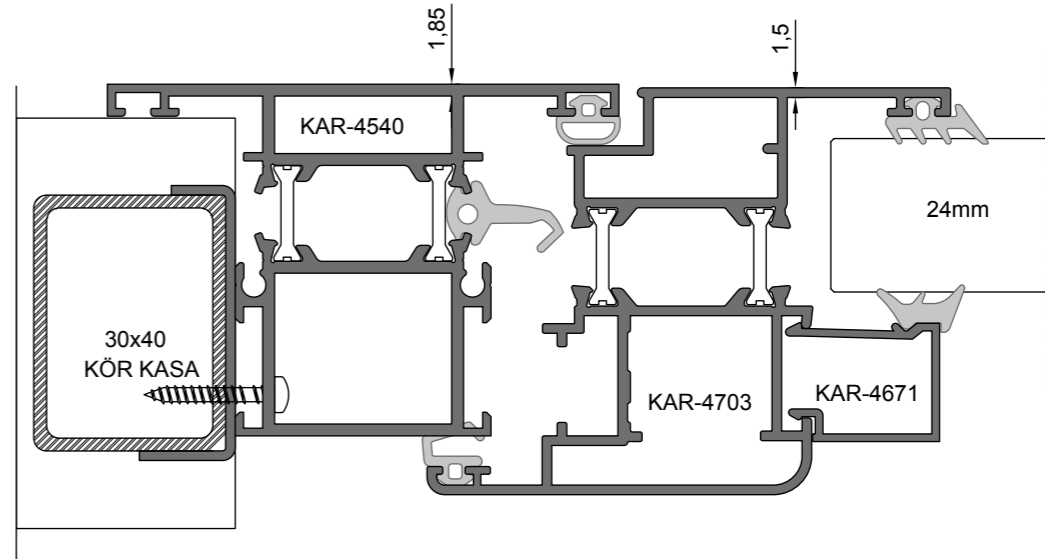
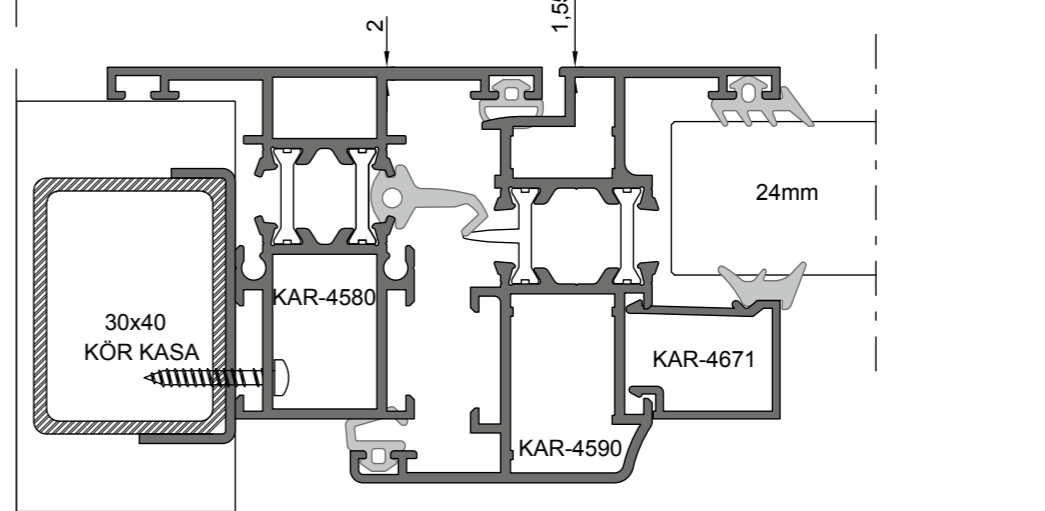
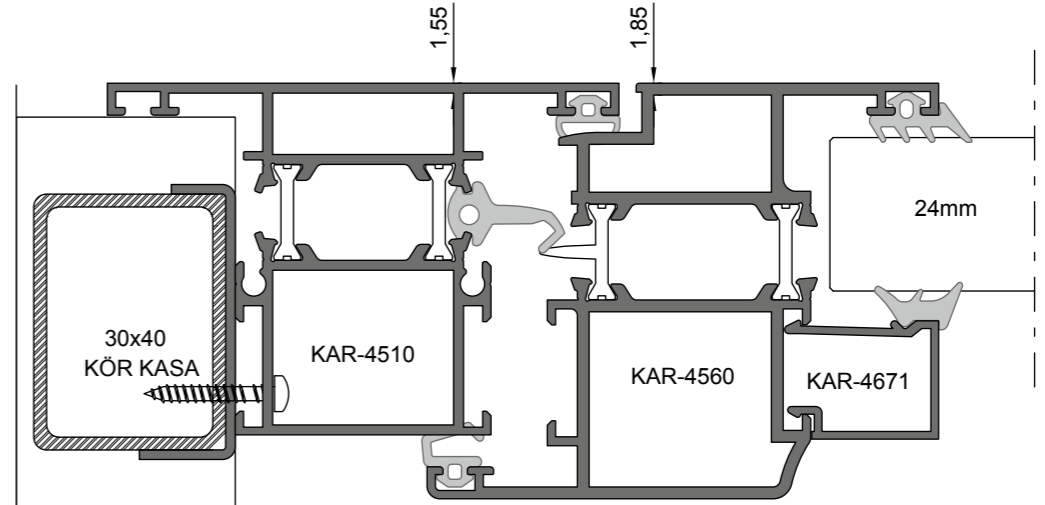
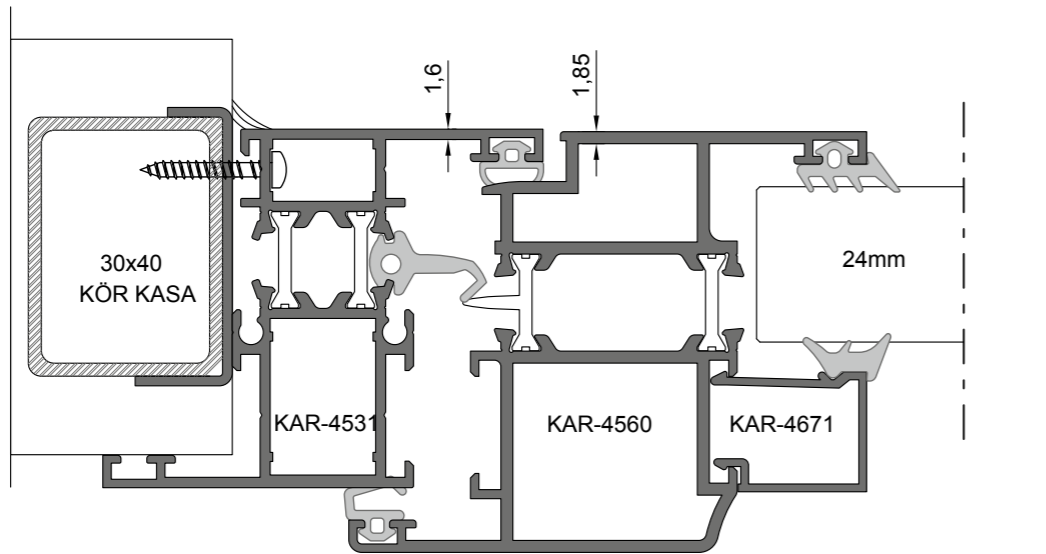
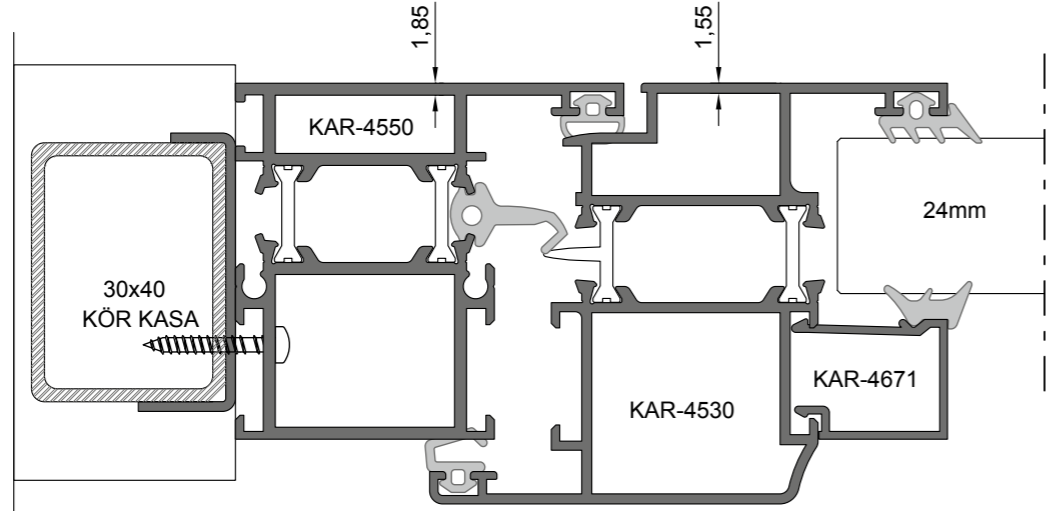
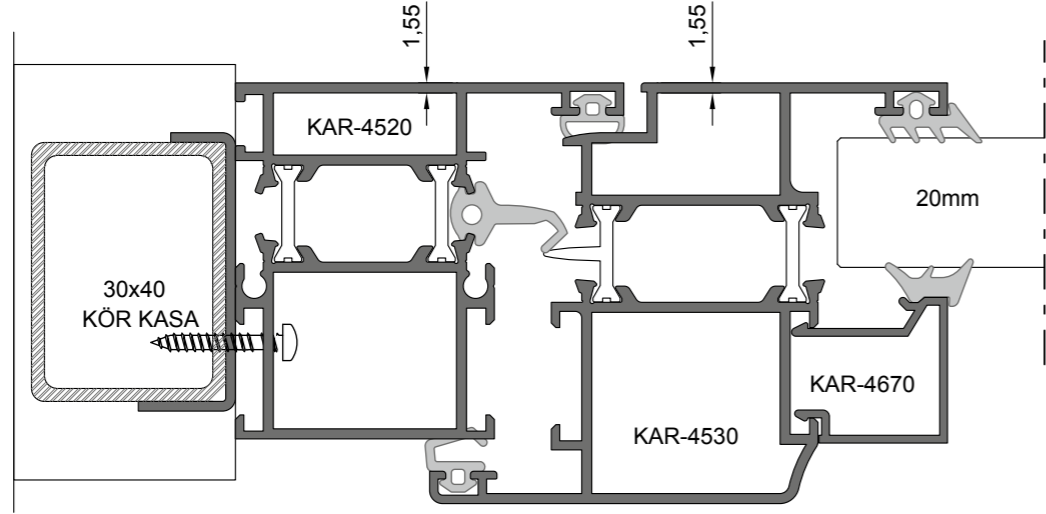
Katalogda belirtilen ürün ağırlıkları teorik olup, tartım anında +/- değişkenlik gösterebilir. / The weights of the products mentioned in the catalog are theoretical +/- can show changeable
جميع الأوزان المذكورة في الكتالوج هي عبارة عن أوزان نظرية، قد تختلف زيادة أو نقصانا عن وزنها بالواقع.

Katalogda belirtilen ürün ağırlıkları teorik olup, tartım anında +/- değişkenlik gösterebilir. / The weights of the products mentioned in the catalog are theoretical +/- can show changeable
جميع الأوزان المذكورة في الكتالوج هي عبارة عن أوزان نظرية، قد تختلف زيادة أو نقصانا عن وزنها بالواقع.

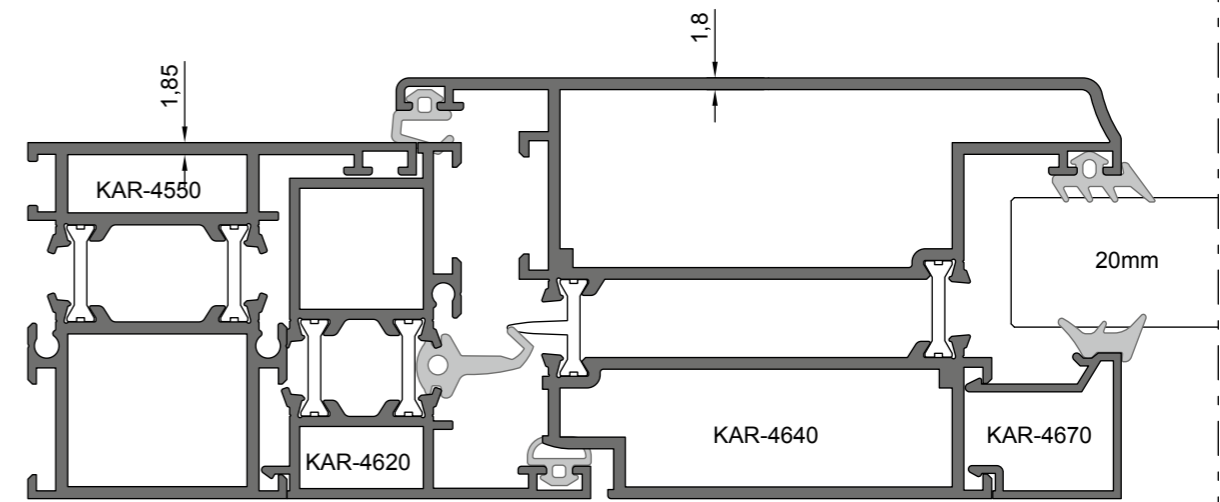
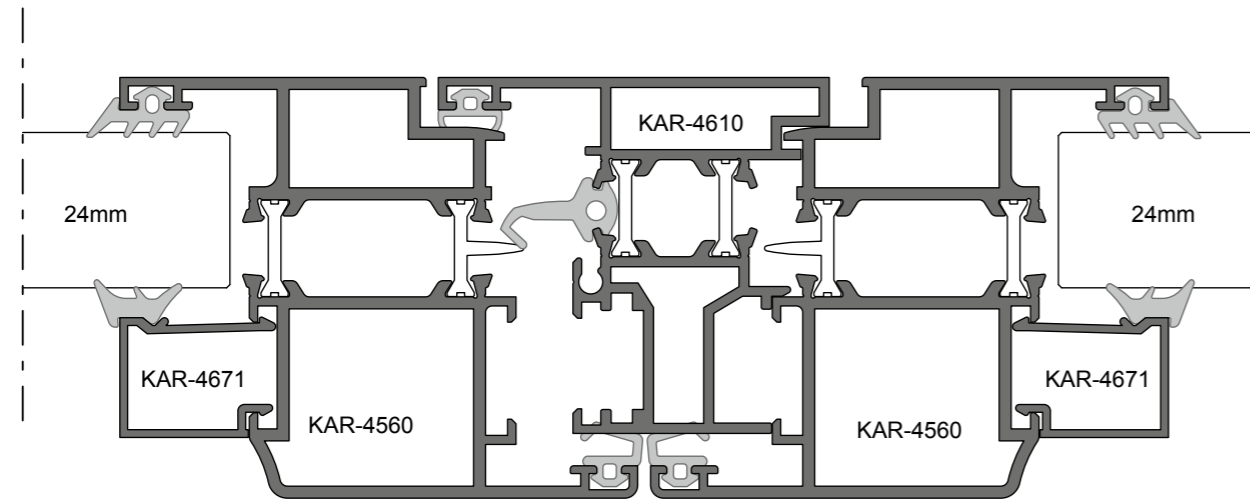
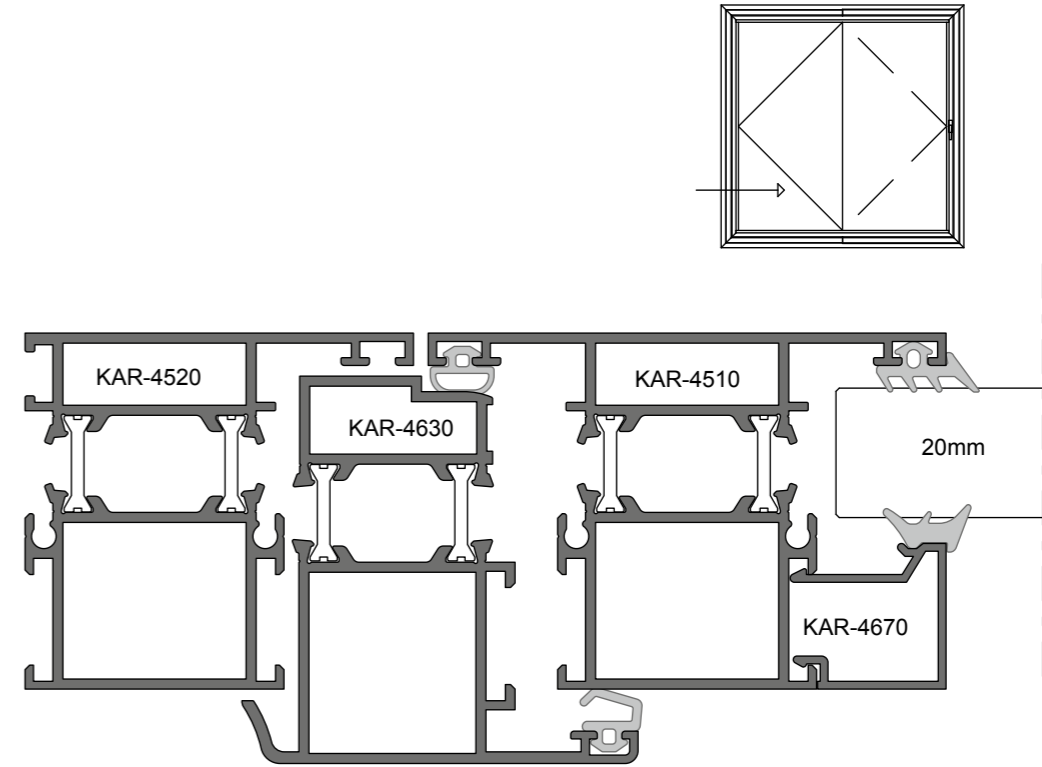
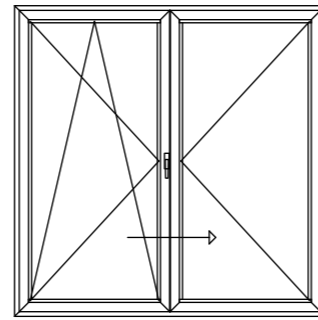
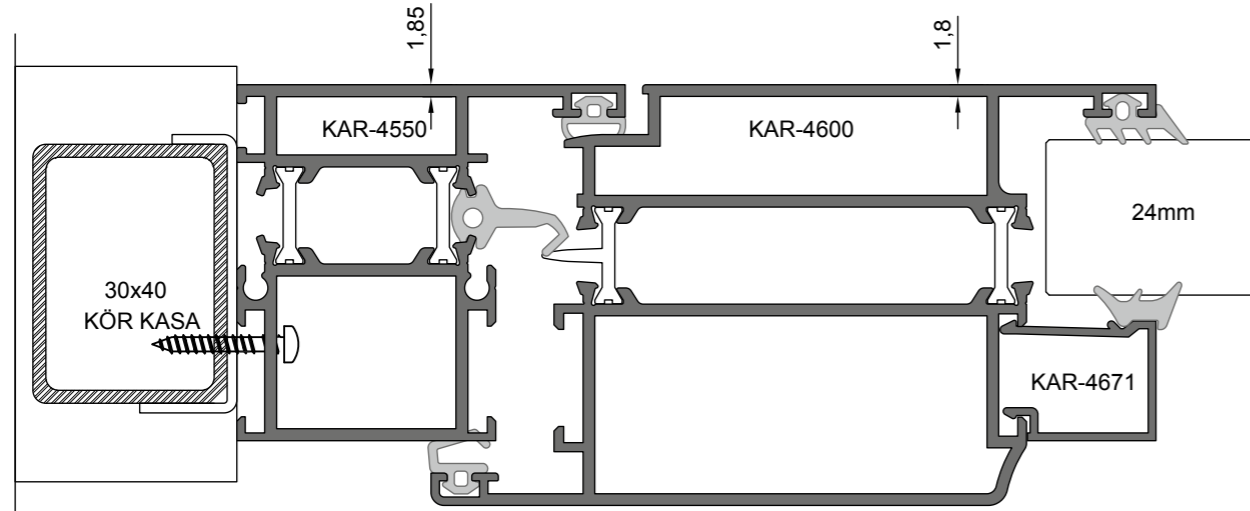
Profillerin gramajına "Isı Yalıtım Bariyerleri" ağırlıkları dahil değildir.
The weights of the thermal insulation barriers are not included in the weight of the profiles.
لا يشمل وزن البروفيلات أوزان حواجز العزل الحراري



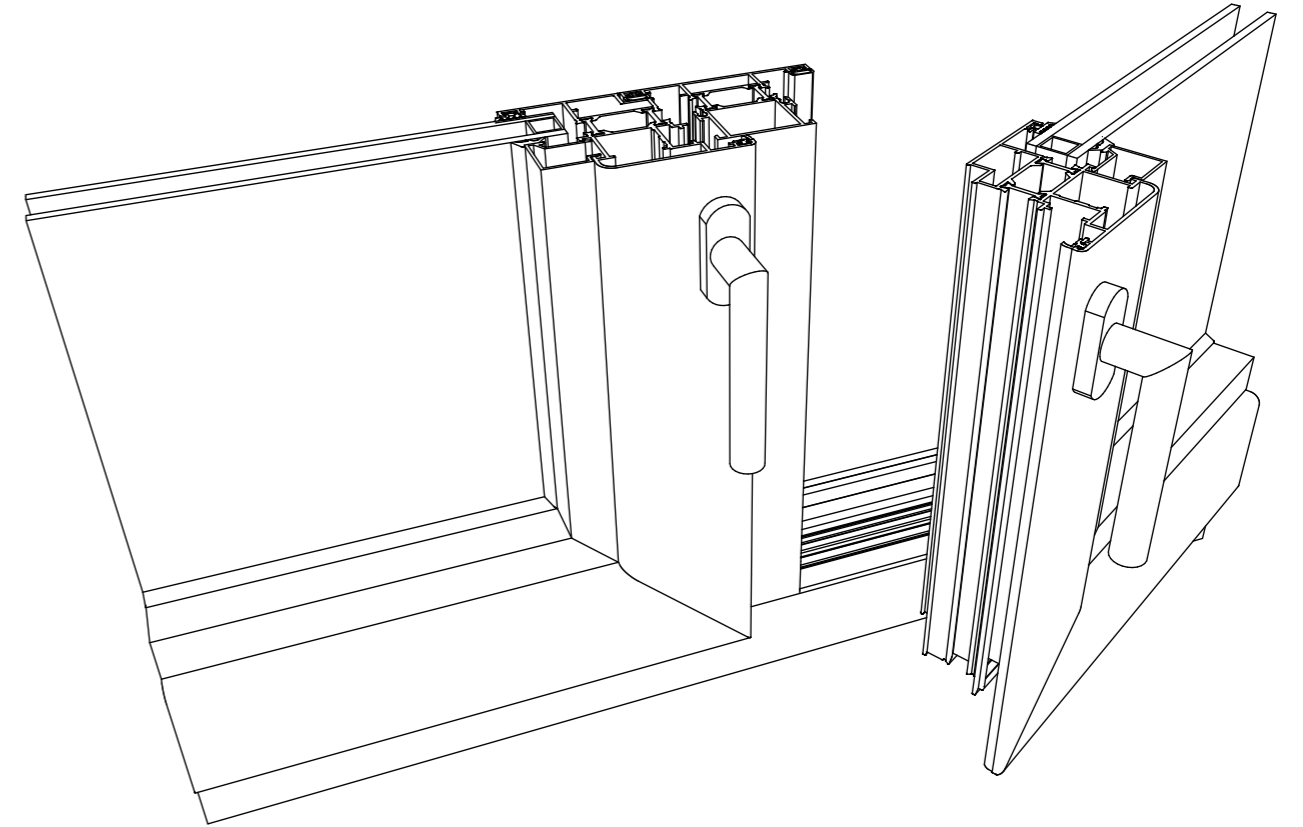
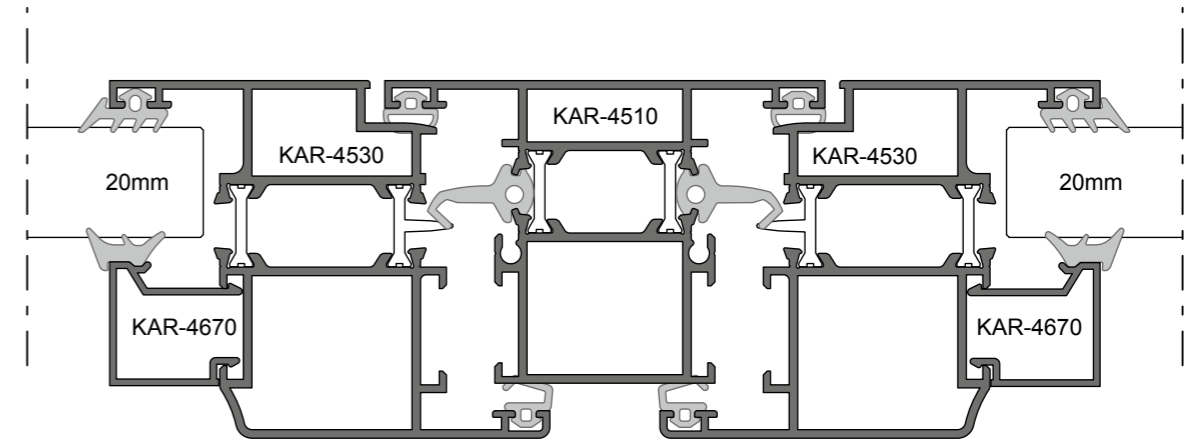
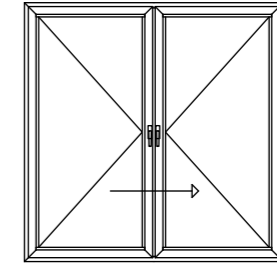
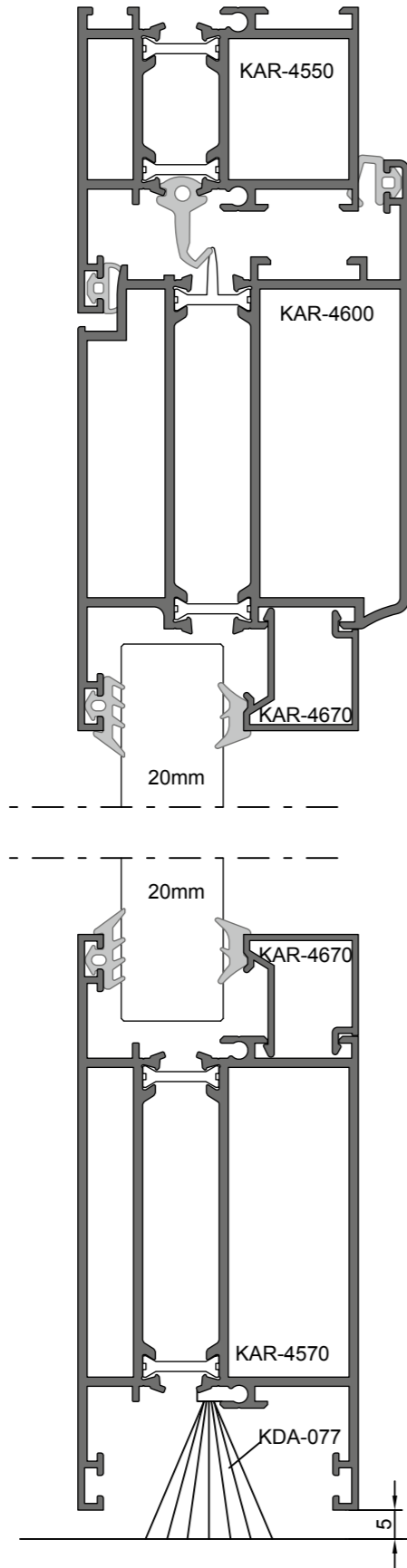
Profillerin gramajına "Isı Yalıtım Bariyerleri" ağırlıkları dahil değildir.
The weights of the thermal insulation barriers are not included in the weight of the profiles.
لا يشمل وزن البروفيلات أوزان حواجز العزل الحراري



Profillerin gramajına "Isı Yalıtım Bariyerleri" ağırlıkları dahil değildir.
The weights of the thermal insulation barriers are not included in the weight of the profiles.
لا يشمل وزن البروفيلات أوزان حواجز العزل الحراري



Profillerin gramajına "Isı Yalıtım Bariyerleri" ağırlıkları dahil değildir.
The weights of the thermal insulation barriers are not included in the weight of the profiles.
لا يشمل وزن البروفيلات أوزان حواجز العزل الحراري











Profillerin gramajına "Isı Yalıtım Bariyerleri" ağırlıkları dahil değildir.
The weights of the thermal insulation barriers are not included in the weight of the profiles.
لا يشمل وزن البروفيلات أوزان حواجز العزل الحراري

AKSESUAR / ACCESSORY / أدوات زينة

KD - 063	SİSTEM MENTEŞE	KDA - 067	SİSTEM VASİSTAS	KDA - 032	MINİK U KOL AYNALI
					
KDA - 062	SİSTEM MENTEŞE	KDA - 060	PİVOT MENTEŞE	KDA - 033	MINİK U KOL TAKIMI
					
KDA - 045	AYARLI KARŞILIK	KDA - 050	SİSTEM KİLİT KARŞILIĞI DİLLİ MAKARA UZUN	KDA - 025	KÖŞELİ H KOL
					
KDA - 046	AYARSIZ KARŞILIK	KDA - 051	SİSTEM KİLİT KARŞILIĞI DİLLİ	KDA - 034	S KOL
					
KDA - 026	KIVRIK CEPHE KOLU ÇİFT DİLLİ	KDA - 052	SİSTEM KİLİT KARŞILIĞI MAKARALI	KDA - 035	SOSİS KOL ROZETLİ
					
KDA - 027	KIVRIK CEPHE KOLU TEK DİLLİ	KDA - 031	MINİK KIVRIK KOL TAKIMI	KDA - 036	SOSİS KOL YAYLI ROZETLİ
					

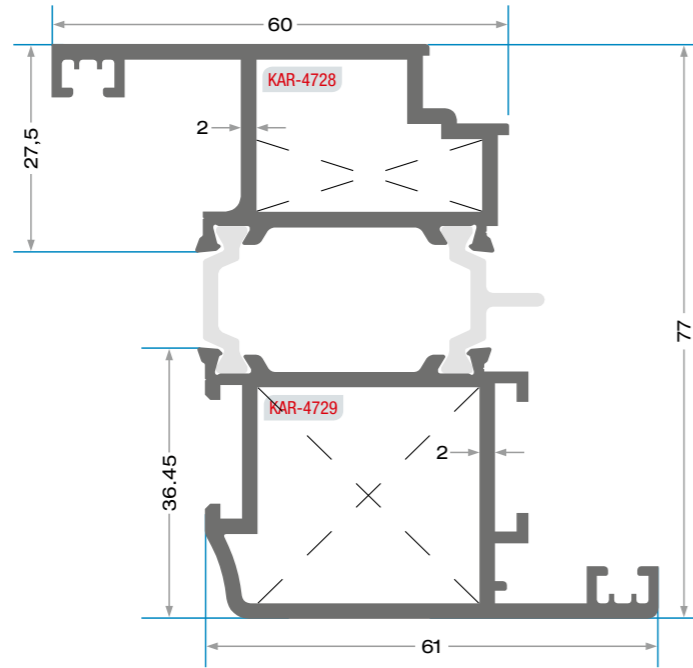
Katalogda belirtilen ürün ağırlıkları teorik olup, tartım anında +/- değişkenlik gösterebilir. / The weights of the products mentioned in the catalog are theoretical +/- can show changeable
جميع الأوزان المذكورة في الكatalog هي عبارة عن أوزان نظرية، قد تختلف زيادة أو نقصانا عن وزنها بالواقع.

AKSESUAR / ACCESSORY / أدوات زينة

KDA - 079	SİSTEM KISA SÜRGÜ DAR	KDA - 068	TİJ ÇUBUĞU 60 VE 75 CM	K - 70	KASA ORTA CONTA
					
KDA - 080	SİSTEM KISA SÜRGÜ GENİŞ	K - 01	CONTA	KDA - 076	KAPI ALTI FIRÇA T
					
KDA - 081	SİSTEM UZUN SÜRGÜ DAR	K - 03	DIŞ CAM CONTASI	KDA - 077	KAPI ALTI FIRÇA H
					
KDA - 082	SİSTEM UZUN SÜRGÜ GENİŞ	K - 64	KASA BİNİ CONTASI		
					
KDA - 078	KAPI STOPERİ	K - 15	KASA ORTA CONTA		
					
KDA - 069	VASİSTAS ÇARPMA	K - 71	KANAT BİNİ CONTASI		
					

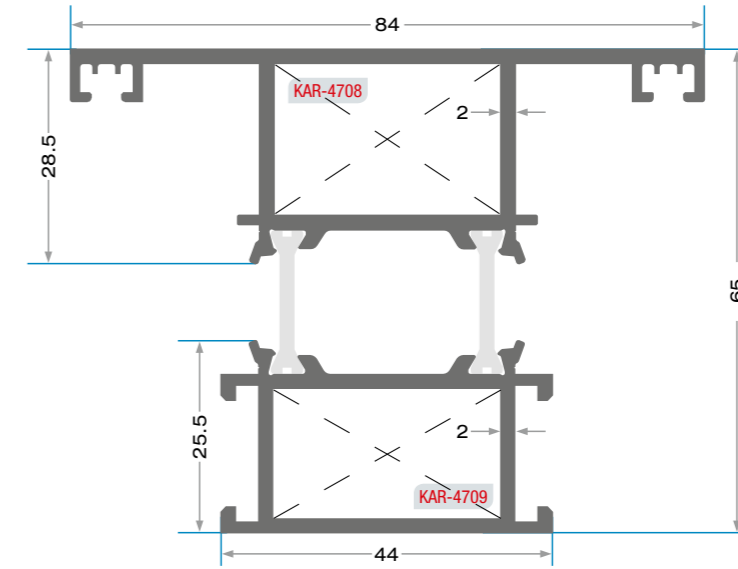
Katalogda belirtilen ürün ağırlıkları teorik olup, tartım anında +/- değişkenlik gösterebilir. / The weights of the products mentioned in the catalog are theoretical +/- can show changeable
جميع الأوزان المذكورة في الكatalog هي عبارة عن أوزان نظرية، قد تختلف زيادة أو نقصانا عن وزنها بالواقع.

Profillerin gramajına "Isı Yalıtım Bariyerleri" ağırlıkları dahil değildir.
The weights of the thermal insulation barriers are not included in the weight of the profiles.
لا يشمل وزن البروفيلات أوزان حواجز العزل الحراري




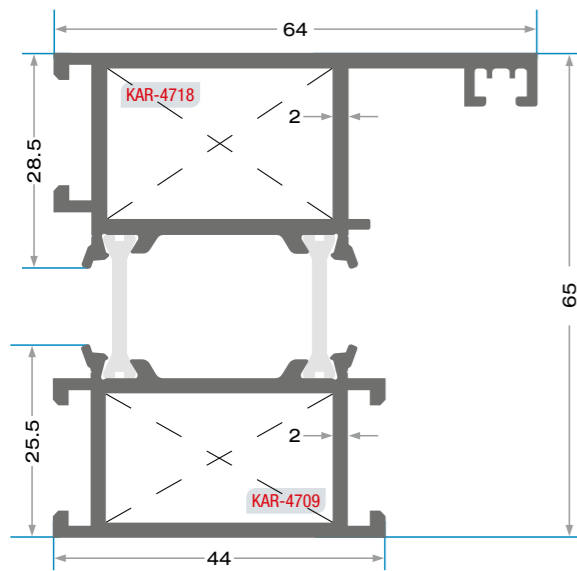
KAR-4730
1.925 gr/m
Kanat Profili

Kesim Ölçüsü		 KAR-5508
A	9,4 mm	
B	28,7 mm	

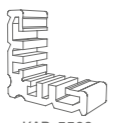


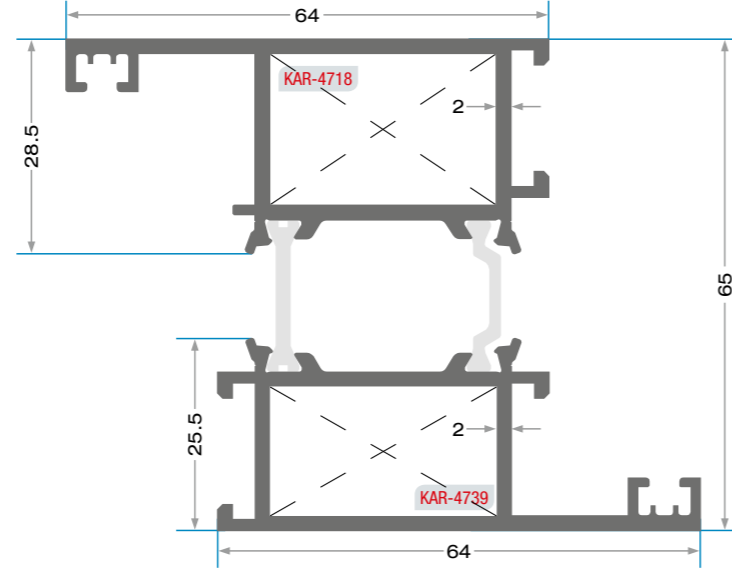
KAR-4710
1.815 gr/m
Orta Kayıt Profili

Kesim Ölçüsü		 KAR-4811
A	16,5 mm	
B	19,5 mm	

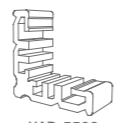


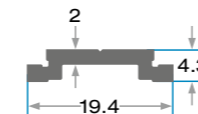
KAR-4720
1.675 gr/m
Kasa Profili

Kesim Ölçüsü		 KAR-5508
A	16,6 mm	
B	19,7 mm	

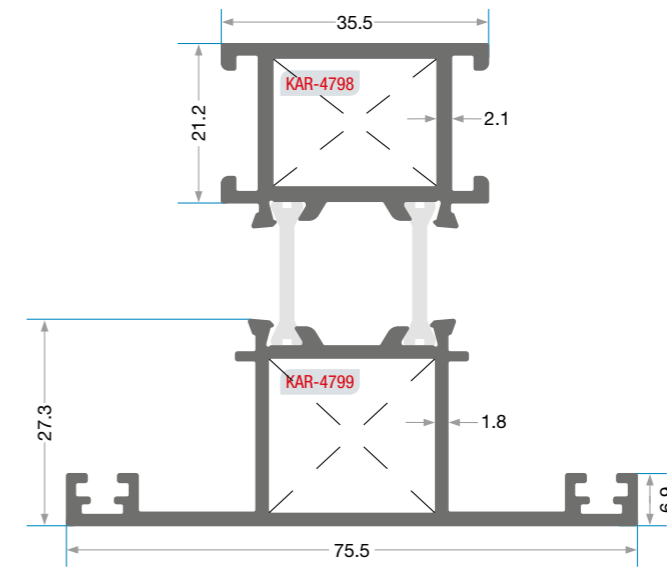


KAR-4740
1.835 gr/m
Kanat Profili


Kesim Ölçüsü		 KAR-5508
A	52 mm	
B	50,1 mm	



KAR-4660
130 gr/m
Tij Lama



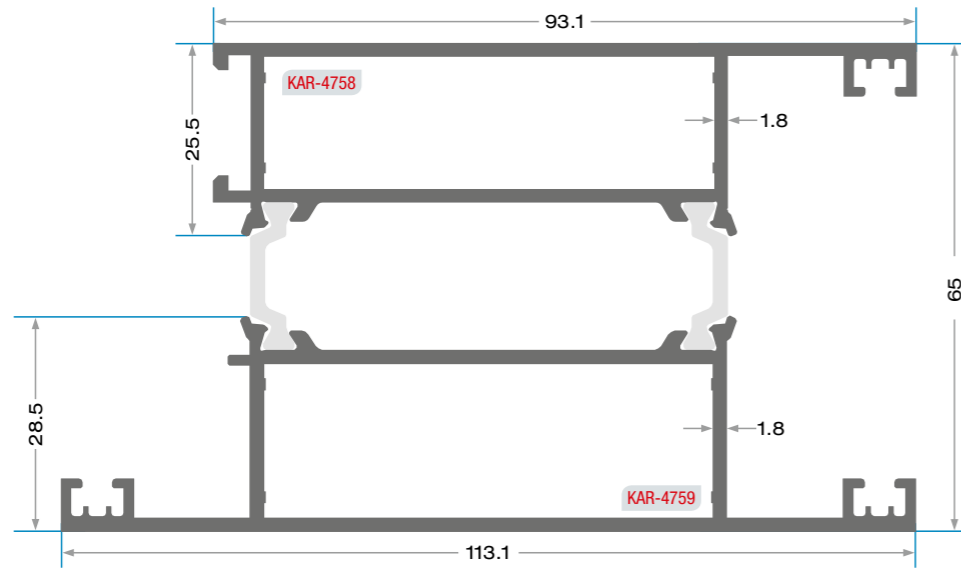
KAR-4711
1.480 gr/m

Kesim Ölçüsü		 KAR-4813
A	16,4 mm	
B	19,6 mm	

Katalogda belirtilen ürün ağırlıkları teorik olup, tartım anında +/- değişkenlik gösterebilir. / The weights of the products mentioned in the catalog are theoretical +/- can show changeable
جميع الأوزان المذكورة في الكatalog هي عبارة عن أوزان نظرية، قد تختلف زيادة أو نقصانا عن وزنها بالواقع.


Katalogda belirtilen ürün ağırlıkları teorik olup, tartım anında +/- değişkenlik gösterebilir. / The weights of the products mentioned in the catalog are theoretical +/- can show changeable
جميع الأوزان المذكورة في الكatalog هي عبارة عن أوزان نظرية، قد تختلف زيادة أو نقصانا عن وزنها بالواقع.

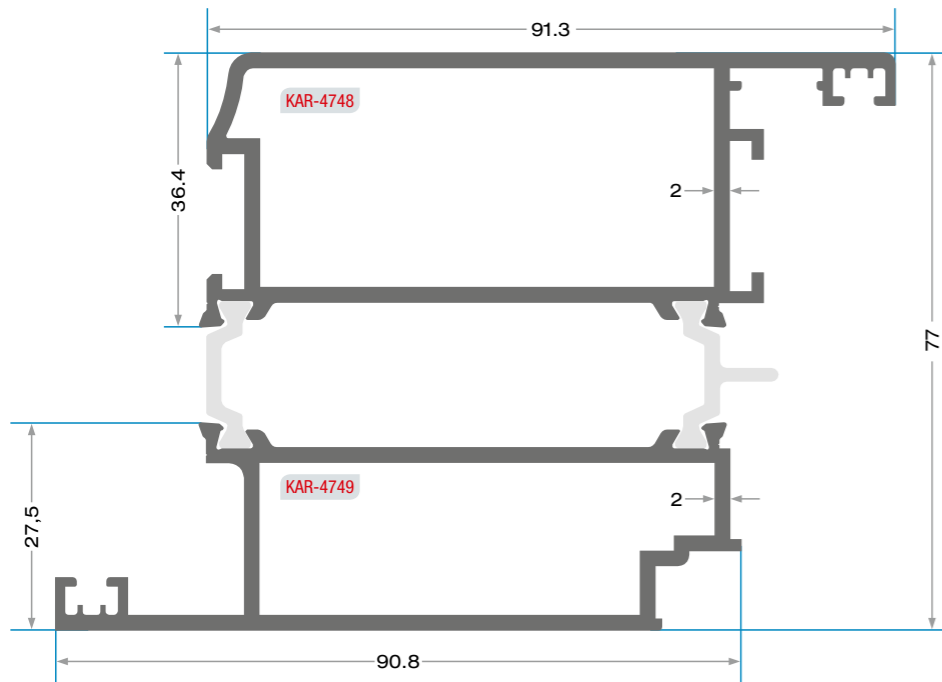
Profillerin gramajına "Isı Yalıtım Bariyerleri" ağırlıkları dahil değildir.
The weights of the thermal insulation barriers are not included in the weight of the profiles.
لا يشمل وزن البروفيلات أوزان حواجز العزل الحراري



KAR-4760


2.370 gr/m
Etek Profili

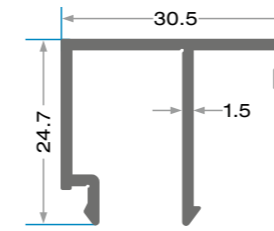
Kesim Ölçüsü		
A	20 mm	
B	17 mm	



KAR-4750

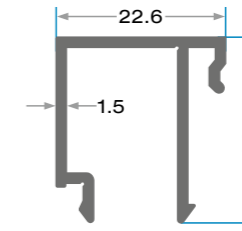
2.585 gr/m
Kapı Profili

Kesim Ölçüsü		
A	9,4 mm	
B	28,7 mm	



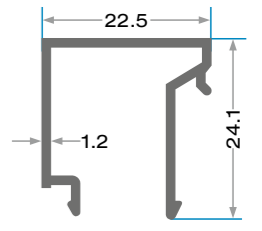
KAR-4782

355 gr/m
Isı Cam Çıtası 20 mm



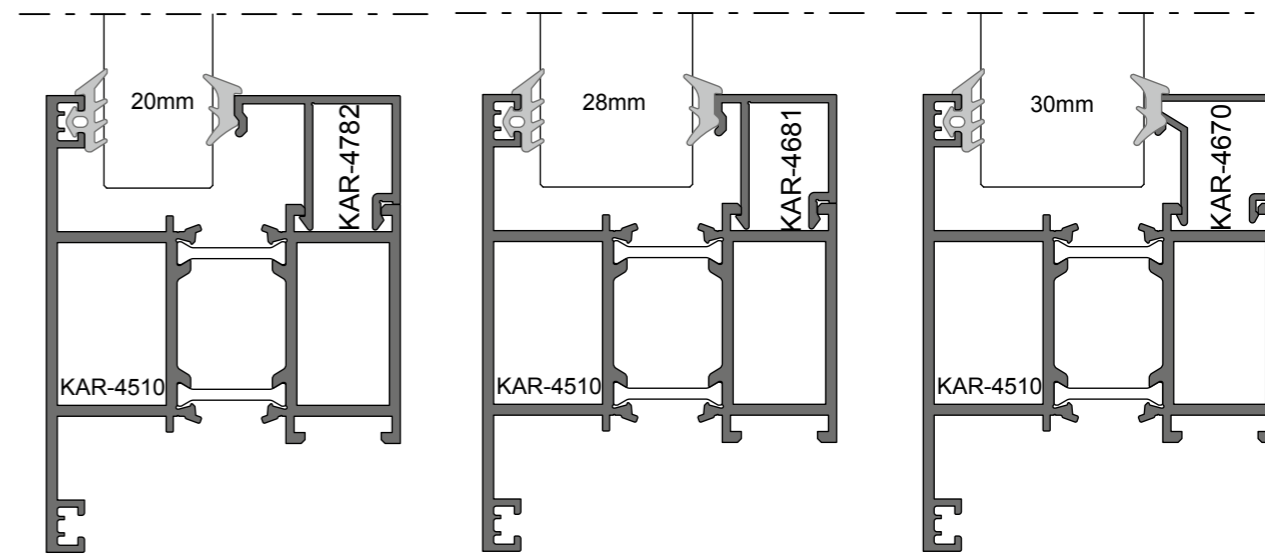
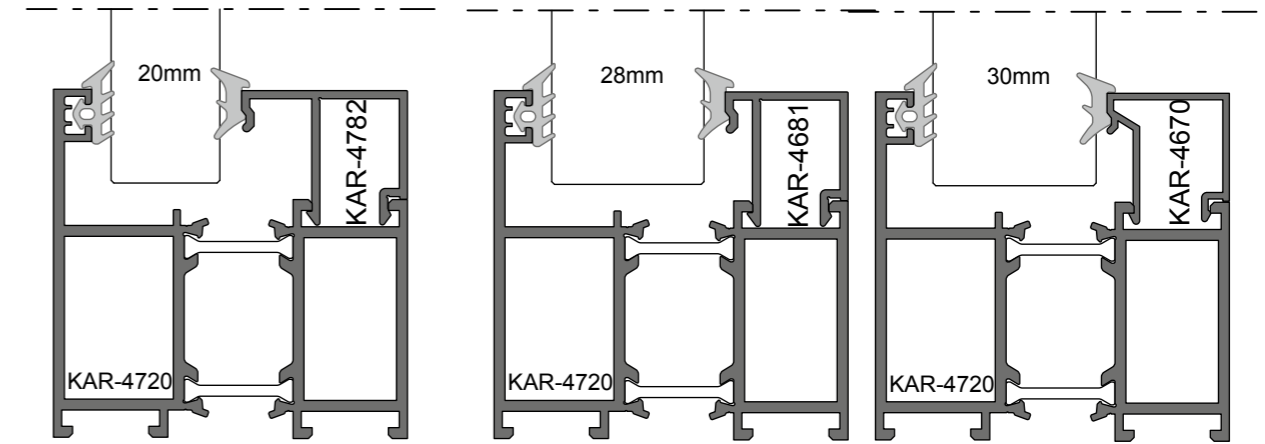
KAR-4781

325 gr/m
Isı Cam Çıtası 28 mm

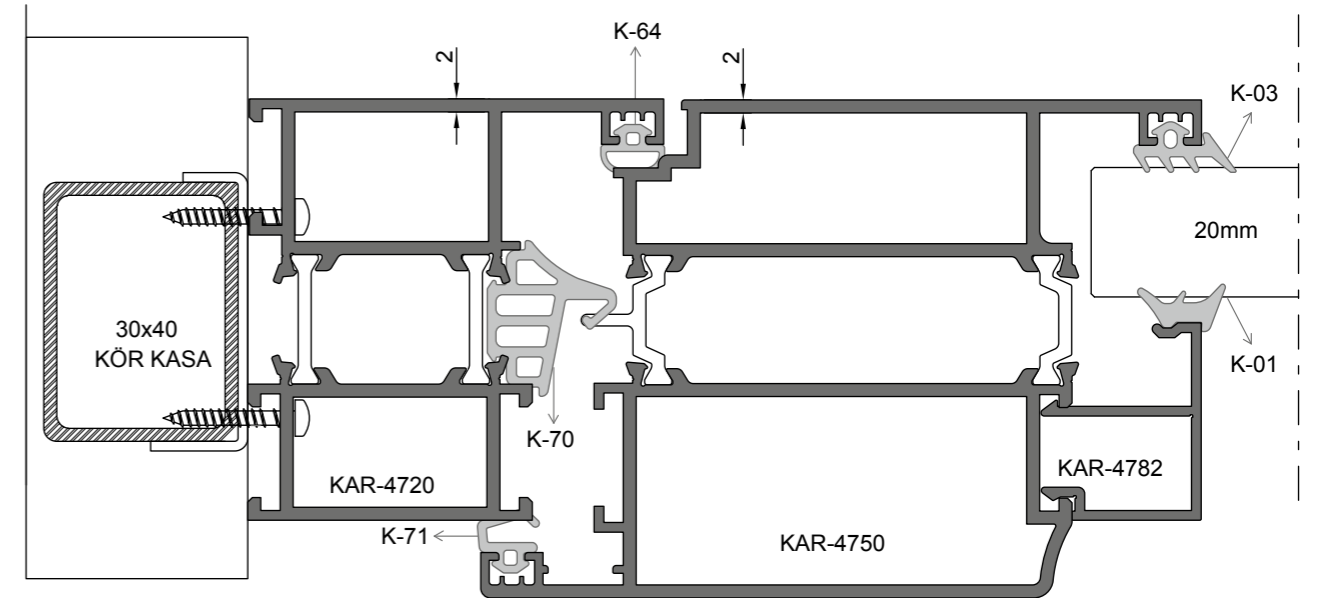
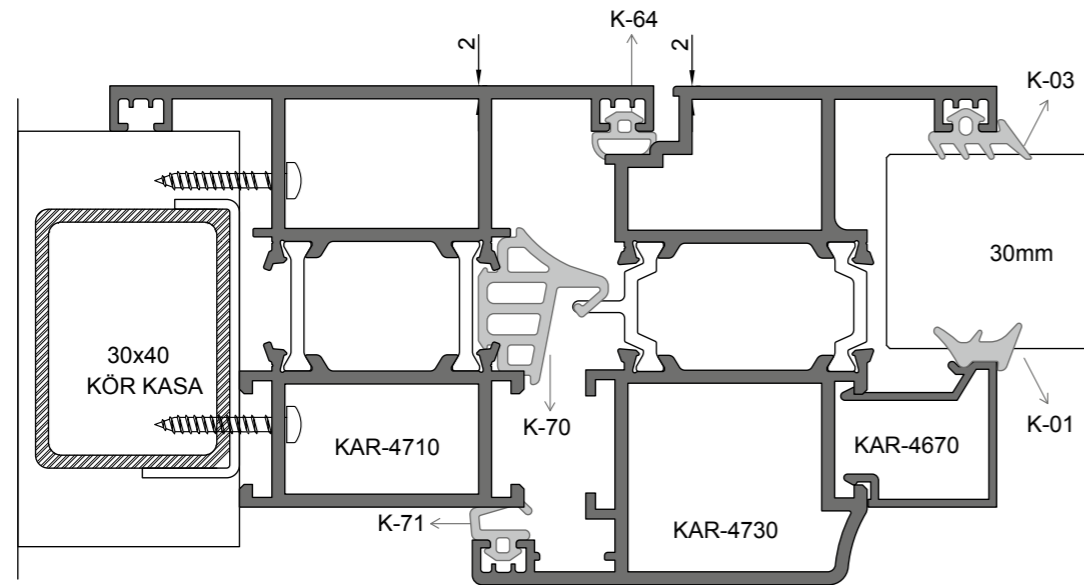
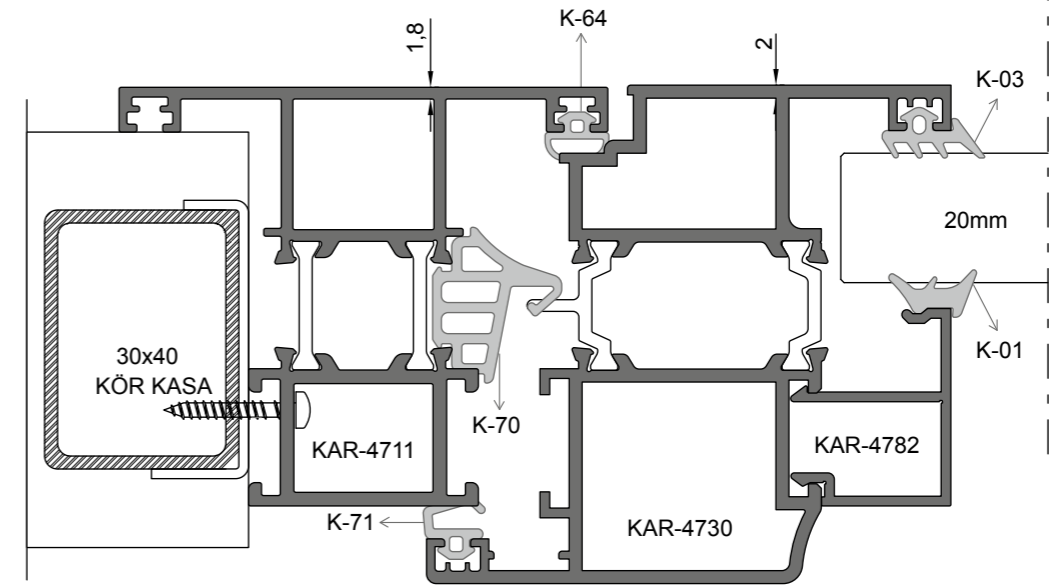
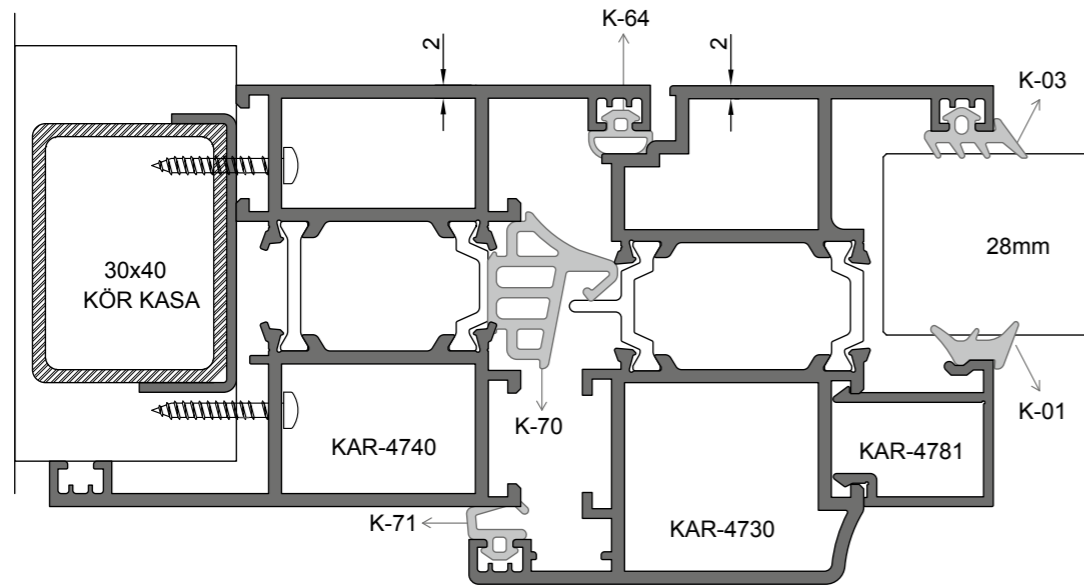


KAR-4780

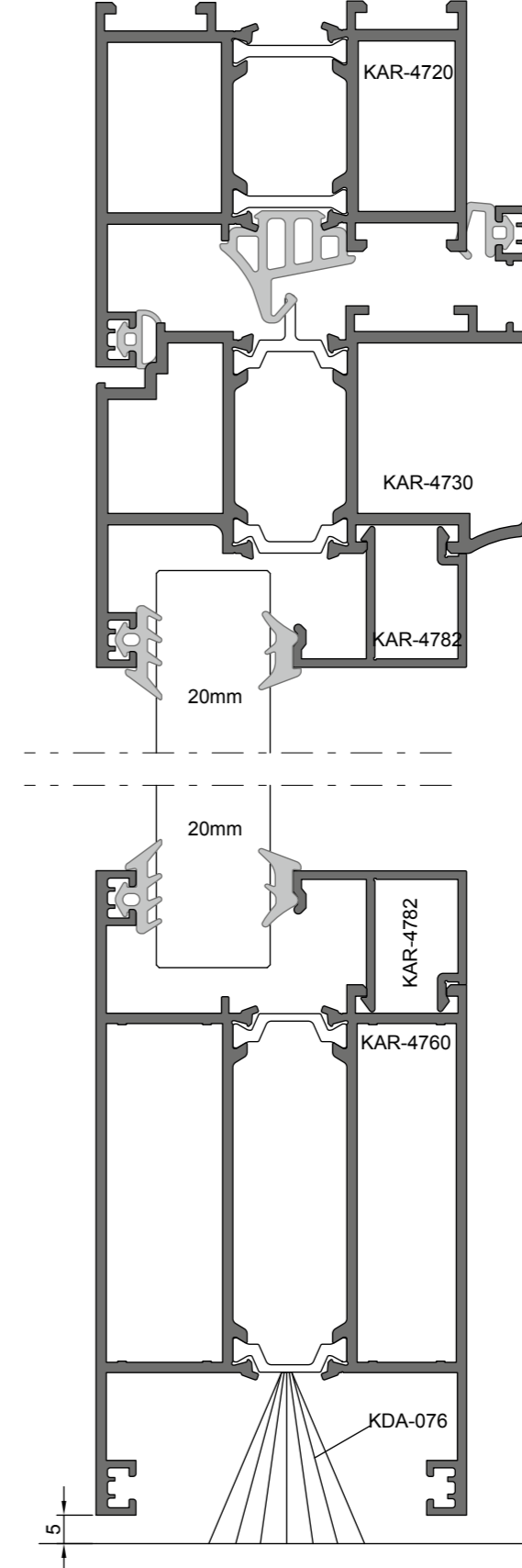
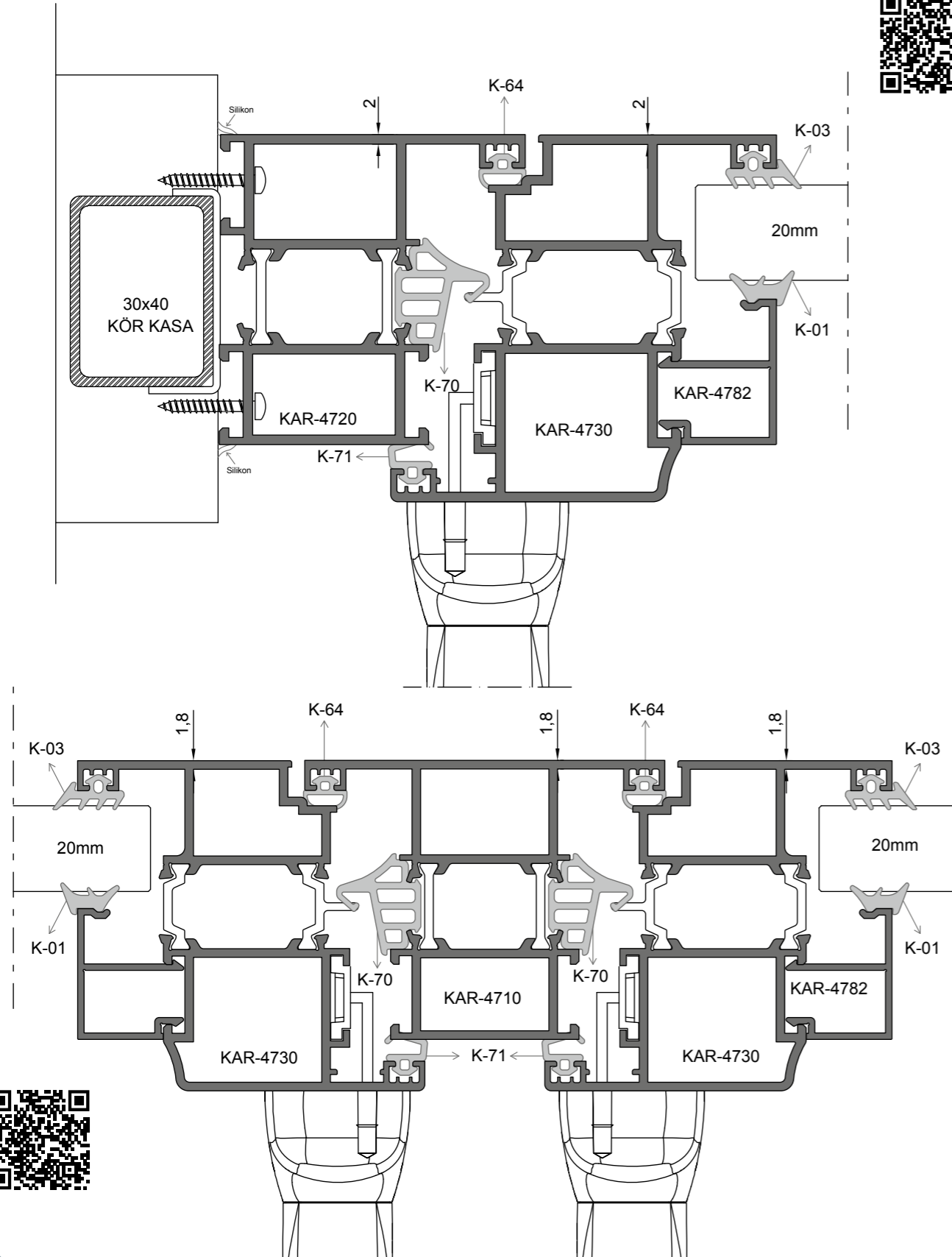
256 gr/m
Isı Cam Çıtası 30 mm



Profillerin gramajına "Isı Yalıtım Bariyerleri" ağırlıkları dahil değildir.
The weights of the thermal insulation barriers are not included in the weight of the profiles.
لا يشمل وزن البروفيلات أوزان حواجز العزل الحراري



Profillerin gramajına "Isı Yalıtım Bariyerleri" ağırlıkları dahil değildir.
The weights of the thermal insulation barriers are not included in the weight of the profiles.
لا يشمل وزن البروفيلات أوزان حواجز العزل الحراري













Profillerin gramajına "Isı Yalıtım Bariyerleri" ağırlıkları dahil değildir.
The weights of the thermal insulation barriers are not included in the weight of the profiles.
لا يشمل وزن البروفيلات أوزان حواجز العزل الحراري

AKSESUAR / ACCESSORY / أدوات زينة

KD - 063	SİSTEM MENTEŞE	KDA - 067	SİSTEM VASİSTAS	KDA - 032	MINİK U KOL AYNALI
					
KDA - 062	SİSTEM MENTEŞE	KDA - 060	PİVOT MENTEŞE	KDA - 033	MINİK U KOL TAKIMI
					
KDA - 045	AYARLI KARŞILIK	KDA - 050	SİSTEM KİLİT KARŞILIĞI DİLLİ MAKARA UZUN	KDA - 025	KÖŞELİ H KOL
					
KDA - 046	AYARSIZ KARŞILIK	KDA - 051	SİSTEM KİLİT KARŞILIĞI DİLLİ	KDA - 034	S KOL
					
KDA - 026	KIVRIK CEPHE KOLU ÇİFT DİLLİ	KDA - 052	SİSTEM KİLİT KARŞILIĞI MAKARALI	KDA - 035	SOSİS KOL ROZETLİ
					
KDA - 027	KIVRIK CEPHE KOLU TEK DİLLİ	KDA - 031	MINİK KIVRIK KOL TAKIMI	KDA - 036	SOSİS KOL YAYLI ROZETLİ
					

Katalogda belirtilen ürün ağırlıkları teorik olup, tartım anında +/- değişkenlik gösterebilir. / The weights of the products mentioned in the catalog are theoretical +/- can show changeable
جميع الأوزان المذكورة في الكatalog هي عبارة عن أوزان نظرية، قد تختلف زيادة أو نقصانا عن وزنها بالواقع.

AKSESUAR / ACCESSORY / أدوات زينة

KDA - 079	SİSTEM KISA SÜRGÜ DAR	KDA - 068	TİJ ÇUBUĞU 60 VE 75 CM	K - 70	KASA ORTA CONTA
					
KDA - 080	SİSTEM KISA SÜRGÜ GENİŞ	K - 01	CONTA	KDA - 076	KAPI ALTI FIRÇA T
					
KDA - 081	SİSTEM UZUN SÜRGÜ DAR	K - 03	DIŞ CAM CONTASI	KDA - 077	KAPI ALTI FIRÇA H
					
KDA - 082	SİSTEM UZUN SÜRGÜ GENİŞ	K - 64	KASA BİNİ CONTASI		
					
KDA - 078	KAPI STOPERİ	K - 15	KASA ORTA CONTA		
					
KDA - 069	VASİSTAS ÇARPMA	K - 71	KANAT BİNİ CONTASI		
					

Katalogda belirtilen ürün ağırlıkları teorik olup, tartım anında +/- değişkenlik gösterebilir. / The weights of the products mentioned in the catalog are theoretical +/- can show changeable
جميع الأوزان المذكورة في الكatalog هي عبارة عن أوزان نظرية، قد تختلف زيادة أو نقصانا عن وزنها بالواقع.

Türkiye ve Dünya İçin Üretiyoruz...

We Produce for Turkey and the World...

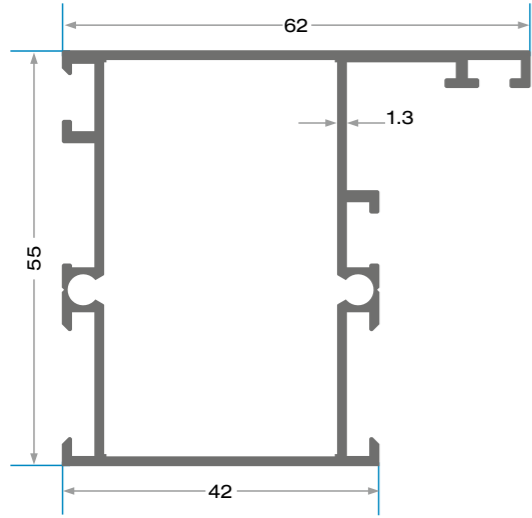
ننتج من أجل تركيا والعالم

SİSTEM 55 PROFİLLER

SYSTEM 55 PROFILES

تشكيلات نظام 55

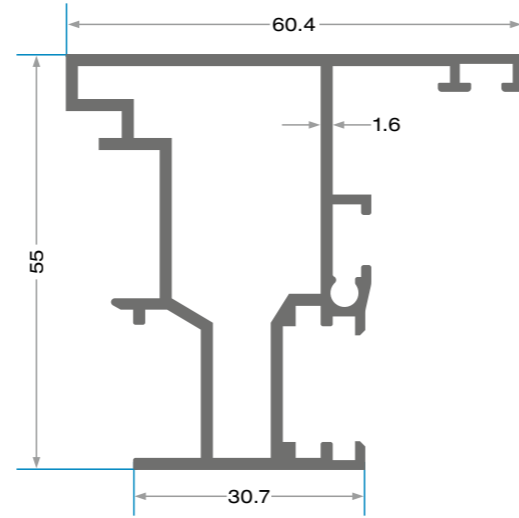




KAR-5624

938 gr/m

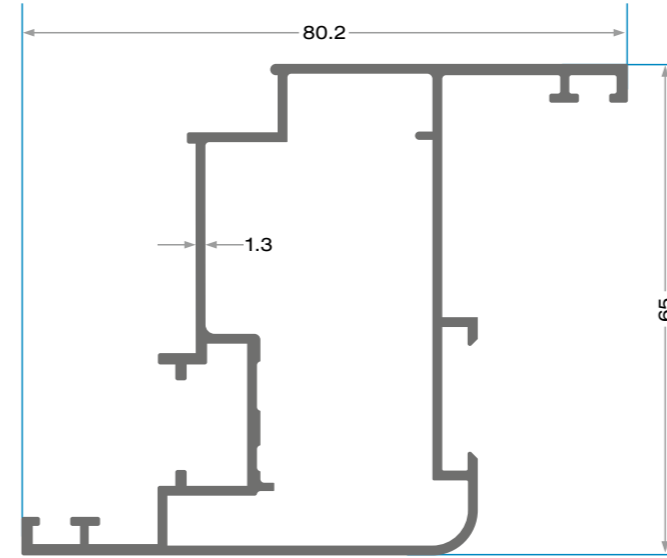
Yarım Seri Kasa Profili



KAR-5530

1.127 gr/m

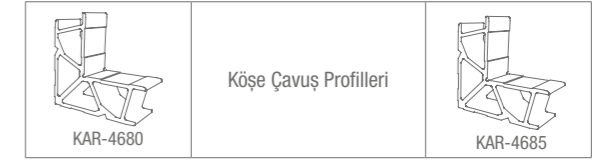
Kanat Adaptörü



KAR-5622

1.144 gr/m

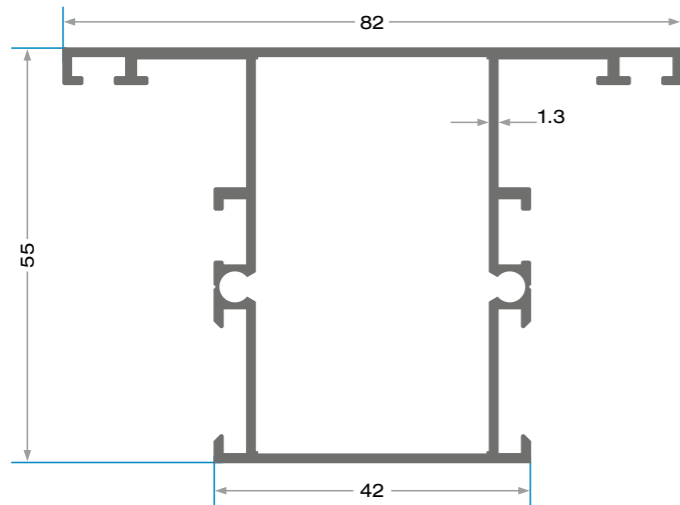
Kanat Profili



Köşe Çavuş Profilleri

Köşe Çavuş Profili Kesim Ölçüsü	
51,5 mm	KAR-5508

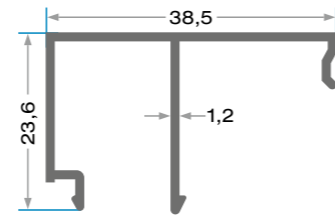
Bağlantı Profili Kesim Ölçüsü	
50,8 mm	KAR-1140



KAR-5623

1.051 gr/m

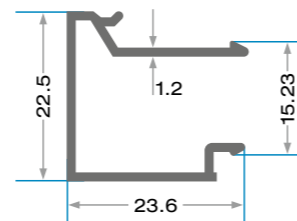
Yarım Seri Orta Kayıt



KAR-4650

312 gr/m

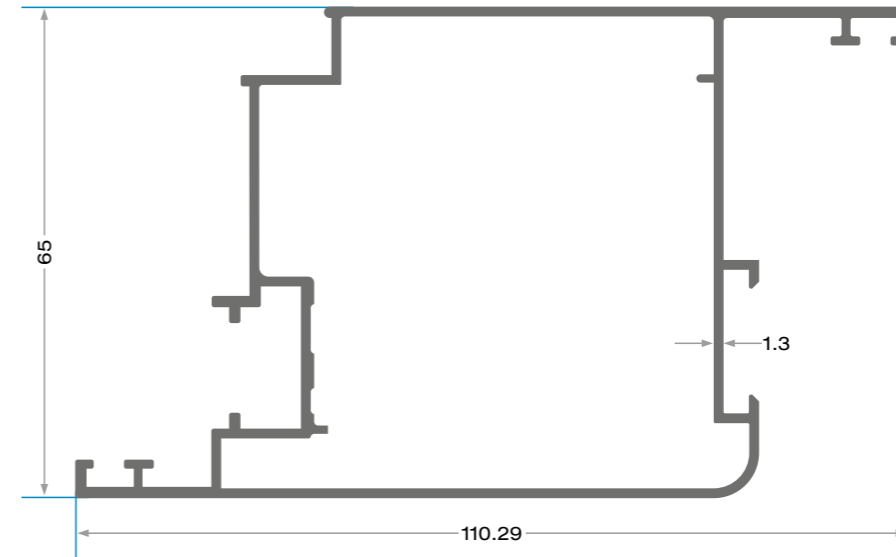
6 mm Tek Cam Çıtası



KAR-4670

256 gr/m

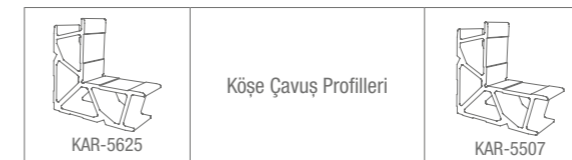
20 mm İsi Cam Çıtası



KAR-5621

1.355 gr/m

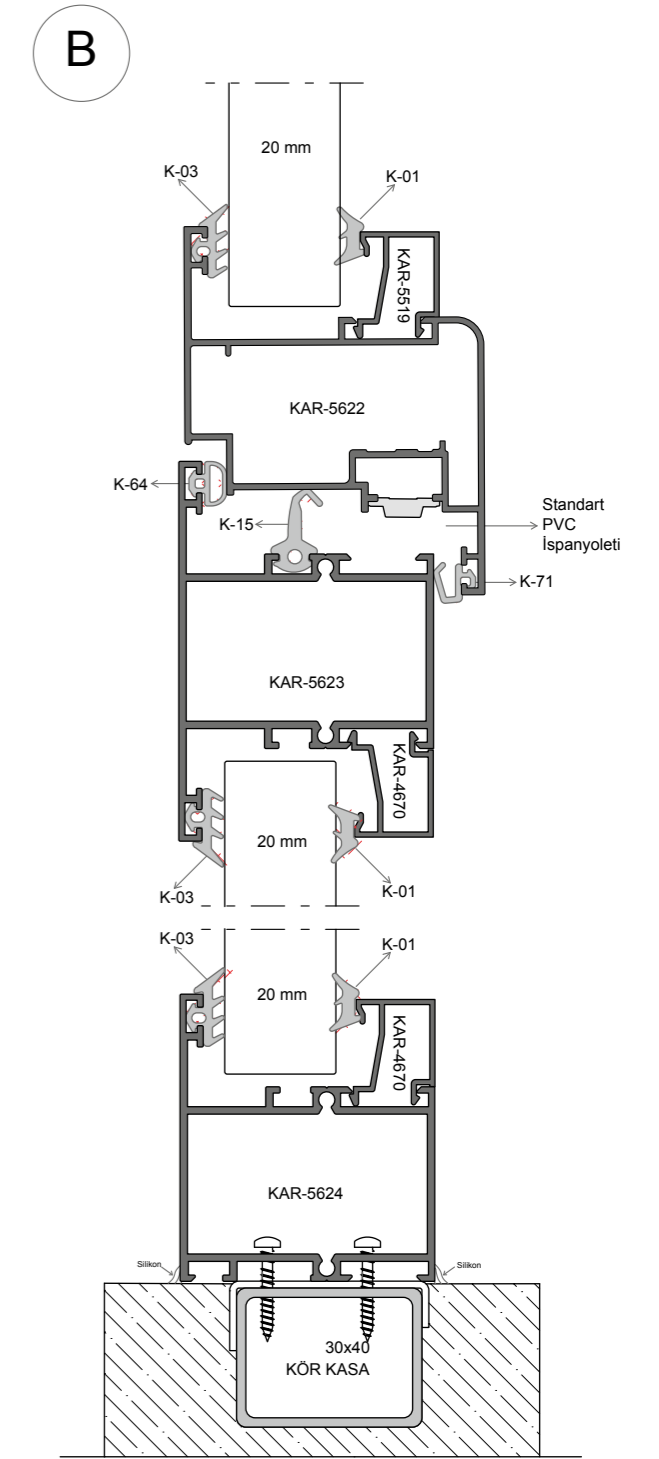
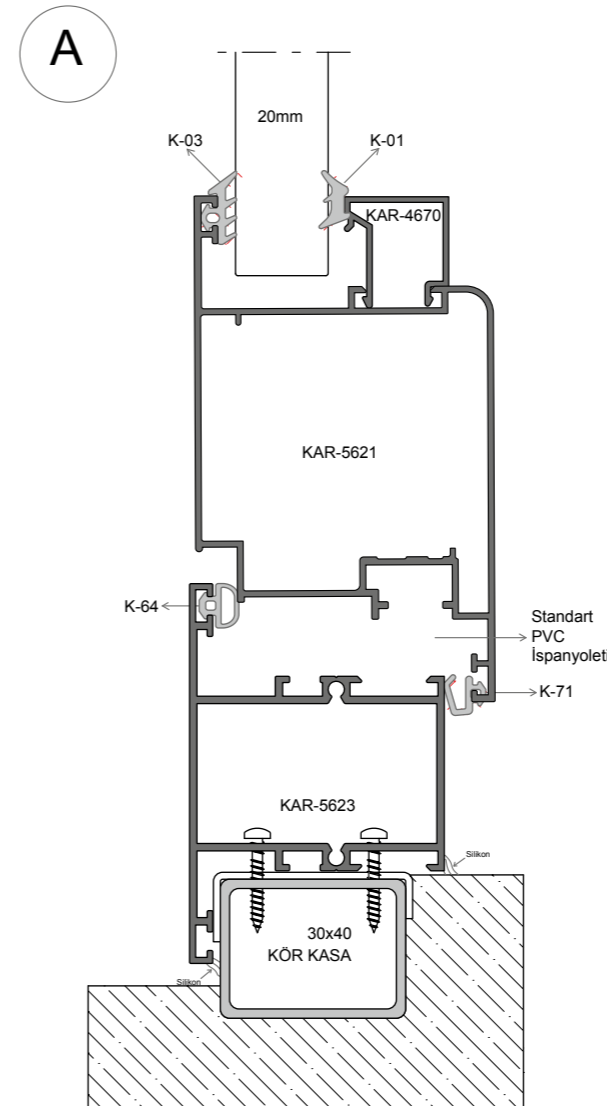
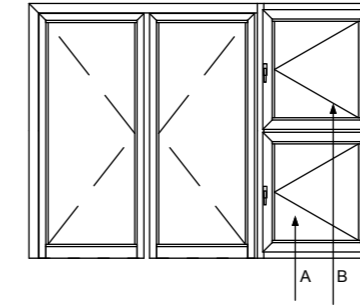
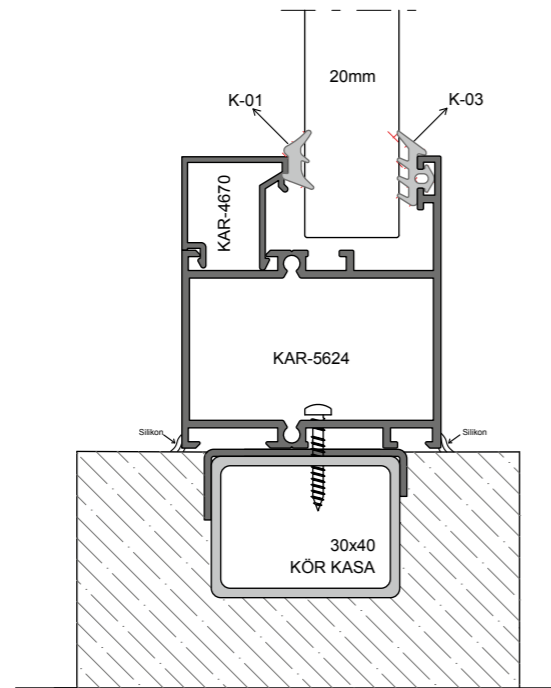
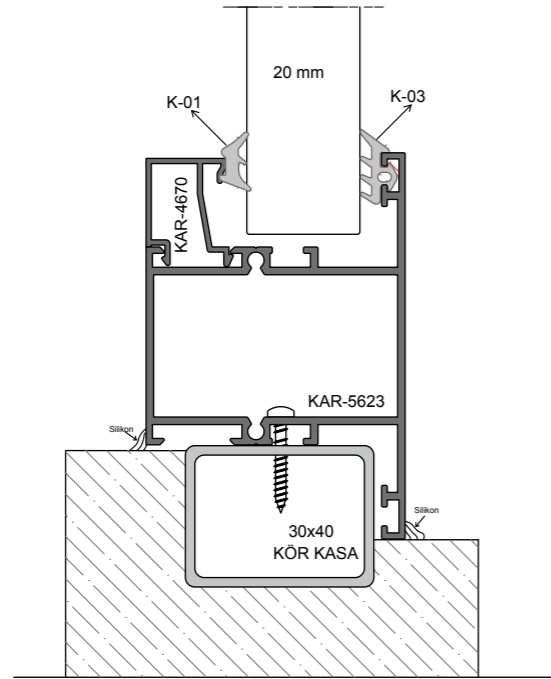
Kapı Profili

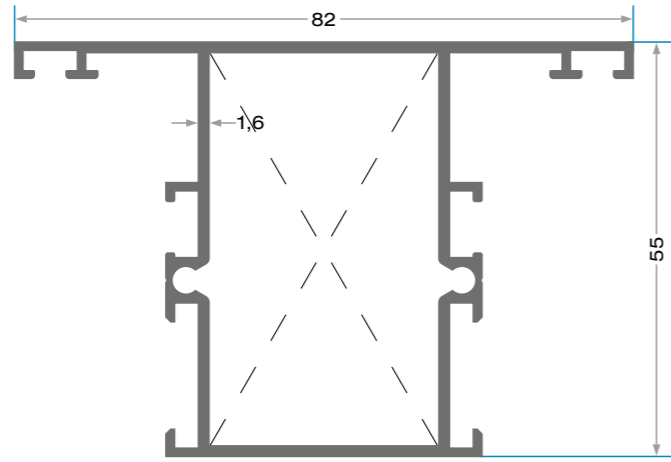


Köşe Çavuş Profilleri

Katalogda belirtilen ürün ağırlıkları teorik olup, tartım anında +/- değişkenlik gösterebilir. / The weights of the products mentioned in the catalog are theoretical +/- can show changeable
جميع الأوزان المذكورة في الكatalog هي عبارة عن أوزان نظرية، قد تختلف زيادة أو نقصانا عن وزنها بالواقع.

Katalogda belirtilen ürün ağırlıkları teorik olup, tartım anında +/- değişkenlik gösterebilir. / The weights of the products mentioned in the catalog are theoretical +/- can show changeable
جميع الأوزان المذكورة في الكatalog هي عبارة عن أوزان نظرية، قد تختلف زيادة أو نقصانا عن وزنها بالواقع.





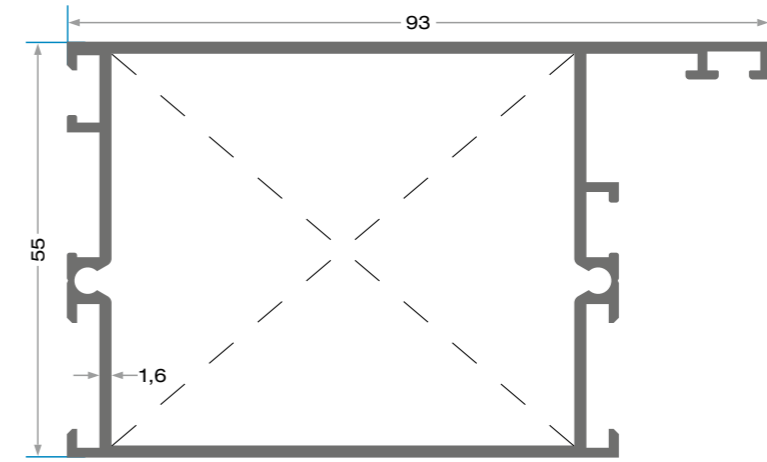


KAR-5511

1182 gr/m

Yarım Seri Orta Kayıt

Köşe Çavuş Profili Kesim Ölçüsü		Bağlantı Profili Kesim Ölçüsü	
51,5 mm	KAR-5508	50,8 mm	KAR-1140

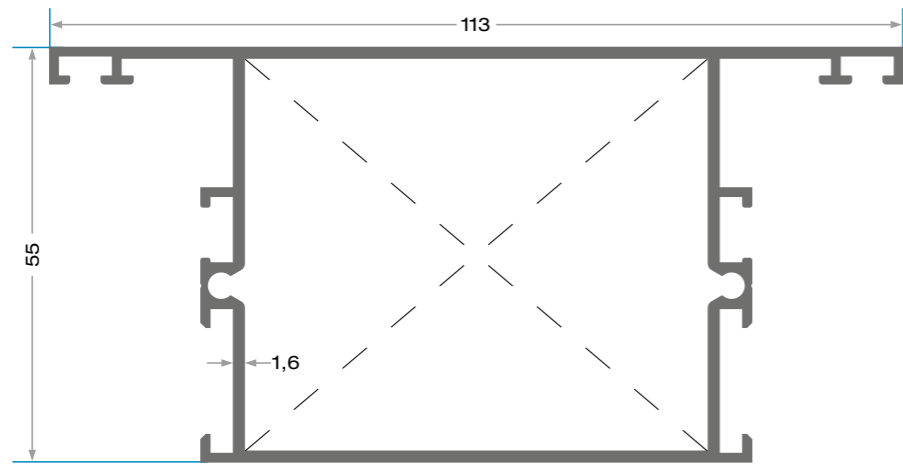


KAR-5516

1340 gr/m

Geniş Kasa Profili



Köşe Çavuş Profili Kesim Ölçüsü	
51,5 mm	KAR-5507

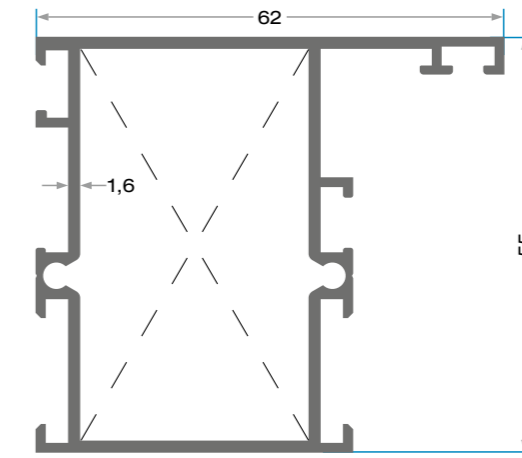


KAR-5514

1450 gr/m

Geniş Orta Kayıt


Köşe Çavuş Profili Kesim Ölçüsü		Bağlantı Profili Kesim Ölçüsü	
51,5 mm	KAR-5507	50,8 mm	KAR-1140

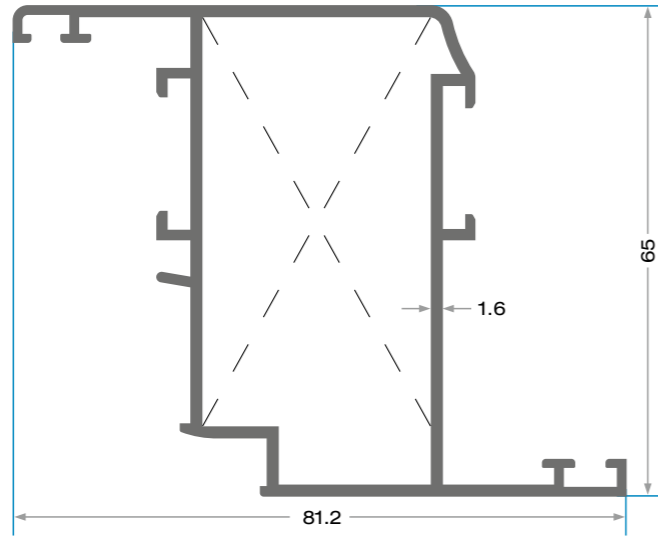


KAR-5512

1070 gr/m

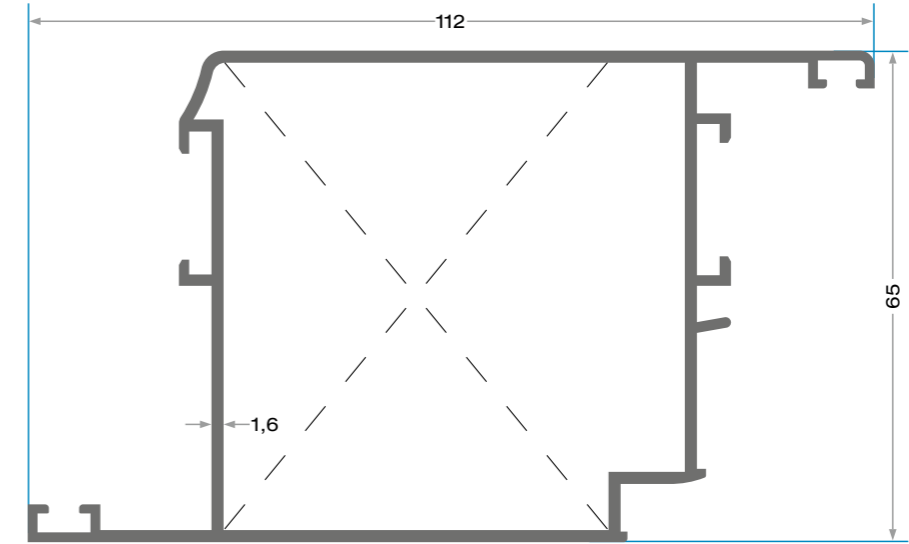
Yarım Seri Kasa

Köşe Çavuş Profili Kesim Ölçüsü	
51,5 mm	KAR-5508



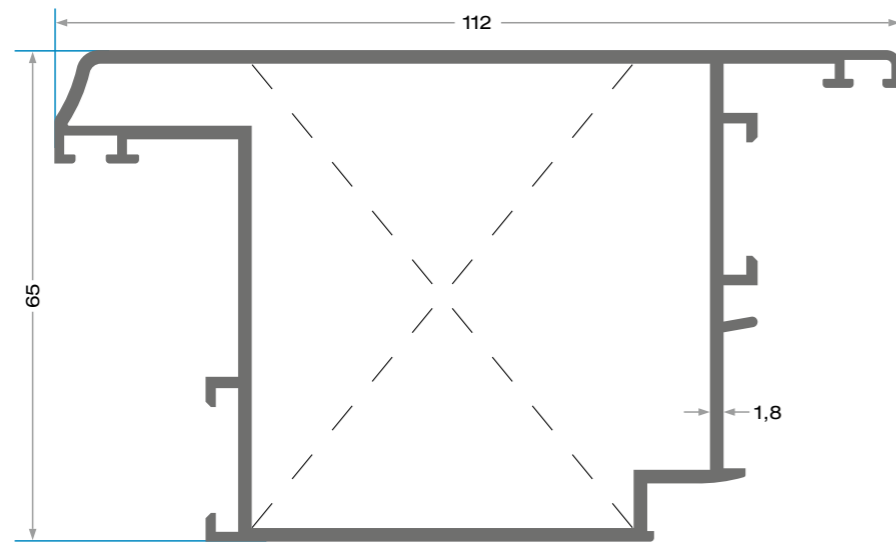
KAR-5513
1230 gr/m
Yarım Seri Kanat

Köşe Çavuş Profili Kesim Ölçüsü	
A - 53,5 mm	KAR-5508



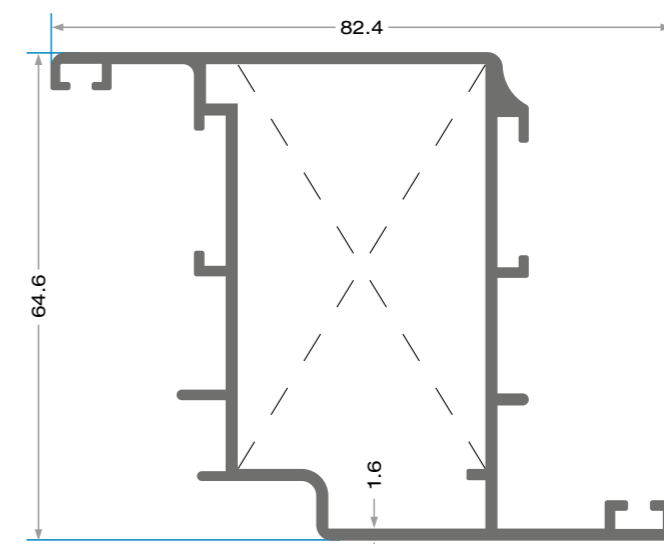
KAR-5515
1486 gr/m
Kapı Profili

Köşe Çavuş Profili Kesim Ölçüsü	
A - 53,5 mm	KAR-5507




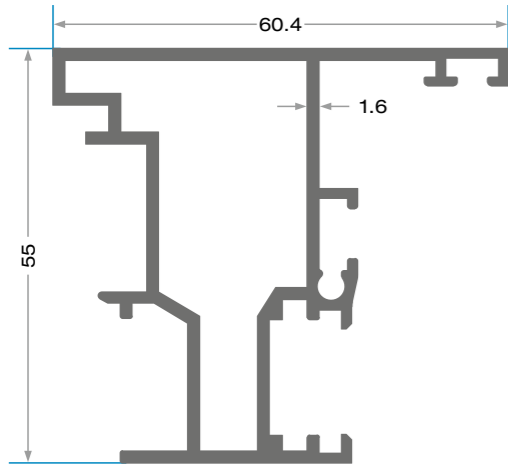
KAR-5561
1747 gr/m
112'lik Dışa Açılır Kapı

Köşe Çavuş Profili Kesim Ölçüsü	
A - 53,5 mm	KAR-5507

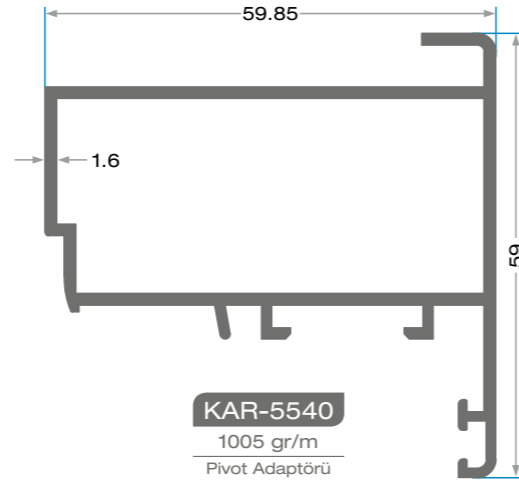


KAR-5590
1272 gr/m
Yarım Seri Kanat Profili

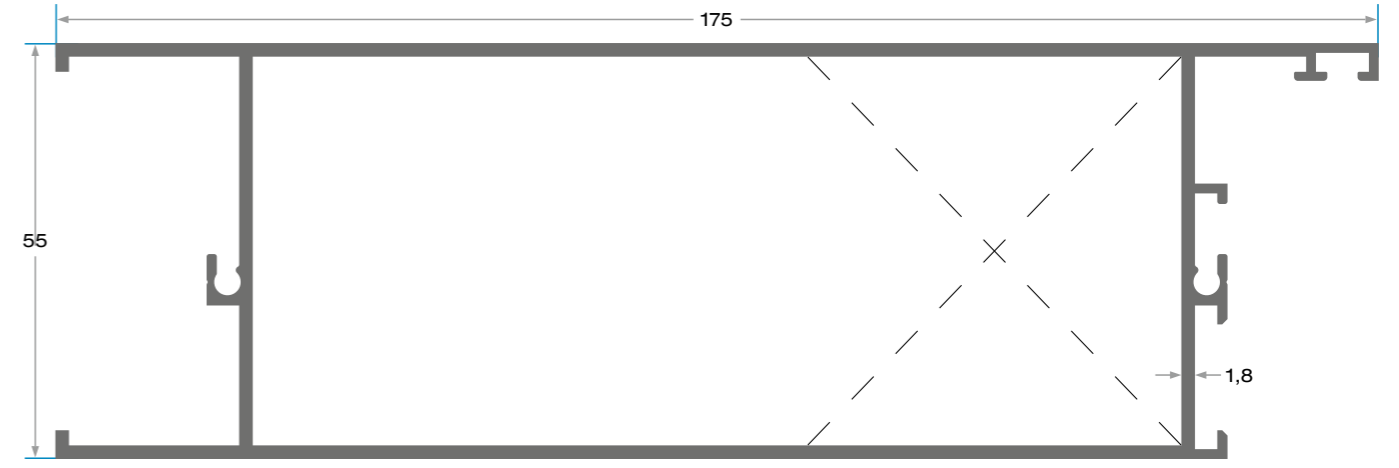
Köşe Çavuş Profili Kesim Ölçüsü	
A - 53,5 mm	KAR-5508



KAR-5530
1127 gr/m
Kanat Adaptörü

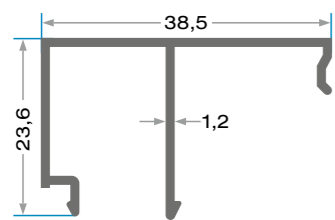


KAR-5540
1005 gr/m
Pivot Adaptörü

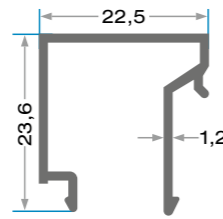


KAR-5520
2263 gr/m
175'lik Etek

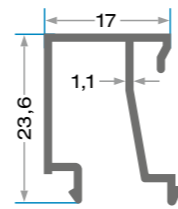
Bağlantı Profili Kesim Ölçüsü	
50,8 mm	KAR-1140



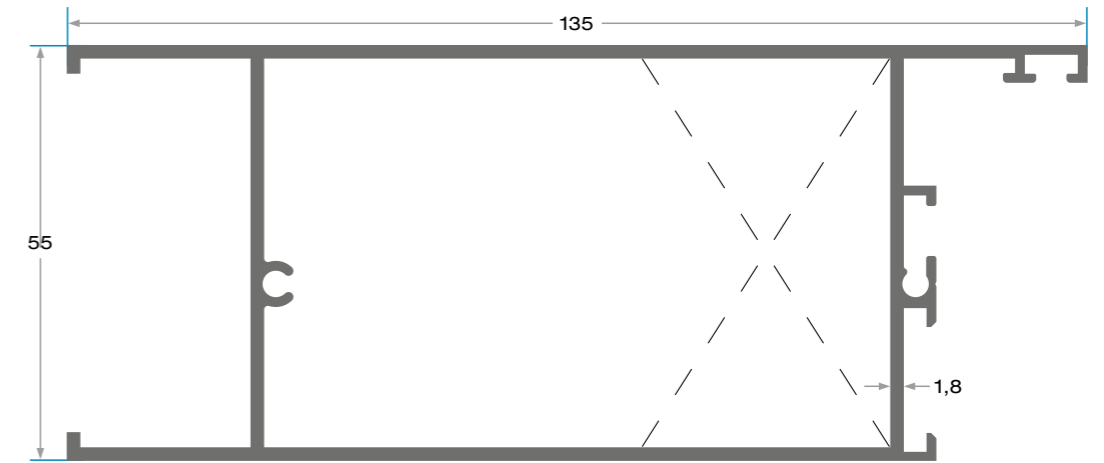
KAR-4650
312 gr/m
6 mm Tek Cam Çıtası



KAR-4670
257 gr/m
20 mm Isı Cam Çıtası

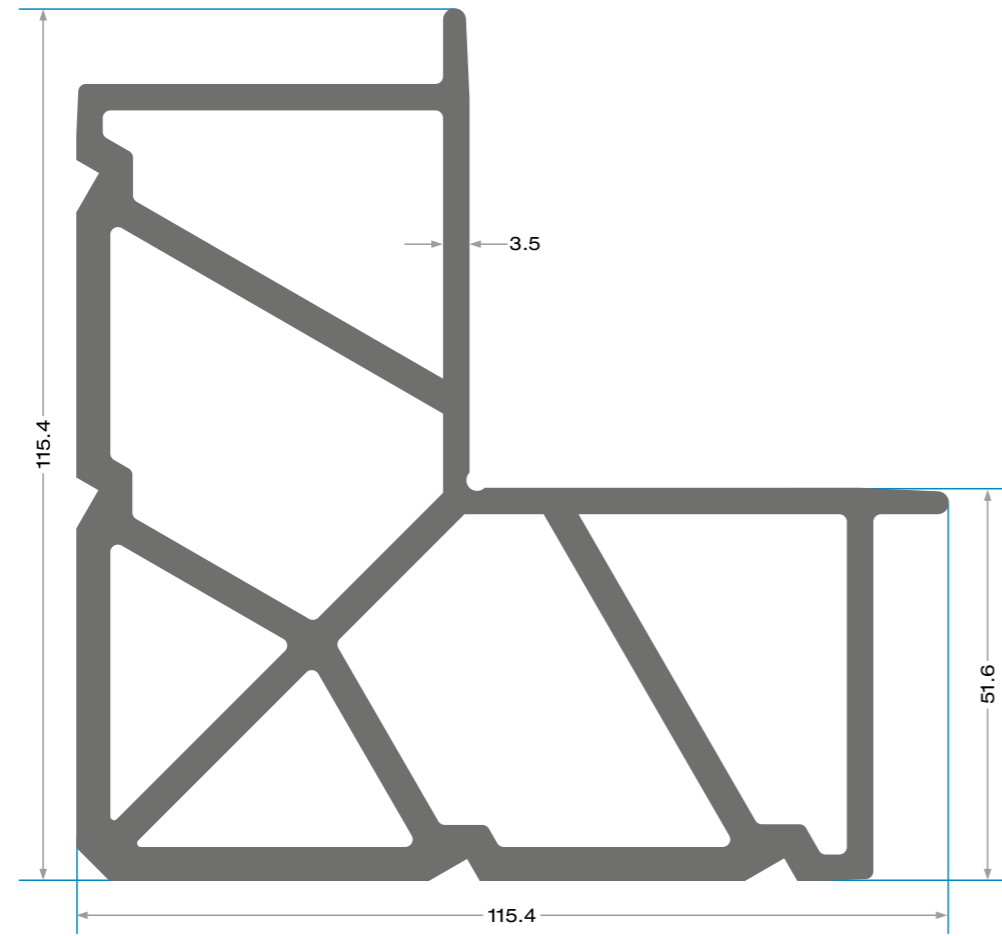


KAR-5519
222 gr/m
24 mm Isı Cam Çıtası

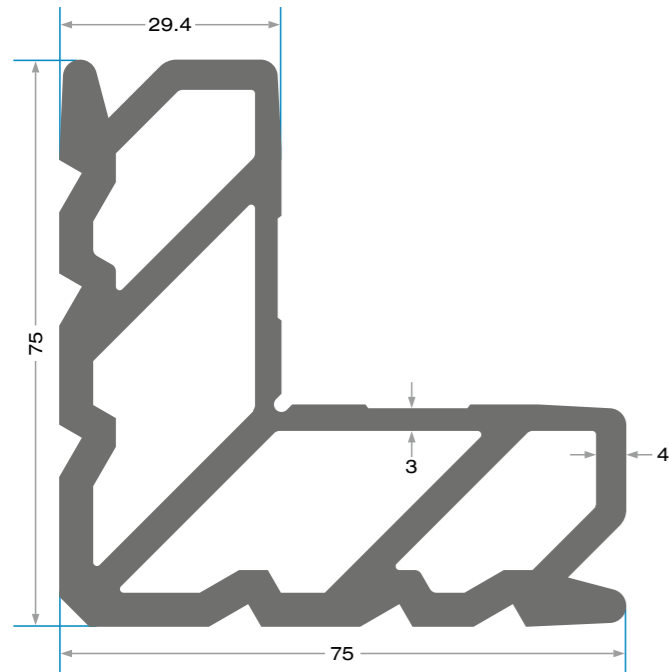


KAR-5521
1867 gr/m
135'lik Etek

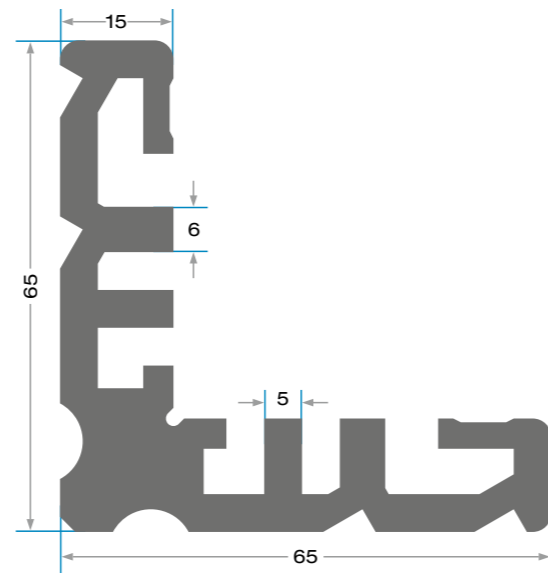
Bağlantı Profili Kesim Ölçüsü	
50,8 mm	KAR-1140



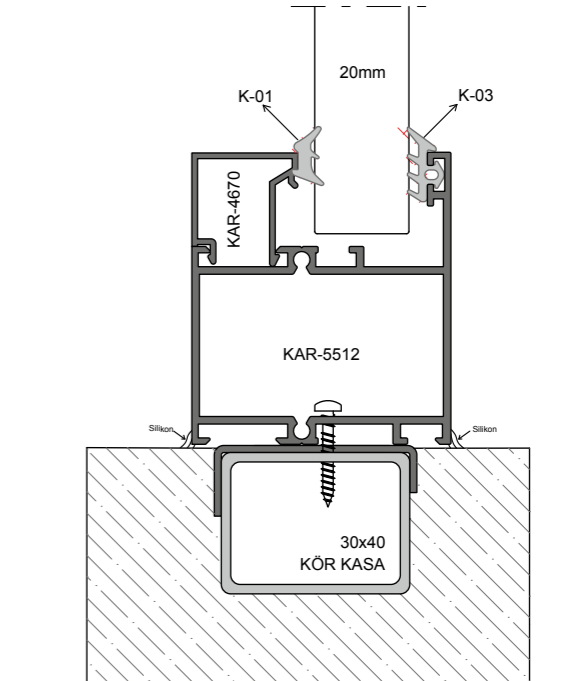
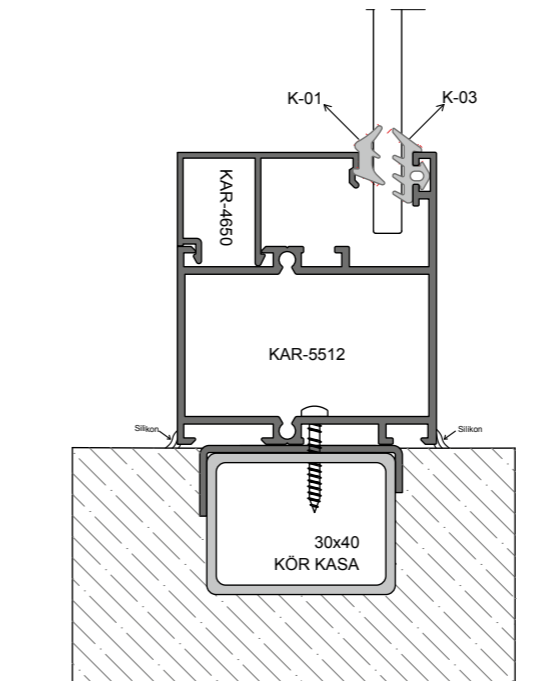
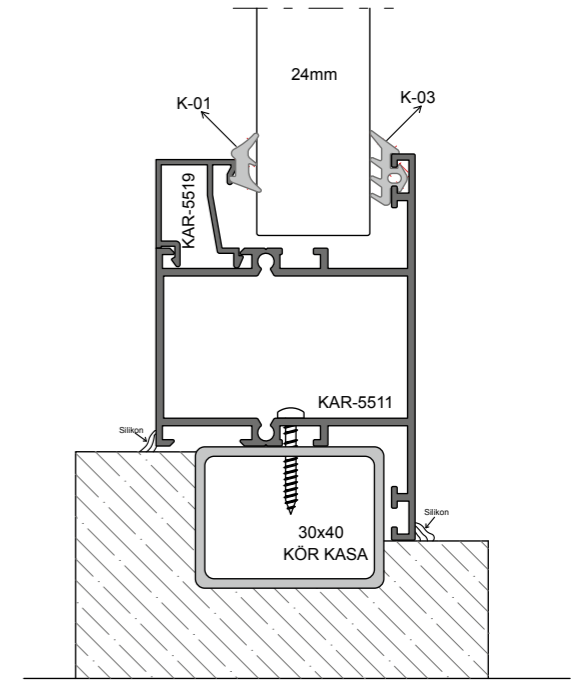
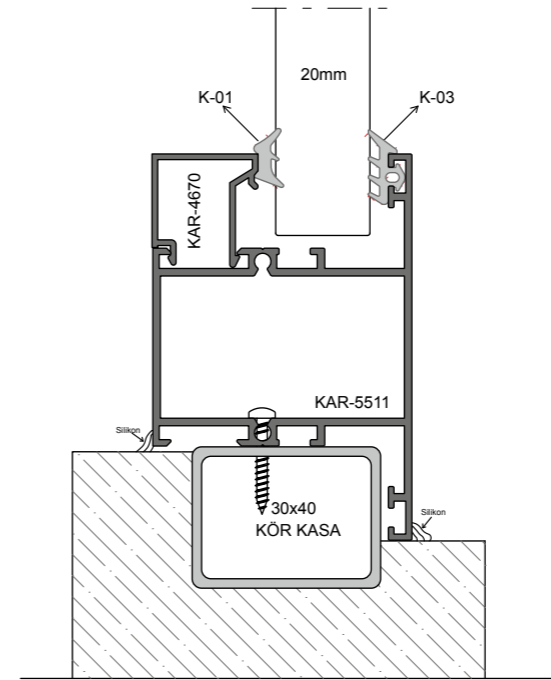
KAR-5625
7.024 gr/m
Köşe Takozu

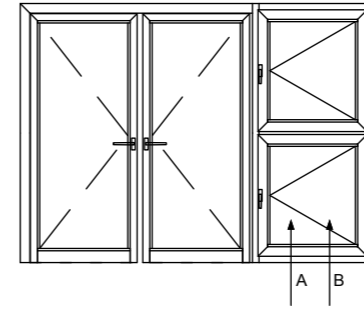
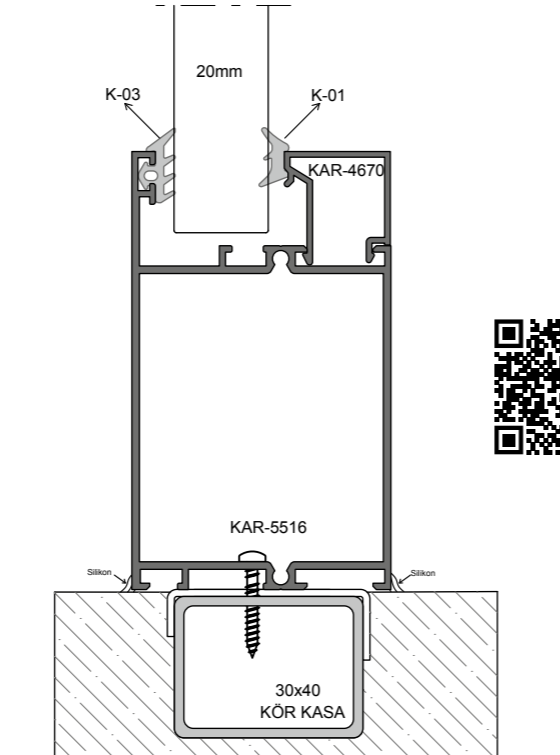
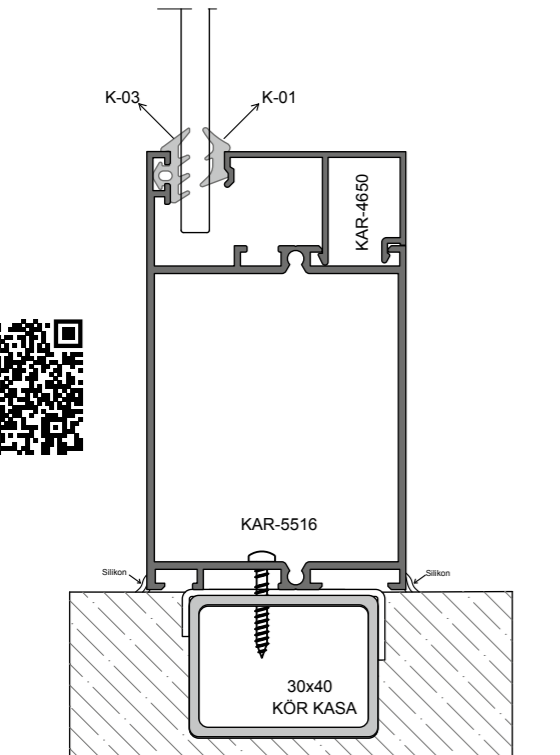
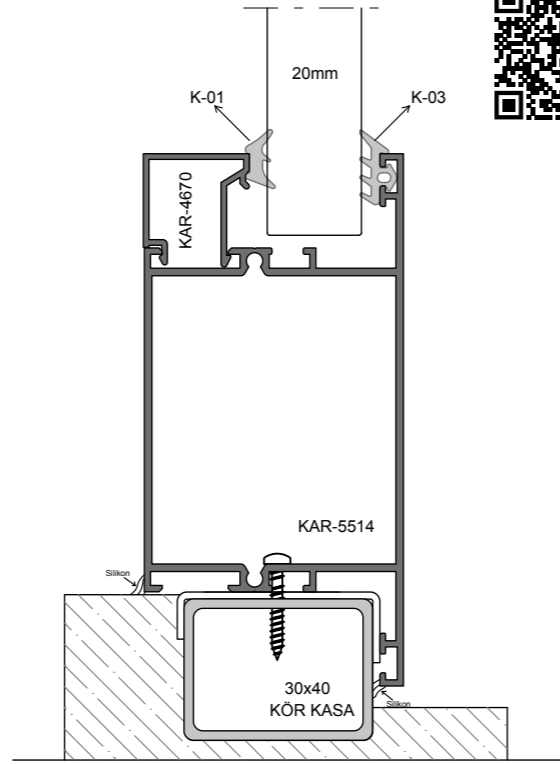
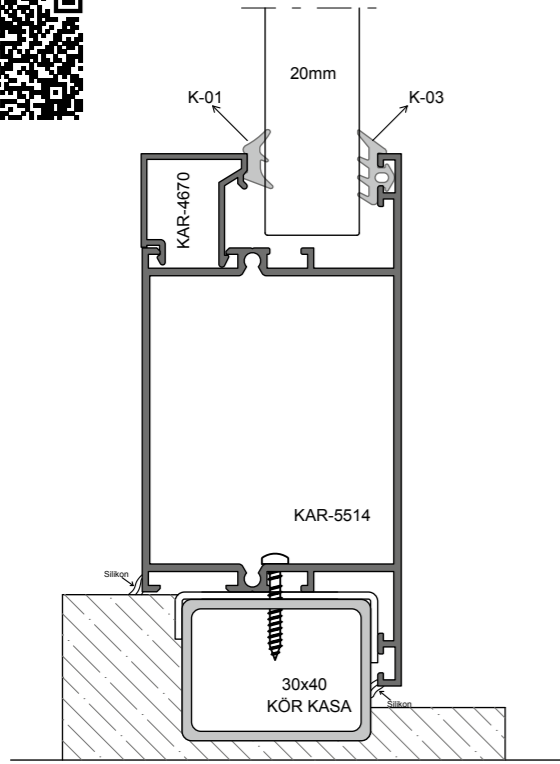


KAR-5508
4.282 gr/m
Köşe Takozu

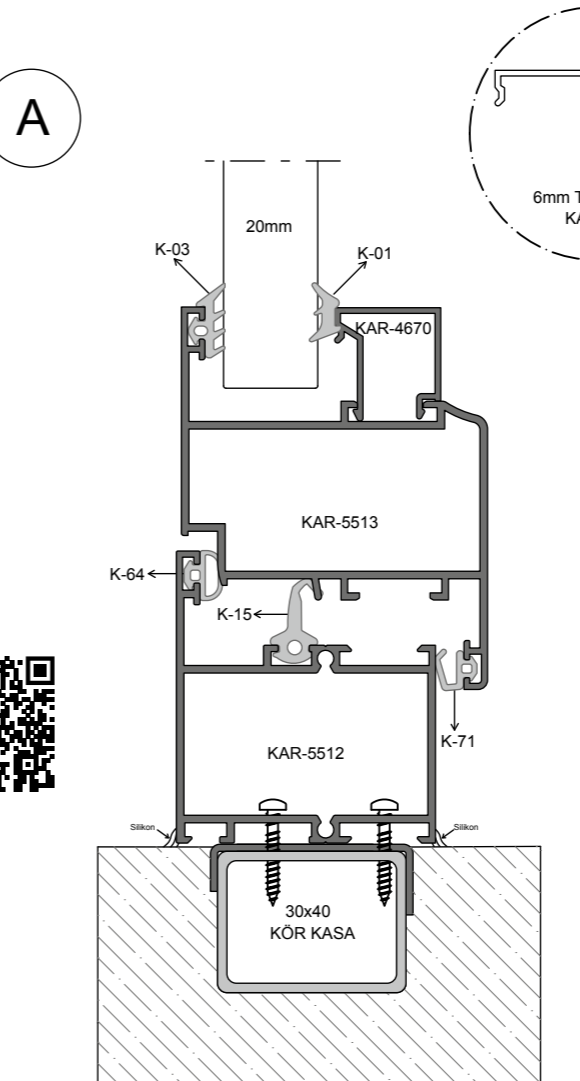


KAR-5509
3.093 gr/m
Köşe Takozu

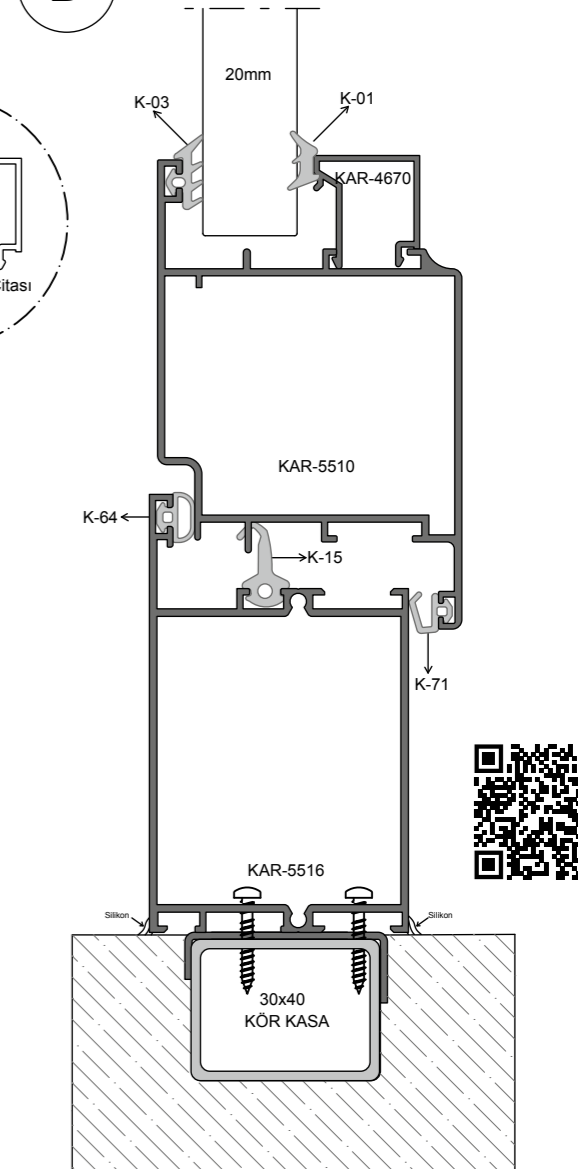


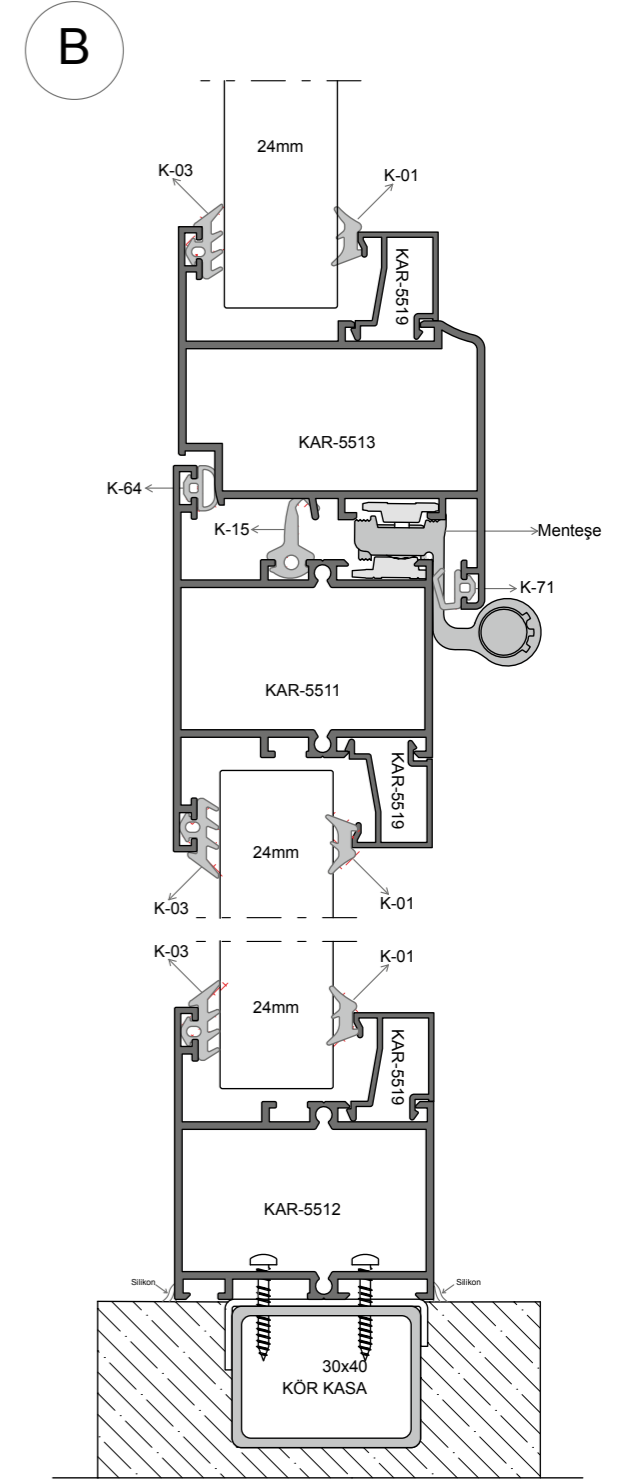
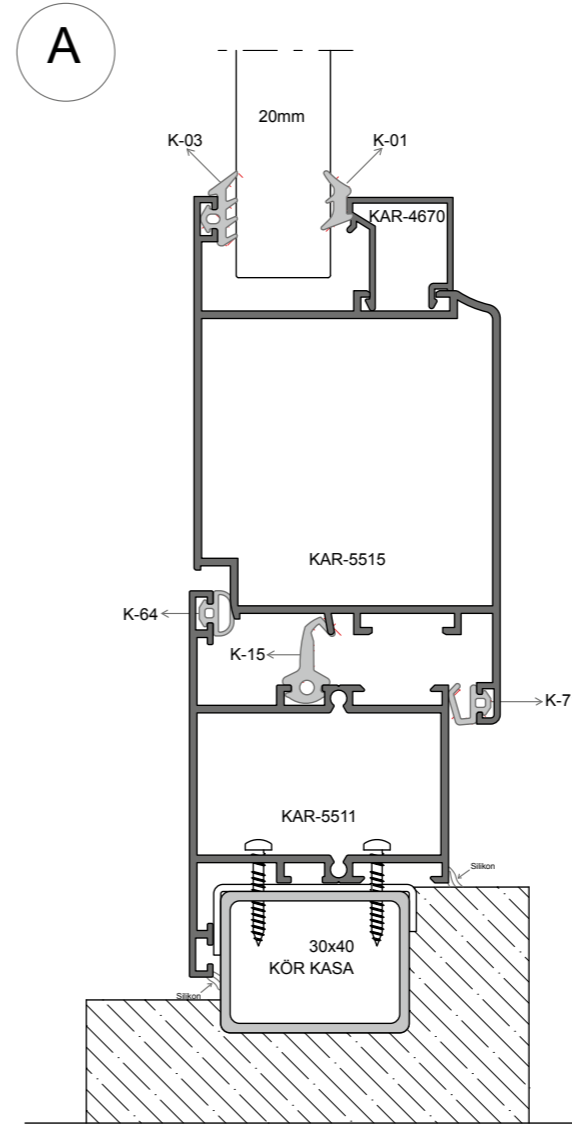
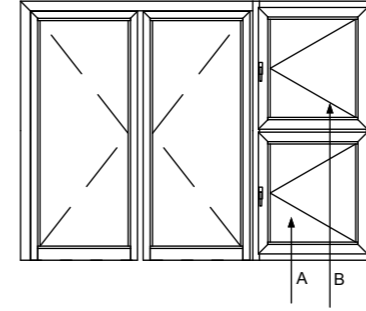
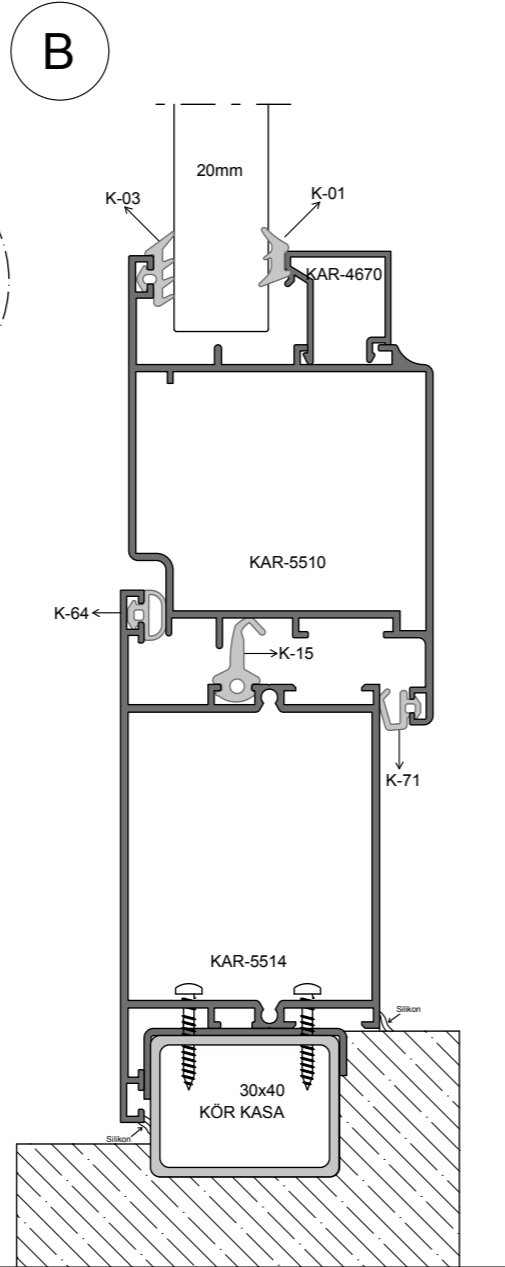
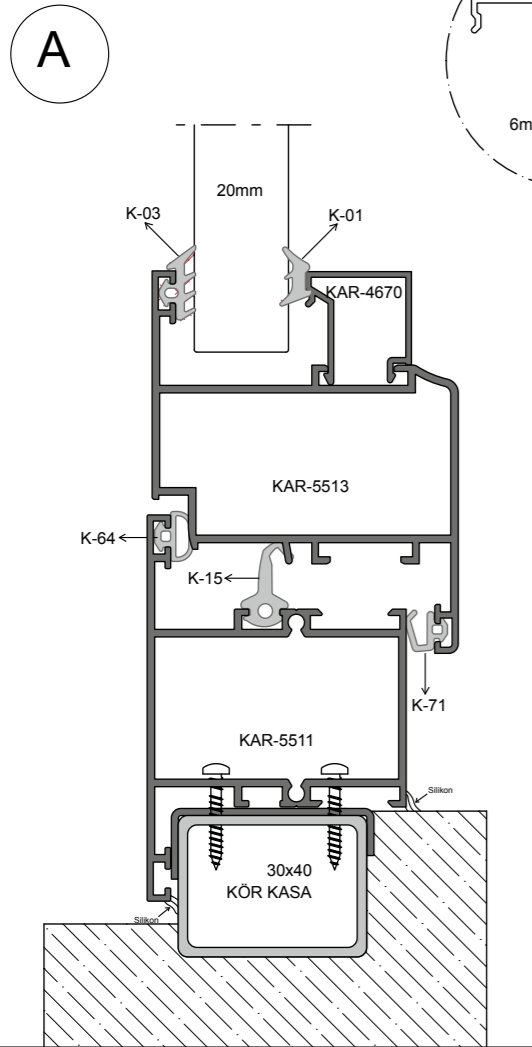
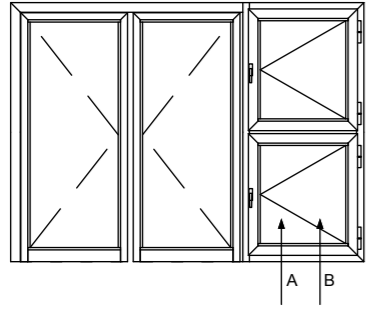


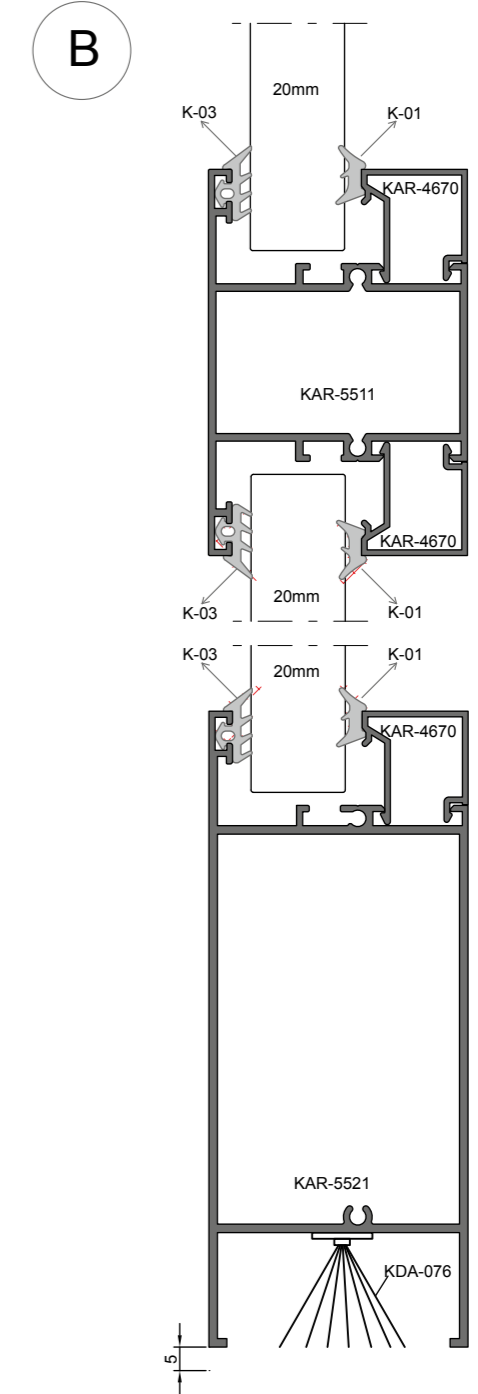
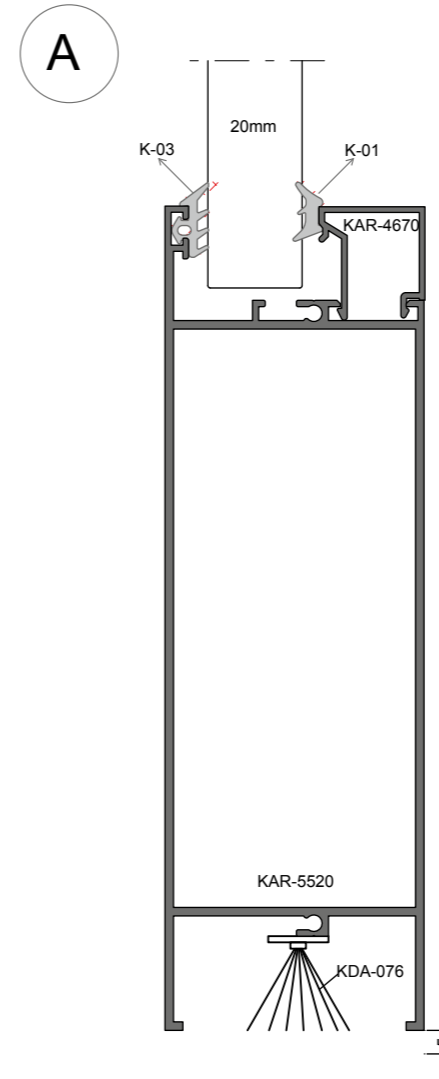
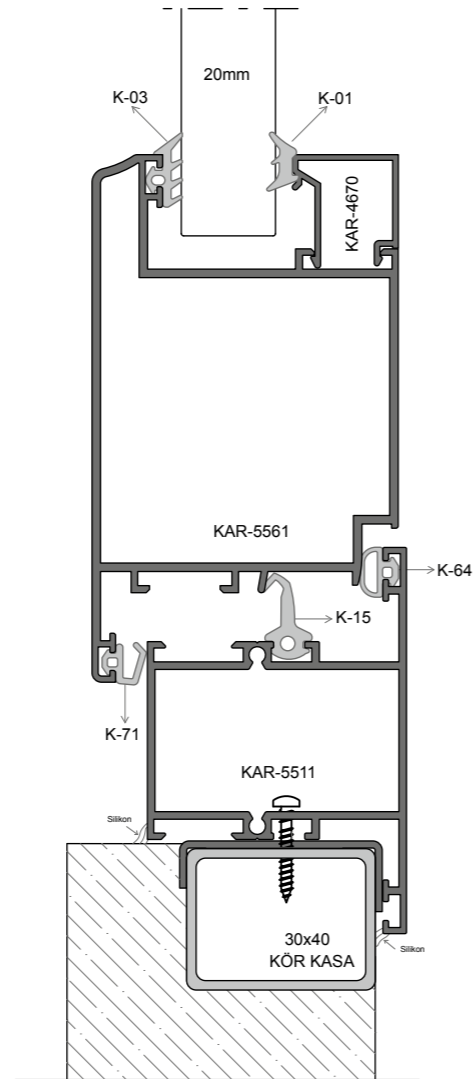
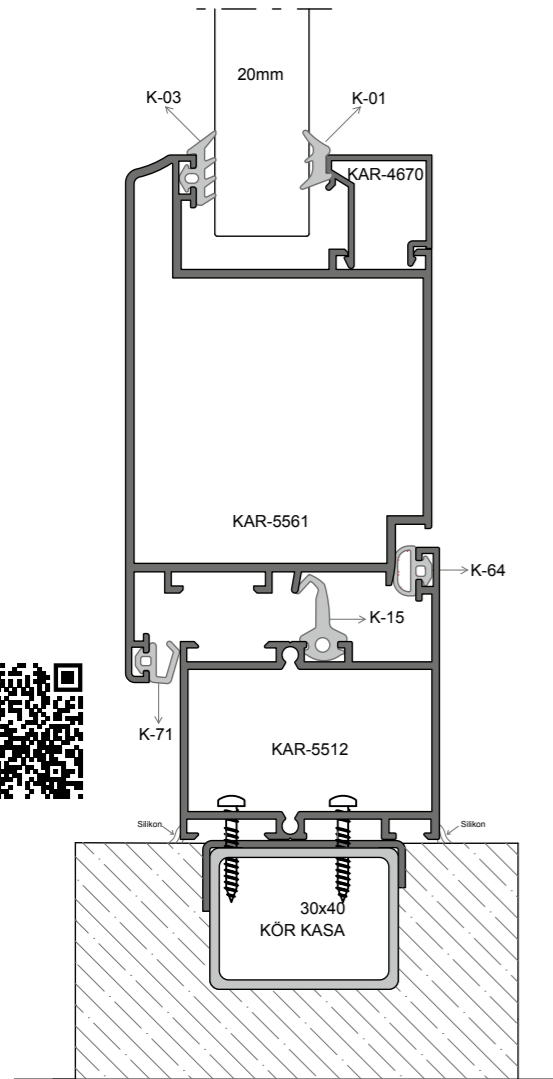
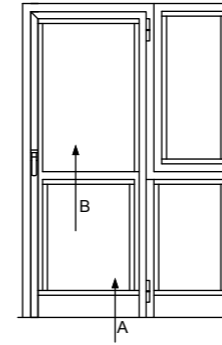
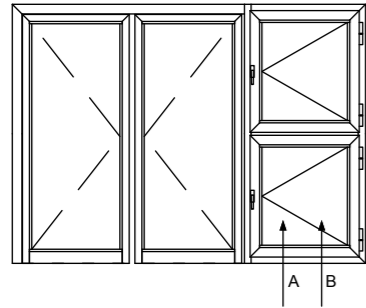
A



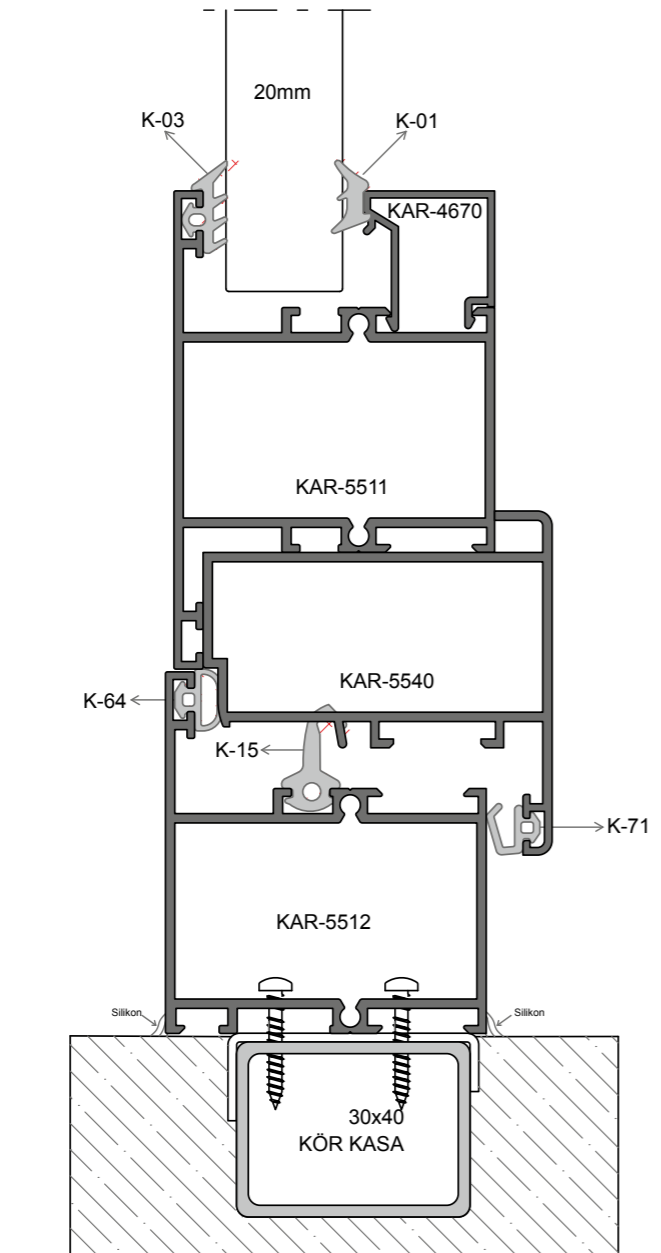
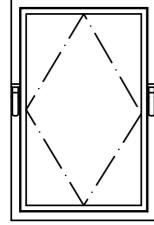
B







AKSESUAR / ACCESSORY / أدوات زينة








KDA - 063	SİSTEM MENTEŞE	KDA - 067	SİSTEM VASİSTAS	KDA - 32	MINİK U KOL AYNALI
KDA - 062	SİSTEM MENTEŞE	KDA - 060	PİVOT MENTEŞE	KDA - 033	MINİK U KOL TAKIMI
KDA - 045	AYARLI KARŞILIK	KDA - 050	SİSTEM KİLİT KARŞILIĞI DİLLİ MAKARA UZUN	KDA - 025	KÖŞELİ H KOL
KDA - 046	AYARSIZ KARŞILIK	KDA - 051	SİSTEM KİLİT KARŞILIĞI DİLLİ	KDA - 034	S KOL
KDA - 026	KIVRIK CEPHE KOLU ÇİFT DİLLİ	KDA - 052	SİSTEM KİLİT KARŞILIĞI MAKARALI	KDA - 035	SOSİS KOL ROZETLİ

AKSESUAR / ACCESSORY / أدوات زينة

KDA - 027	KIVRIK CEPHE KOLU TEK DİLLİ	KDA - 031	MİNİK KIVRIK KOL TAKIMI	KDA - 036	SOSİS KOL YAYLI ROZETLİ
					
KDA - 079	SİSTEM KISA SÜRGÜ DAR	KDA-028	KIVRIK KOL	KDA-029	LAMA BANT KOL
					
KDA - 080	SİSTEM KISA SÜRGÜ GENİŞ	KDA-014	DÜZ MASTIR KOL TAKIM	KDA-003	AYNALI SOSİS KOL
					
KDA - 081	SİSTEM UZUN SÜRGÜ DAR	KDA-012	DÖKÜM YARIM AY KOL	KDA-006	BEGÜM ALÜMİNYUM KOL
					
KDA - 082	SİSTEM UZUN SÜRGÜ	KDA-007	BEGÜM PLEKSİ KOL	KDA-009	BOYUNLU MASTER KOL TAKIMI
					

AKSESUAR / ACCESSORY / أدوات زينة

KDA-076	KAPI ALTI FIRÇALARI T	KDA-077	KAPI ALTI FIRÇALARI H	KDA-078	KAPI STOPERİ
					
KDA-069	VASİSTAS ÇARPMA	KDA-040	U Çekme	KDA-041	YAY KOL
					

K - 01	ÇİTA CONTASI	K - 03	CAM CONTASI	K - 64	KASA BİNİ FİTİLİ
					
K - 71	KANAT BİNİ FİTİLİ	K - 15	ORTA CONTA		
					

Türkiye ve Dünya İçin Üretiyoruz...

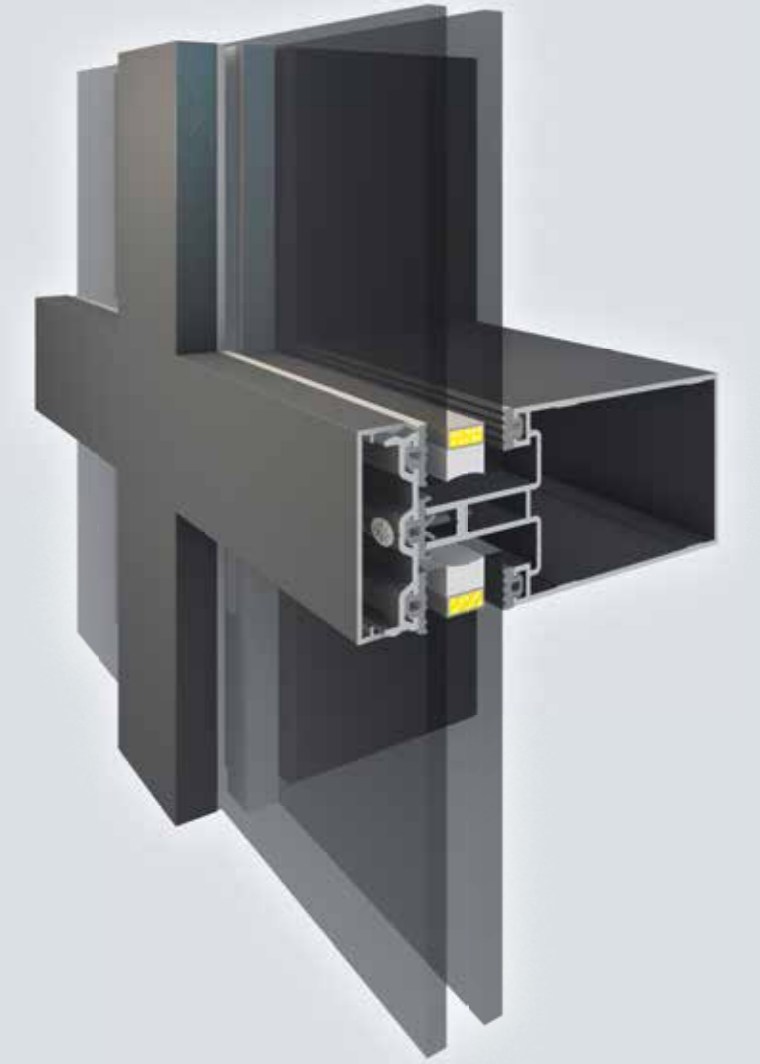
We Produce for Turkey and the World...

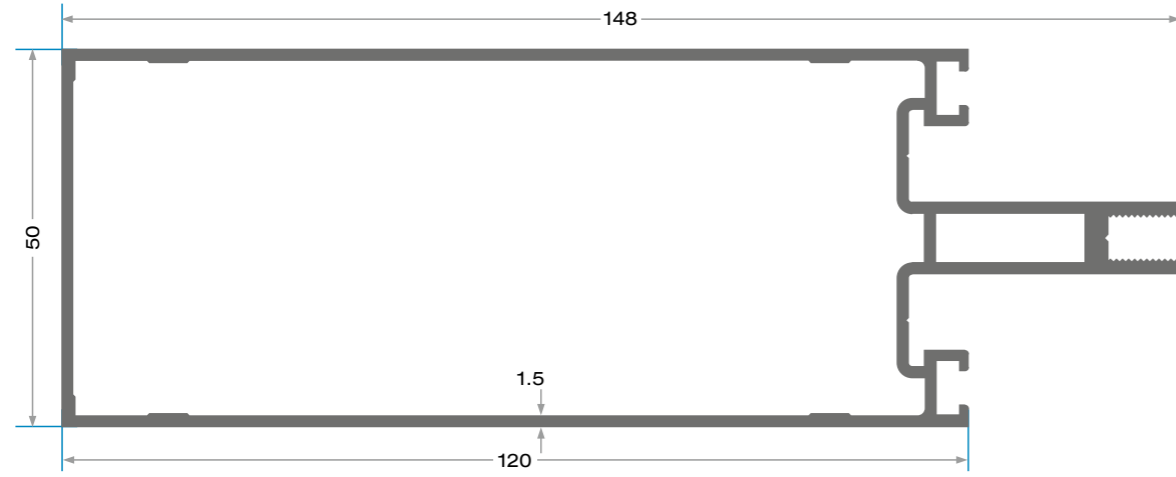
ننتج من أجل تركيا والعالم

CEPHE PROFİLLER

FACADE PROFILES

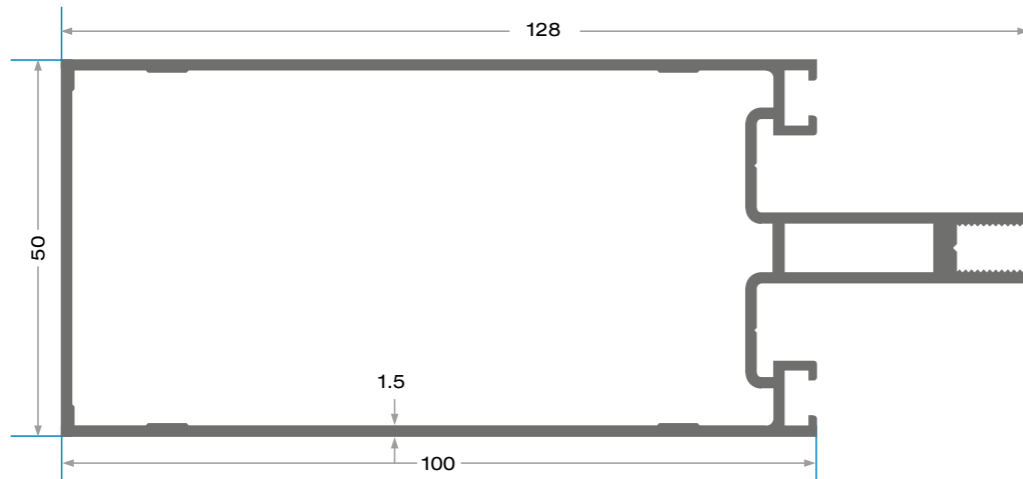
تشكيلات الواجهة الخارجية





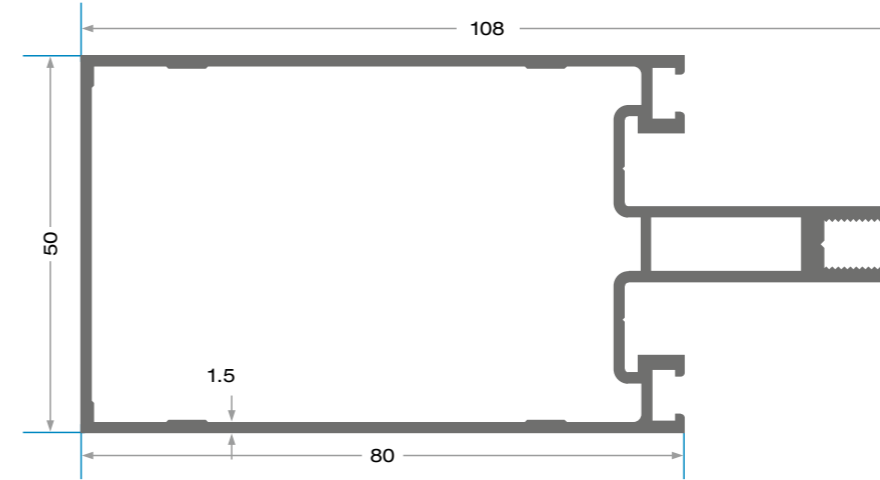
KAR-3010
1830 gr/m
120'lik Cephe

Kod	Ağırlık (gr/m)	jxx cm ⁴	jyy cm ⁴	L m
3010	1830	151,08	27,15	6



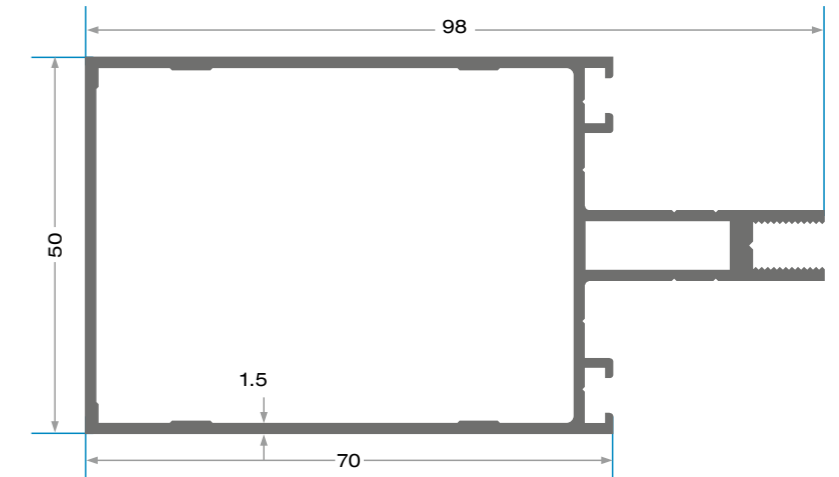
KAR-3020
1670gr/m
100'lük Cephe

Kod	Ağırlık (gr/m)	jxx cm ⁴	jyy cm ⁴	L m
3020	1670	100,00	23,52	6



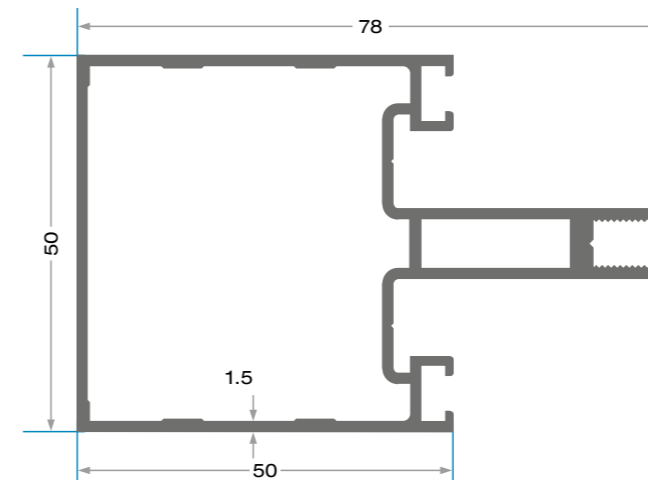
KAR-3030
1523 gr/m
80'lik Cephe

Kod	Ağırlık (gr/m)	jxx cm ⁴	jyy cm ⁴	L m
3030	1523	58,78	18,15	6



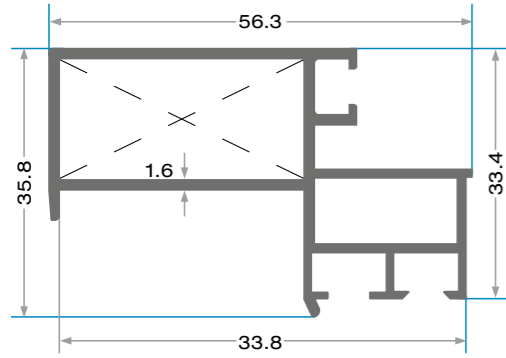
KAR-3040
1345 gr/m
70'lik Cephe

Kod	Ağırlık (gr/m)	jxx cm ⁴	jyy cm ⁴	L m
3040	1345	52,06	16,12	6




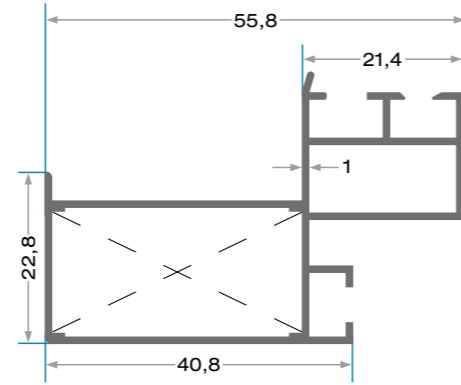
KAR-3050
1264 gr/m
50'lik Cephe

Kod	Ağırlık (gr/m)	jxx cm ⁴	jyy cm ⁴	L m
3050	1264	18,04	13,14	6

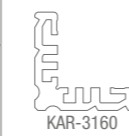


KAR-3070
832 gr/m
Kaset Profili

Kesim Ölçüsü	
18 mm	KAR-3160

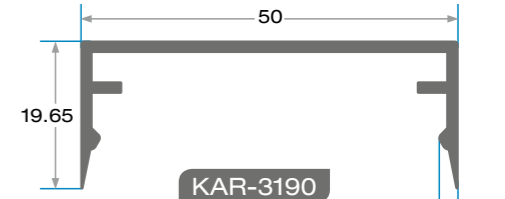


KAR-3073
580 gr/m
Kaset Profili

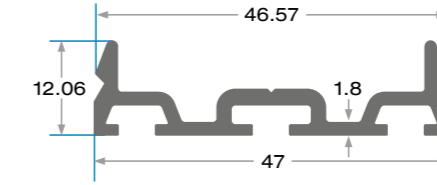
Kesim Ölçüsü	
29,3 mm	KAR-3160



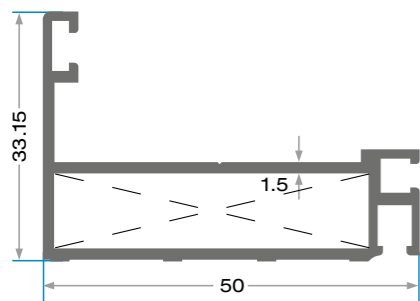
KAR-3180
320 gr/m
Kapak Profili



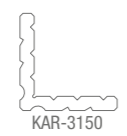
KAR-3190
397 gr/m
Düz Kapak Profili

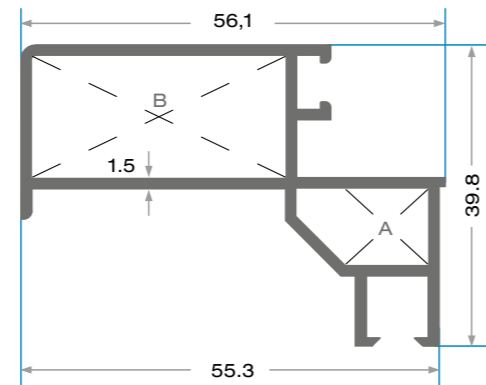


KAR-3170
478 gr/m
Kapak Altı

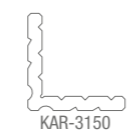
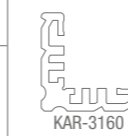


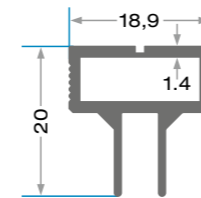
KAR-3080
630 gr/m
Kanat Profili

Kesim Ölçüsü	
18 mm	KAR-3150

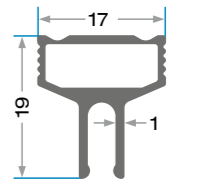


KAR-3090
800 gr/m
Kaset Profili

Kesim Ölçüsü		Kesim Ölçüsü	
A-10,4 mm	KAR-3150	B - 33 mm	KAR-3160



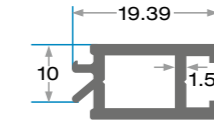
KAR-3191
249 gr/m
Çift Cam Bonding



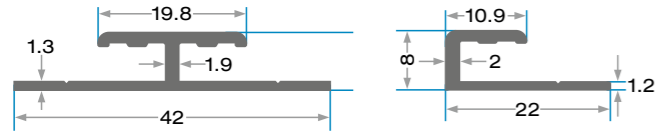
KAR-3192
250 gr/m
Çift Cam Bonding



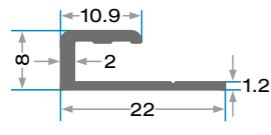
KAR-3092
264 gr/m
KZ-50 Boncuk Profili



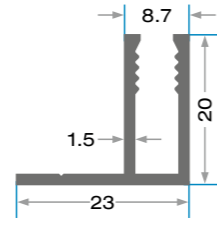
KAR-3120
221 gr/m
Cam Çıtası



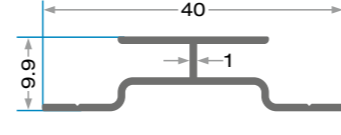
KAR-3011
262 gr/m
Kompozit T Profili



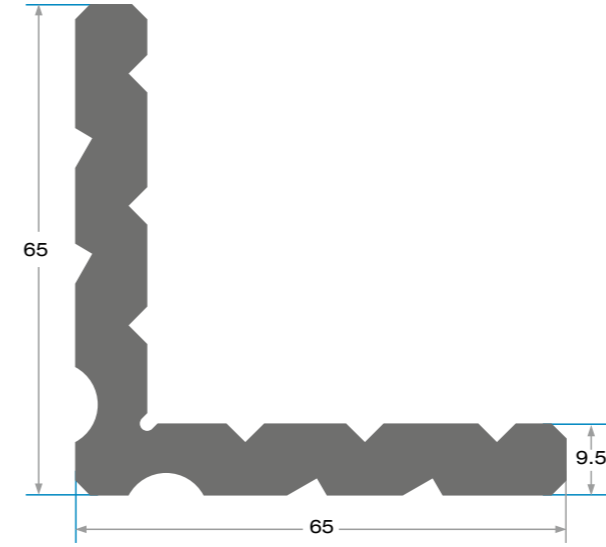
KAR-3012
145 gr/m
Kompozit L Profili



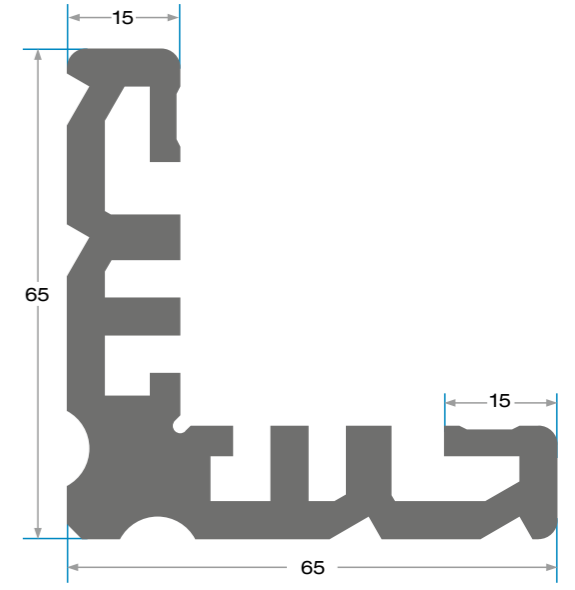
KAR-3013
257 gr/m
Kompozit F Profili



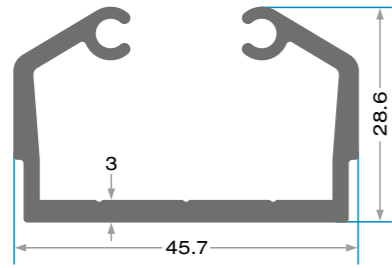
KAR-5611
185 gr/m
Kompozit H Profili



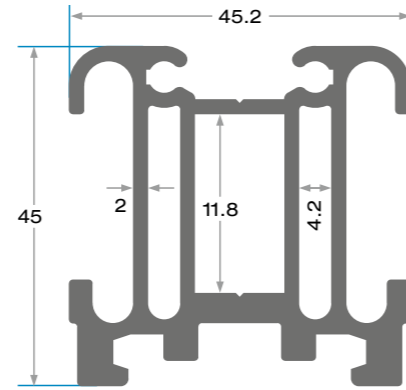
KAR-3150
2784 gr/m
Bağlantı Takozu



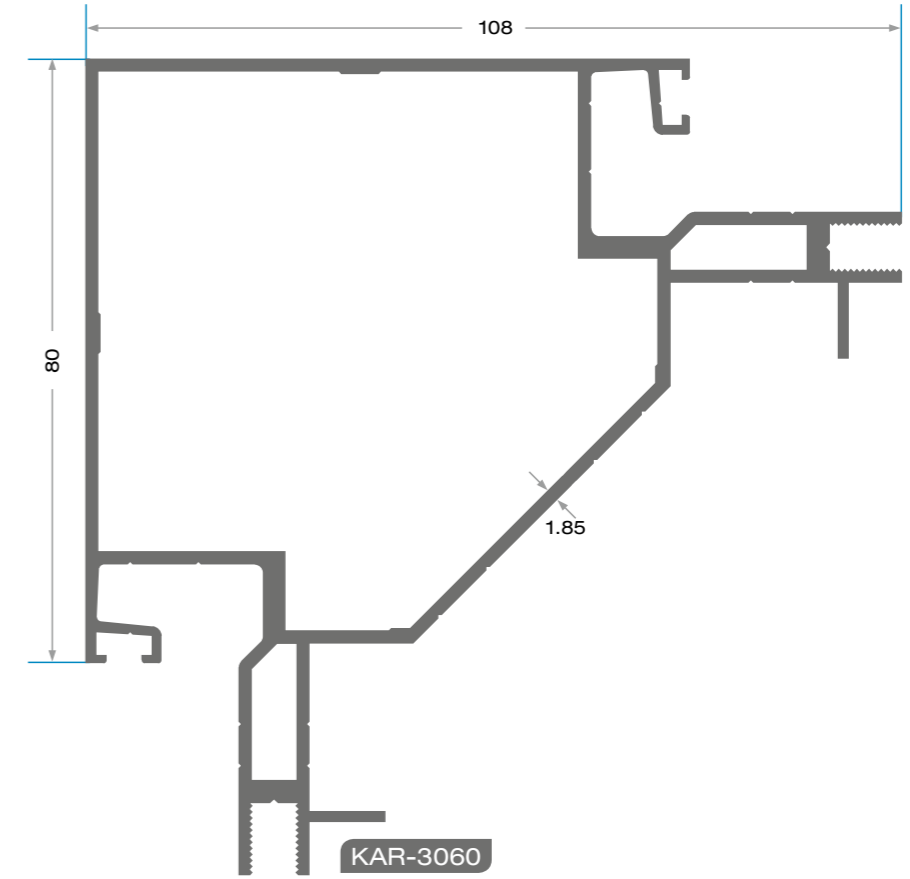
KAR-3160
3093 gr/m
Bağlantı Takozu



KAR-3100
864 gr/m
Bağlantı Elamanı



KAR-3110
1745 gr/m
Bağlantı Profili



KAR-3060
2535 gr/m
90°
Düşey Bağlantı Profili

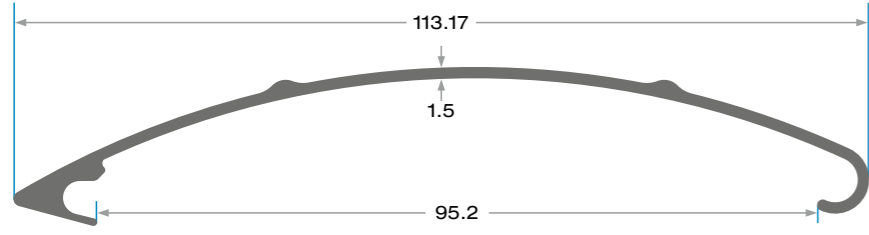
Kod	Ağırlık (gr/m)	jxx cm ⁴	jyy cm ⁴	L m
3060	2535	151,20	76,12	6

Bağlantı Profili Kesim Ölçüleri

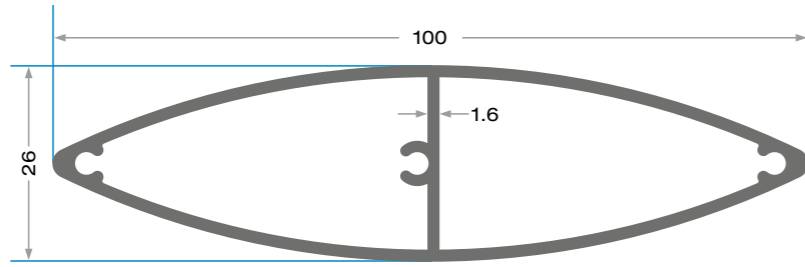
Bağlantı Profili	Cephe Profili	Kesim Ölçüsü
KAR - 3100	KAR - 3193	97,8 mm
KAR - 3100	KAR - 3194	77,8 mm
KAR - 3100	KAR - 3195	80,5 mm
KAR - 3100	KAR - 3021	54 mm
KAR - 3100	KAR - 3041	51,9 mm

Bağlantı Profili Kesim Ölçüleri

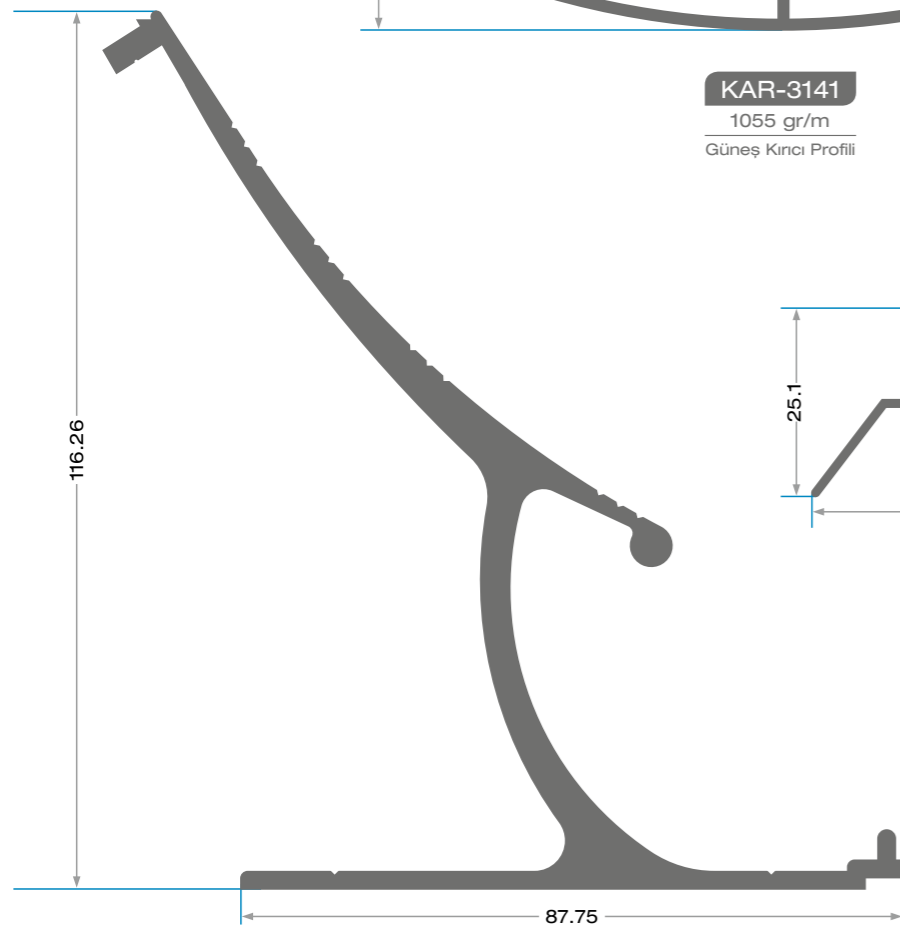
Bağlantı Profili	Cephe Profili	Kesim Ölçüsü
KAR - 3110	KAR - 3193	97,8 mm
KAR - 3110	KAR - 3194	77,8 mm
KAR - 3110	KAR - 3195	80,5 mm
KAR - 3110	KAR - 3021	54 mm
KAR - 3110	KAR - 3041	51,9 mm



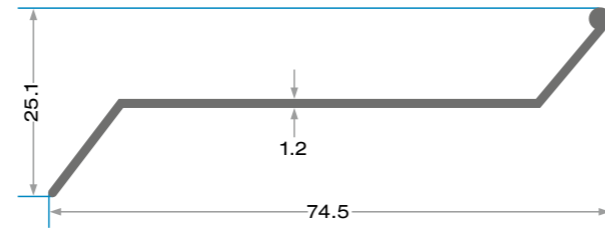
KAR-3143
612 gr/m
Güneş Kırıcı
Yaprak Profili



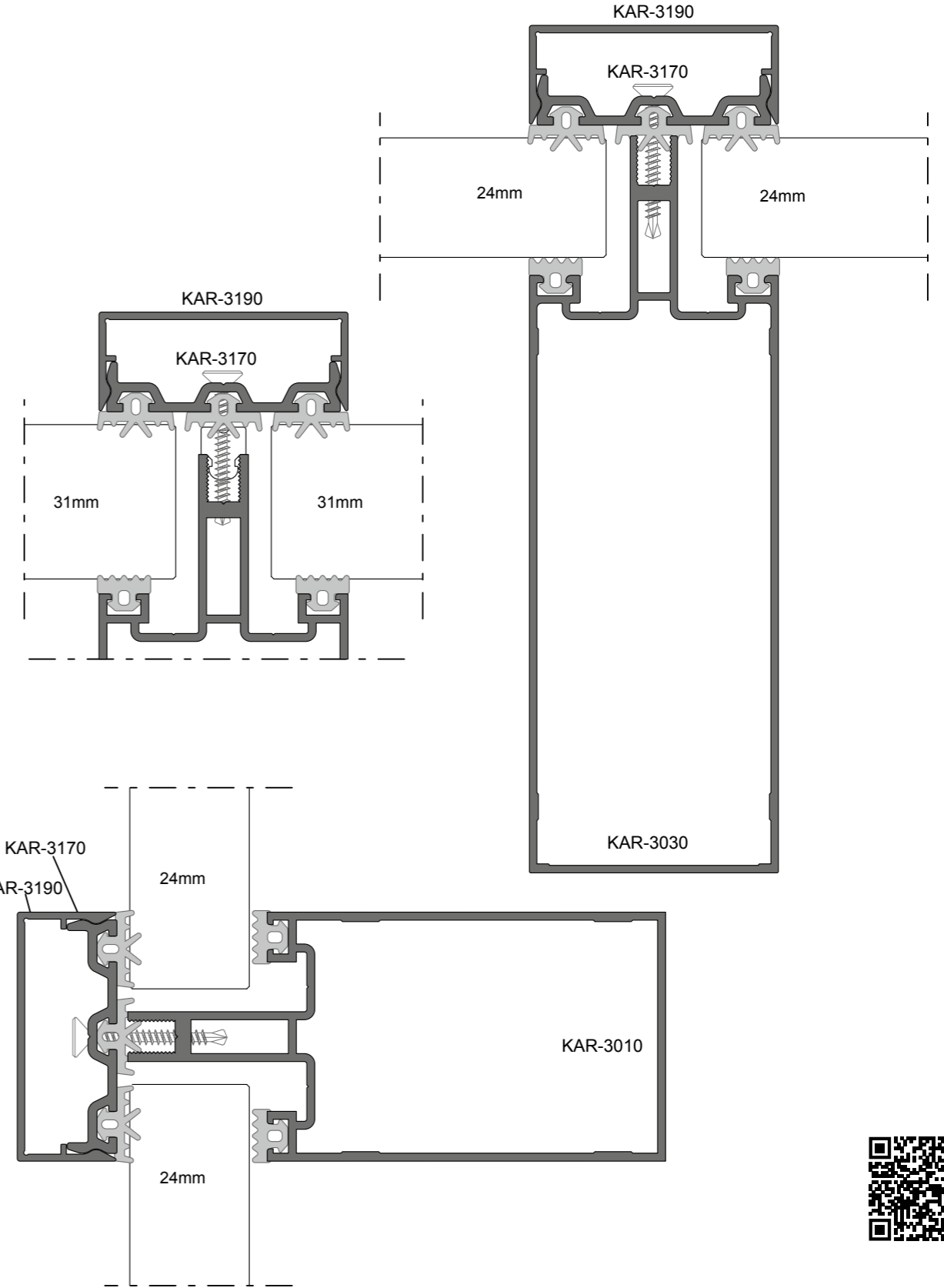
KAR-3141
1055 gr/m
Güneş Kırıcı Profili

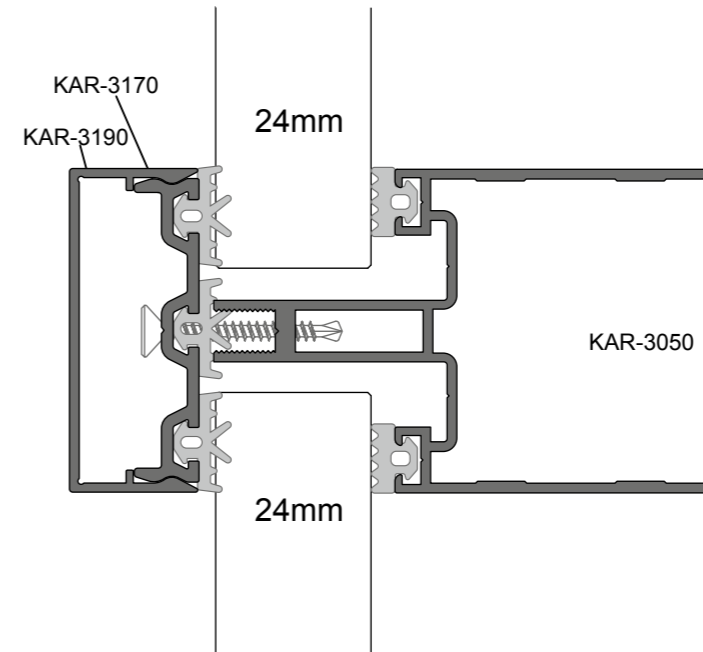
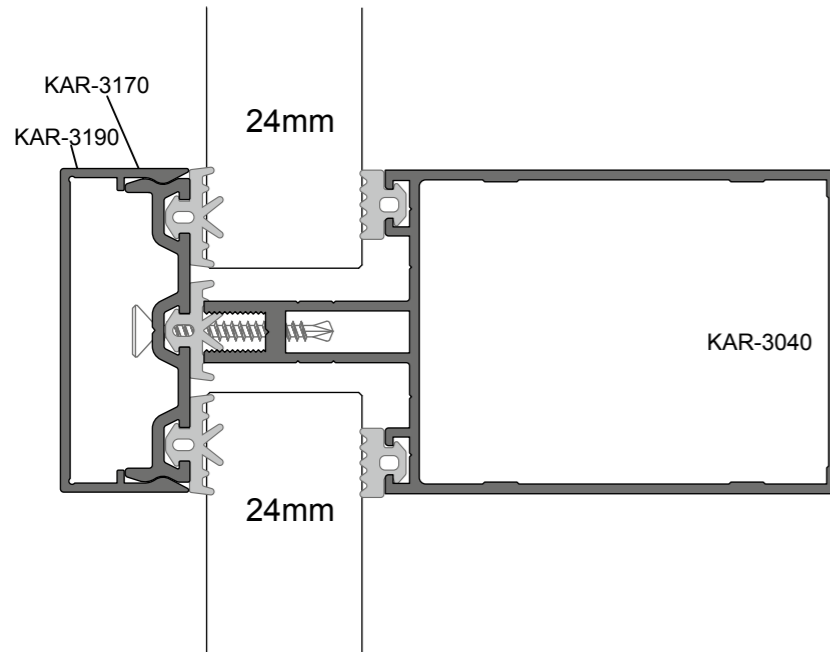
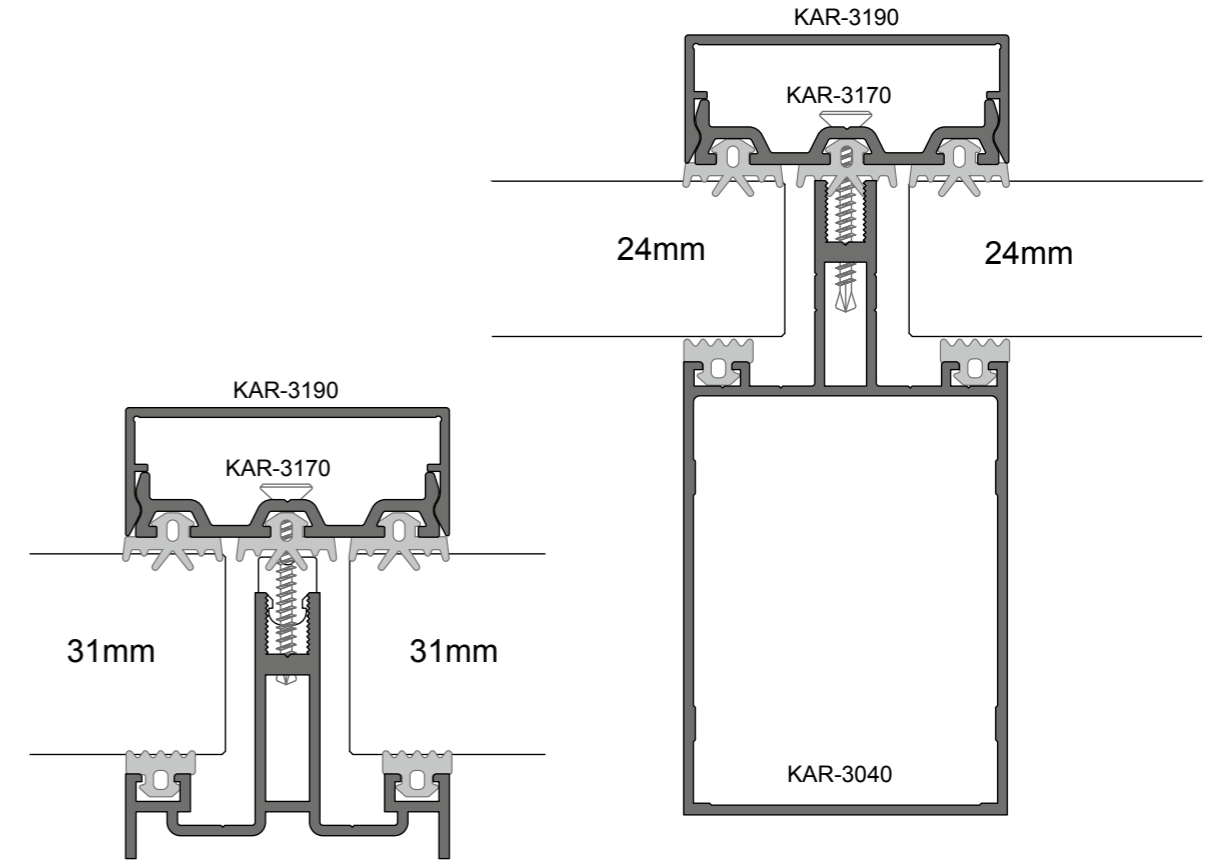
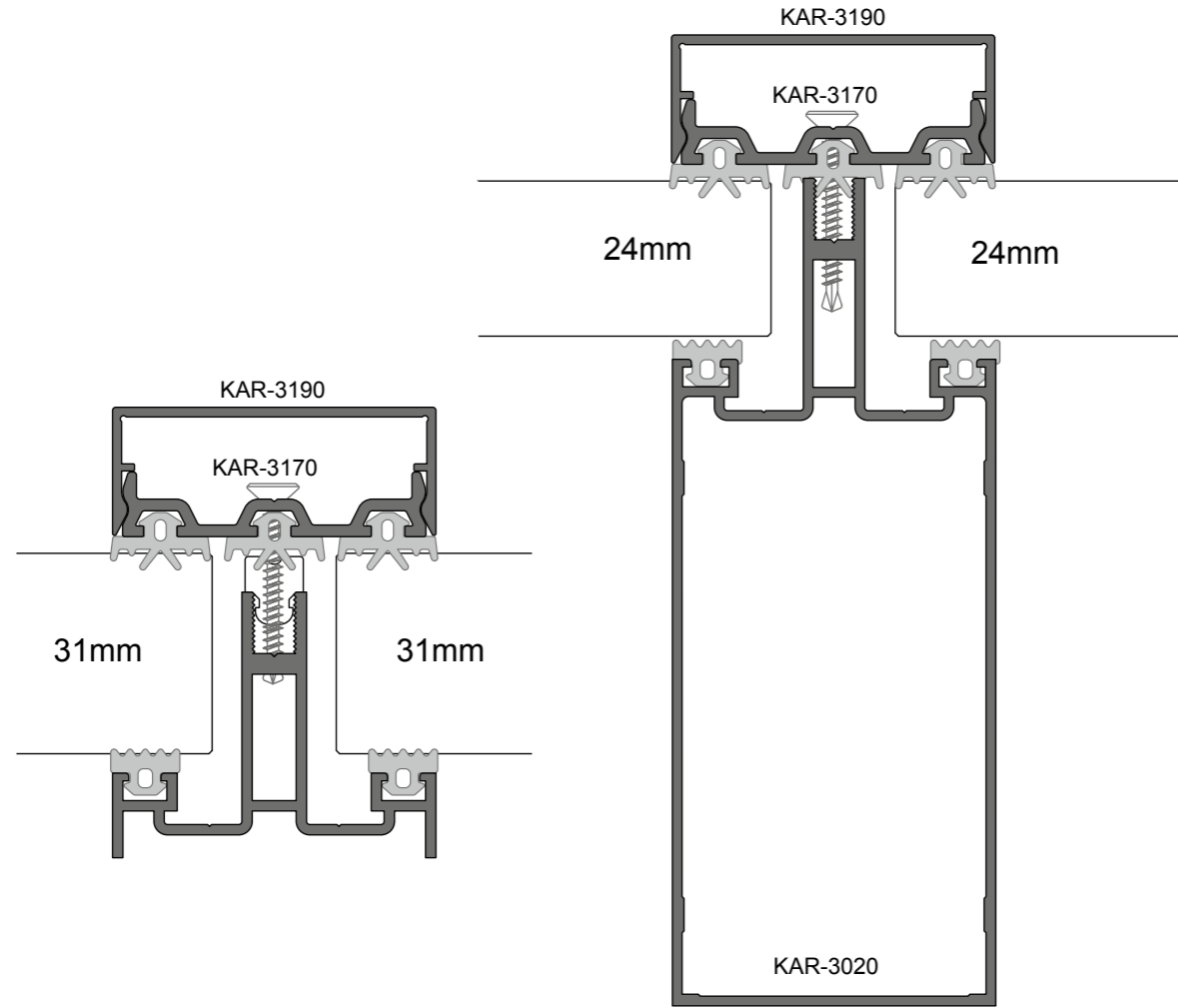


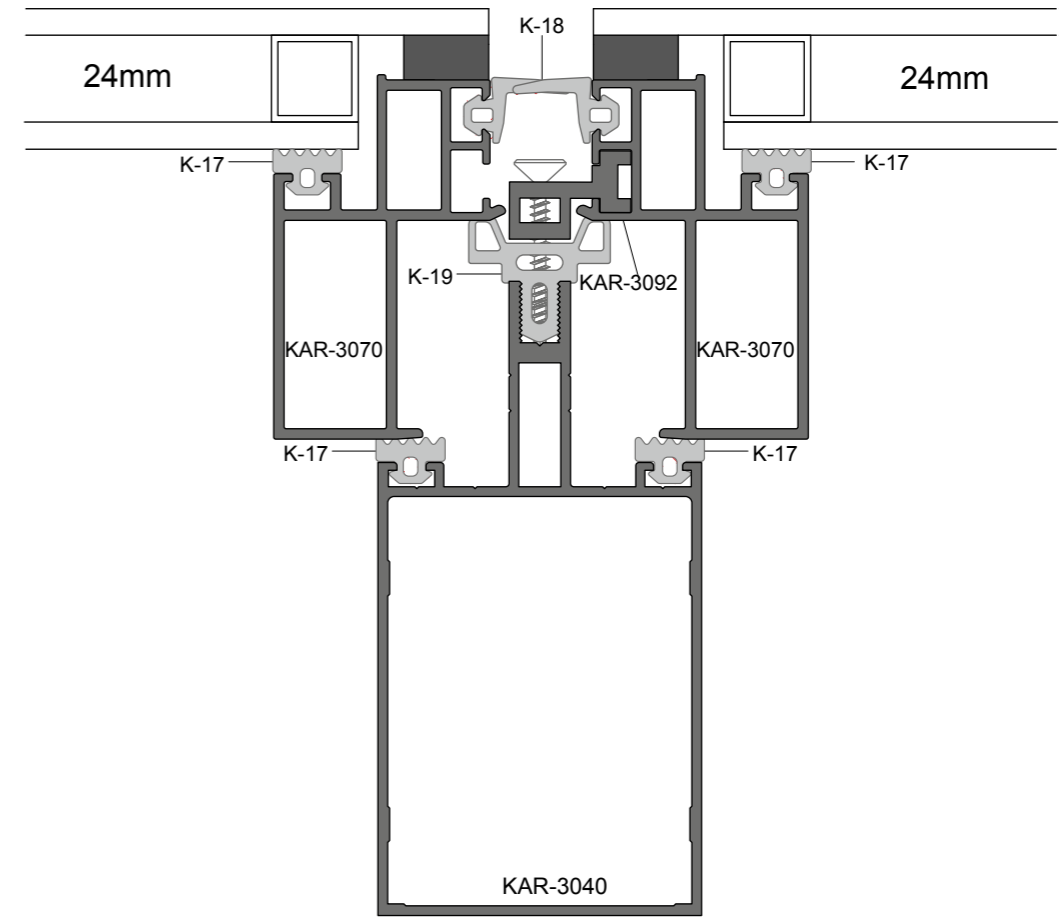
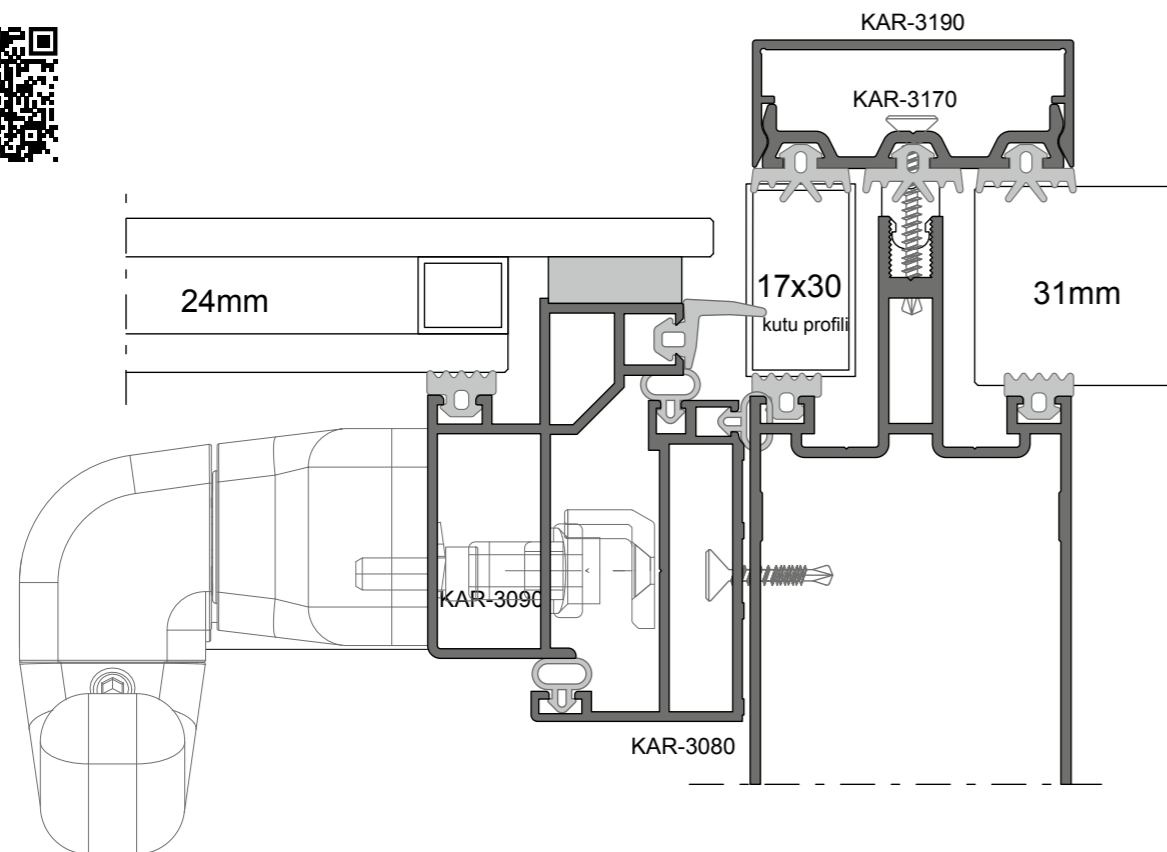
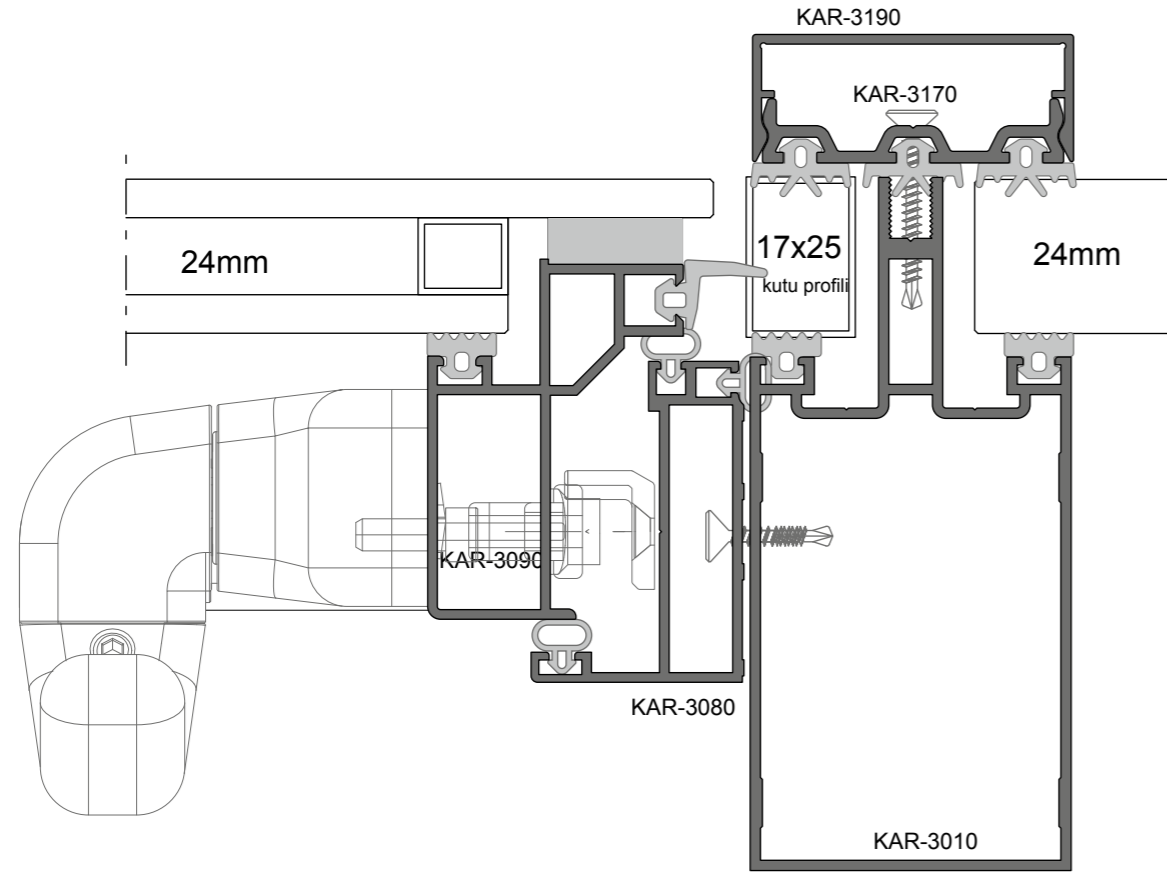
KAR-3144
2526 gr/m
Güneş Kırıcı Bağlantı Profili

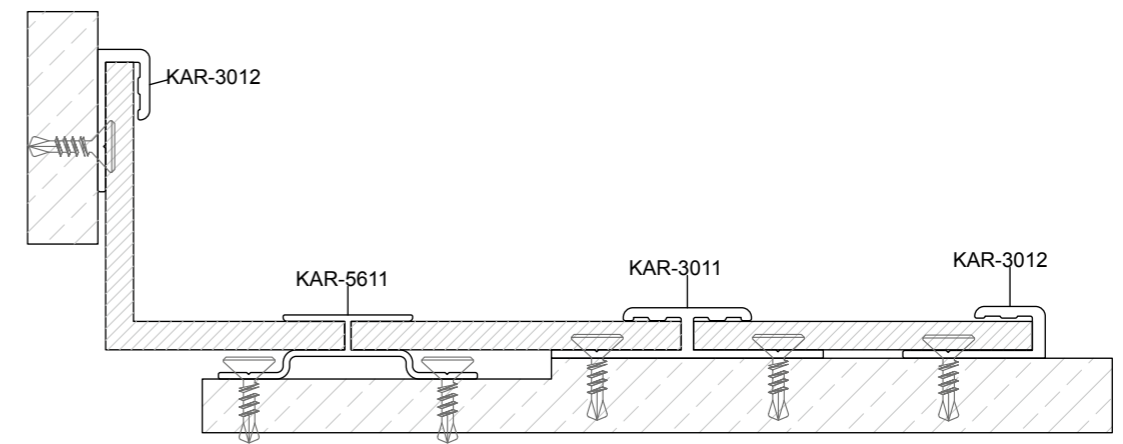
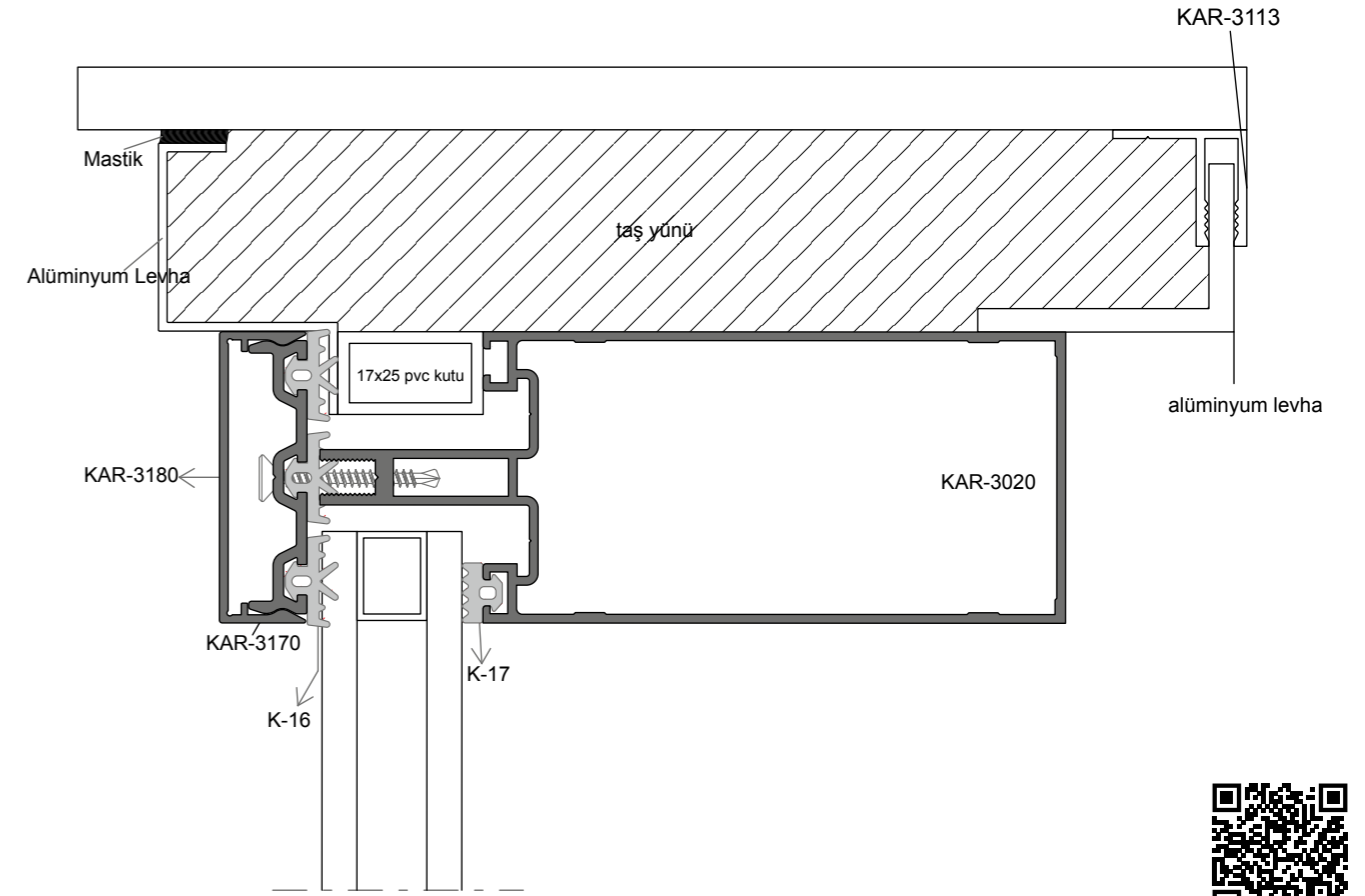
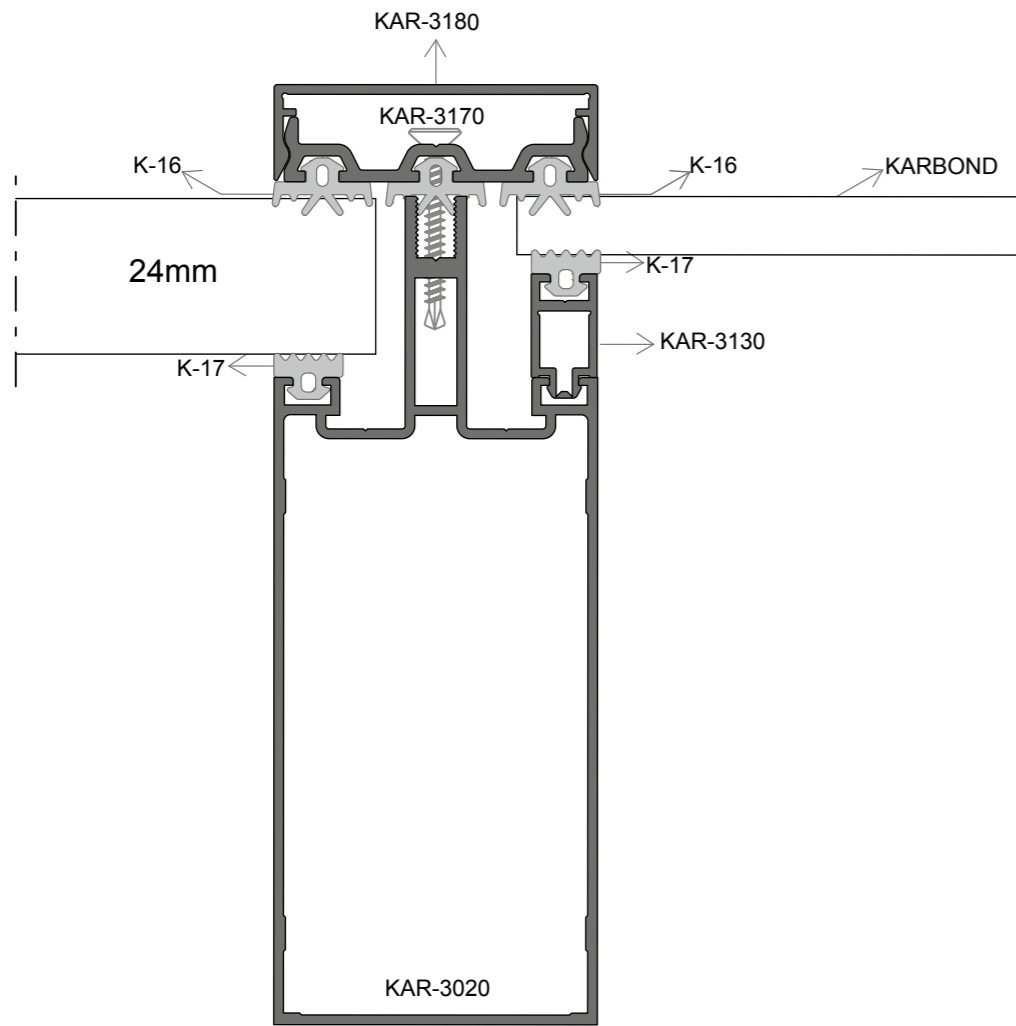


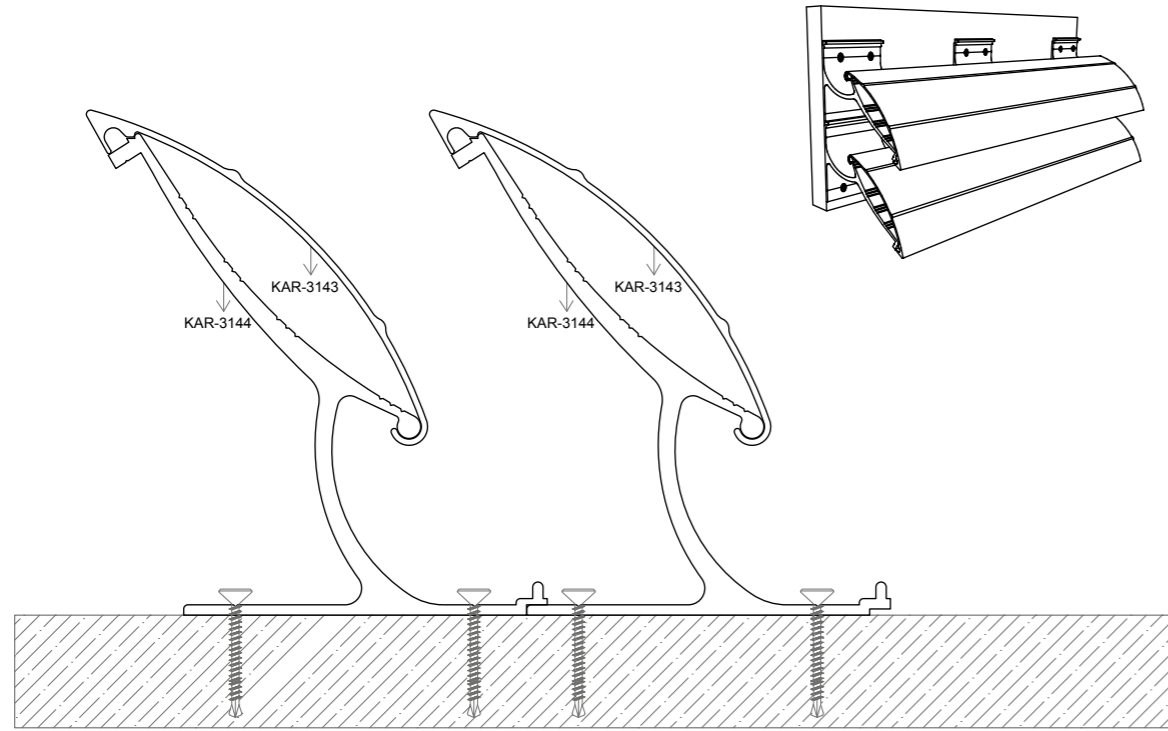
KAR-3142
290 gr/m
Güneş Kırıcı Profili



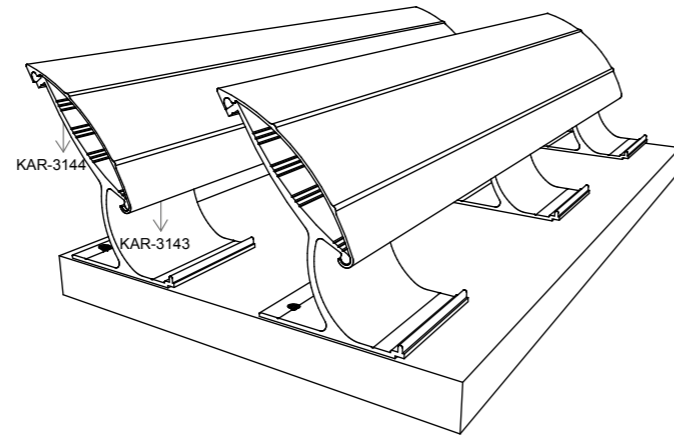
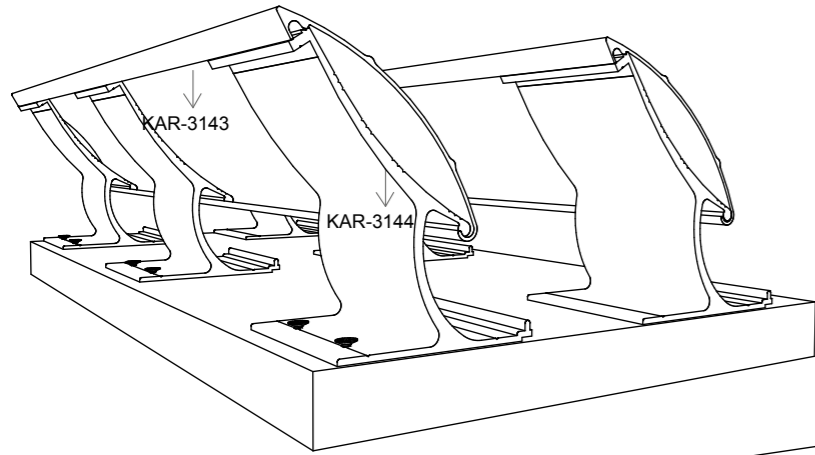




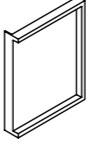
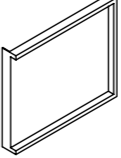
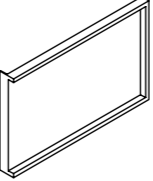
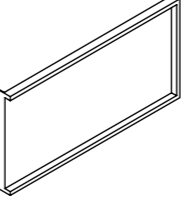
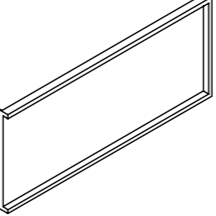
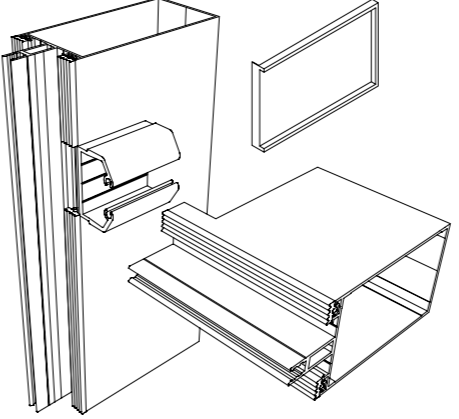


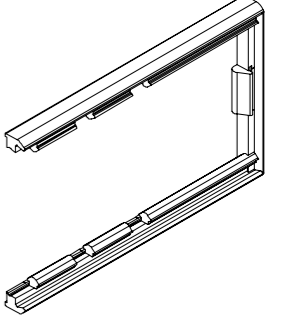
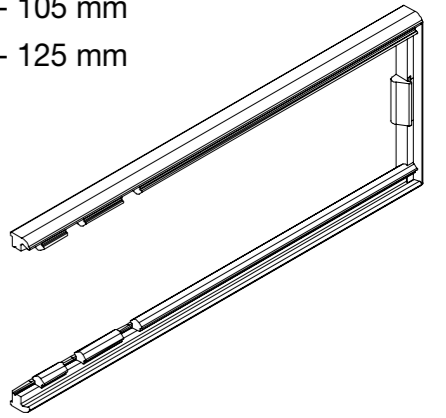
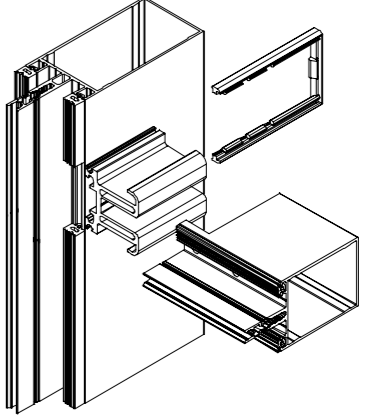


Güneş Kırıcı Detay



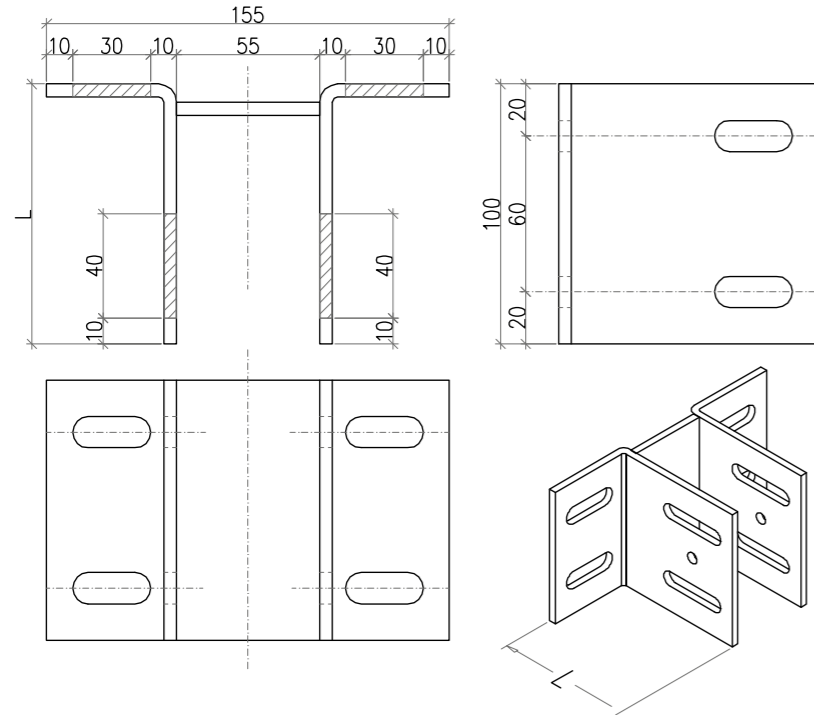
Katalogda belirtilen ürün ağırlıkları teorik olup, tartım anında +/- değişkenlik gösterebilir. / The weights of the products mentioned in the catalog are theoretical +/- can show changeable
جميع الأوزان المذكورة في الكاتالوج هي عبارة عن أوزان نظرية، قد تختلف زيادة أو نقصانا عن وزنها بالواقع.

KOD	ŞEKİL
KC.51.1	YAKA FİTİLİ (45) 
KC.51.2	YAKA FİTİLİ (65) 
KC.51.3	YAKA FİTİLİ (85) 
KC.51.4	YAKA FİTİLİ (105) 
KC.51.5	YAKA FİTİLİ (125) 
	

KOD	ŞEKİL
YAKA FİTİLİ	
KC.50.1 Ölçü - 45 mm KC.50.2 Ölçü - 65 mm KC.50.3 Ölçü - 85 mm	
	
YAKA FİTİLİ	
KC.50.4 Ölçü - 105 mm KC.50.5 Ölçü - 125 mm	
	
	

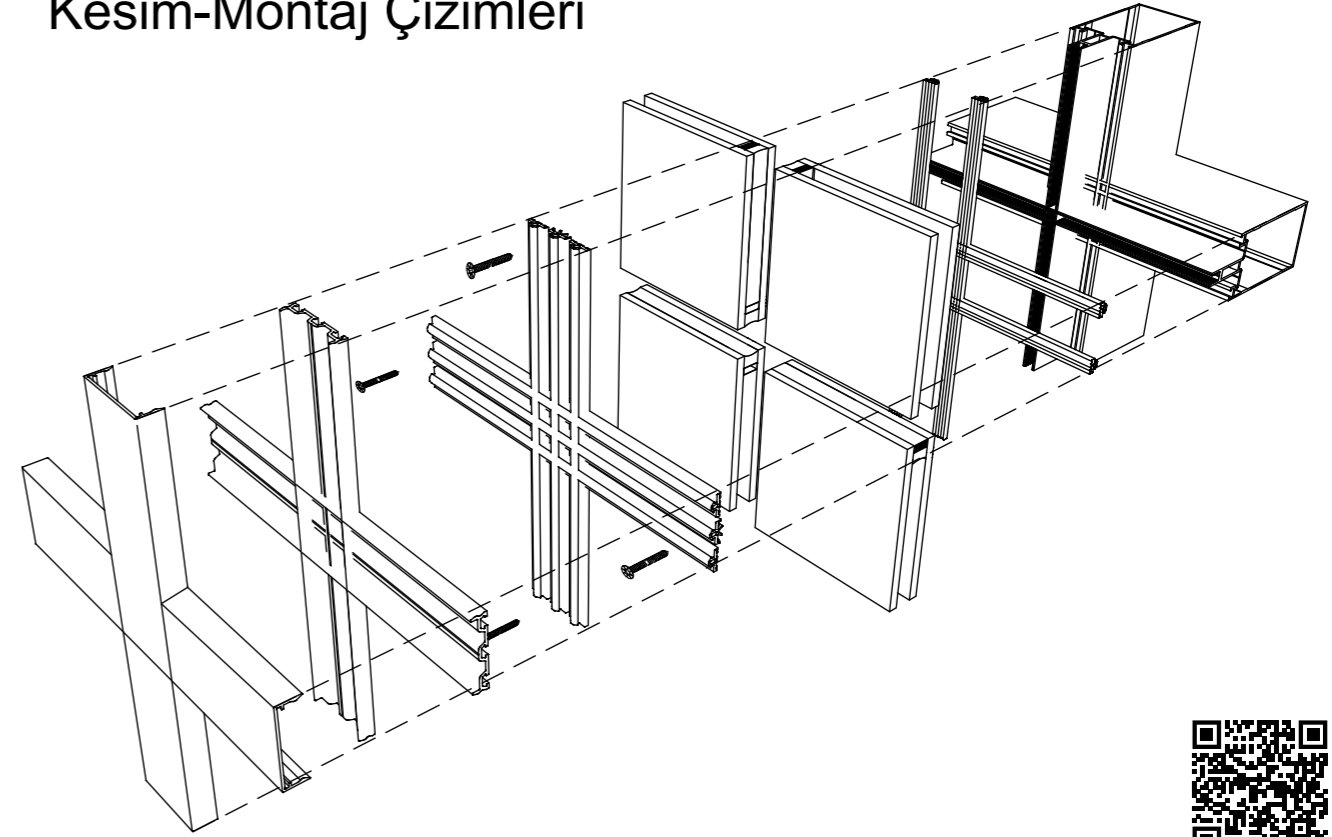
Katalogda belirtilen ürün ağırlıkları teorik olup, tartım anında +/- değişkenlik gösterebilir. / The weights of the products mentioned in the catalog are theoretical +/- can show changeable
جميع الأوزان المذكورة في الكاتالوج هي عبارة عن أوزان نظرية، قد تختلف زيادة أو نقصانا عن وزنها بالواقع.

5mm Daldırma Galvanizli Ankraj(Yatay Hareketli)

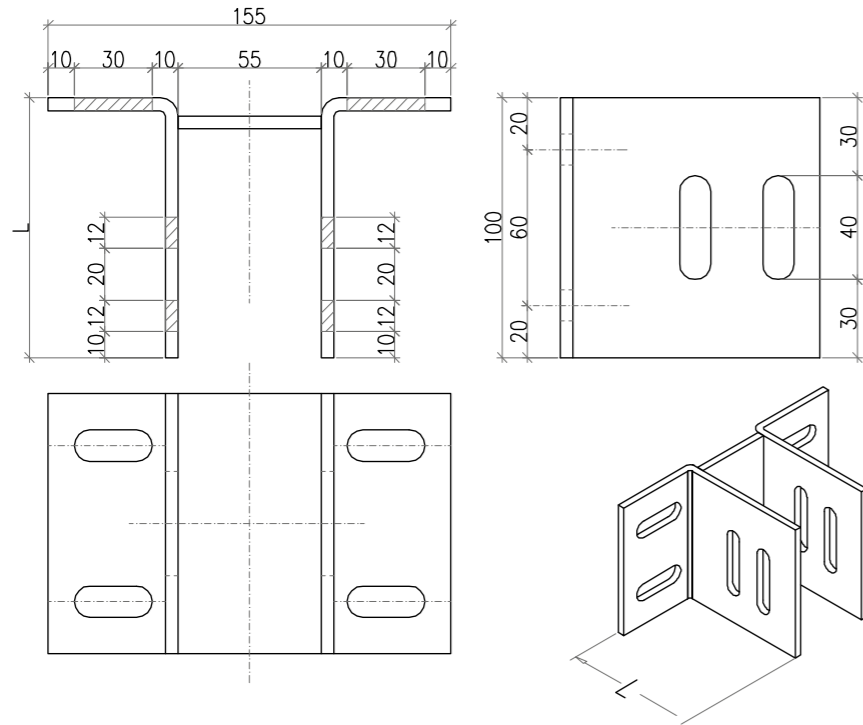


- K-A-1 L = 80mm
- K-A-2 L = 100mm
- K-A-3 L = 120mm

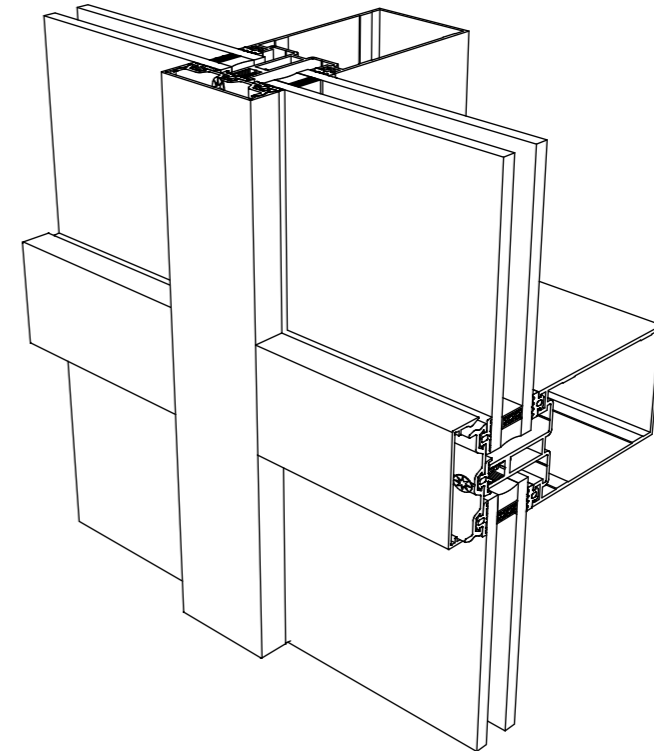
Kesim-Montaj Çizimleri



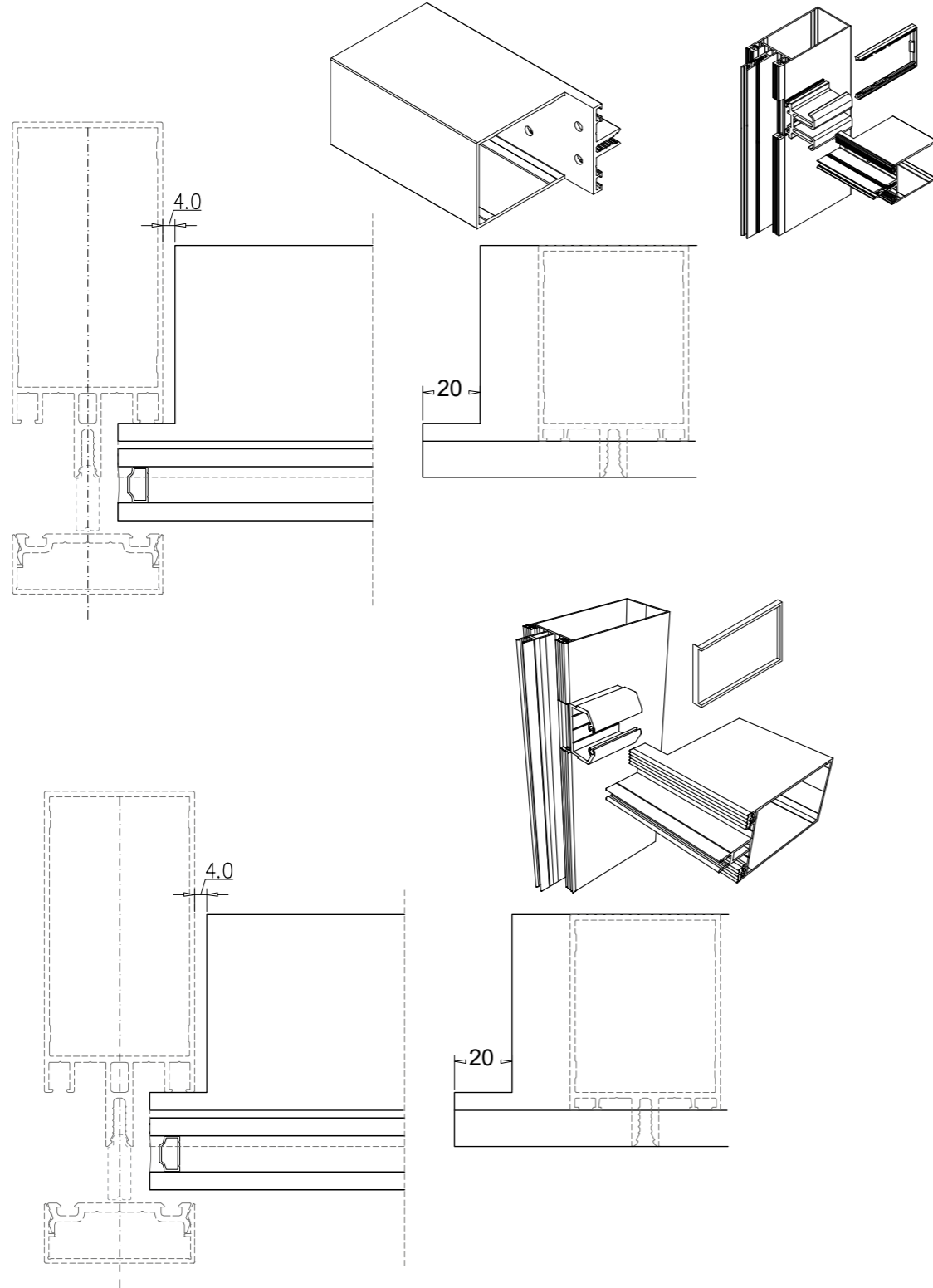
5mm Daldırma Galvanizli Ankraj(Düşey Hareketli)



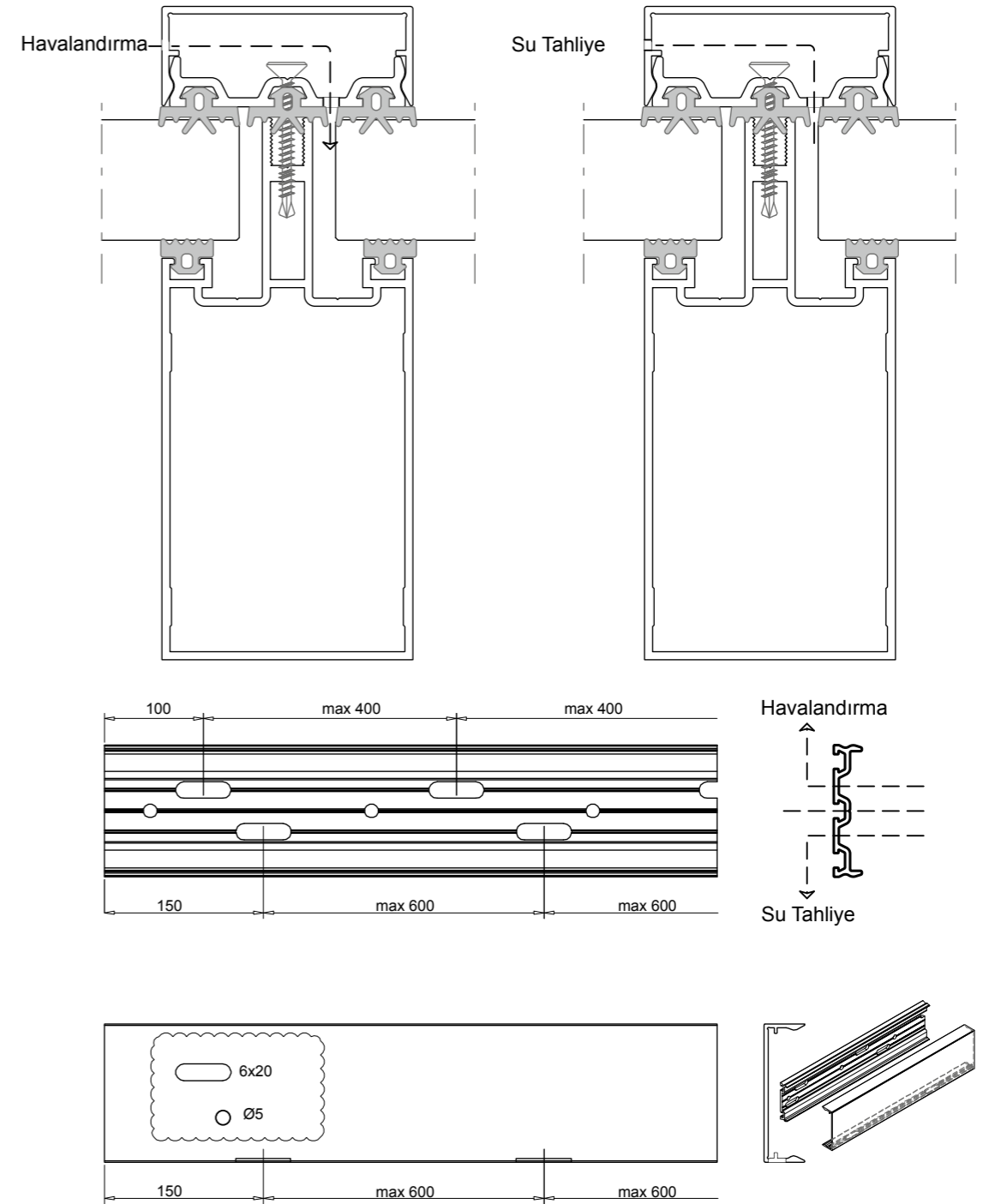
- K-A-4 L = 80mm
- K-A-5 L = 100mm
- K-A-6 L = 120mm



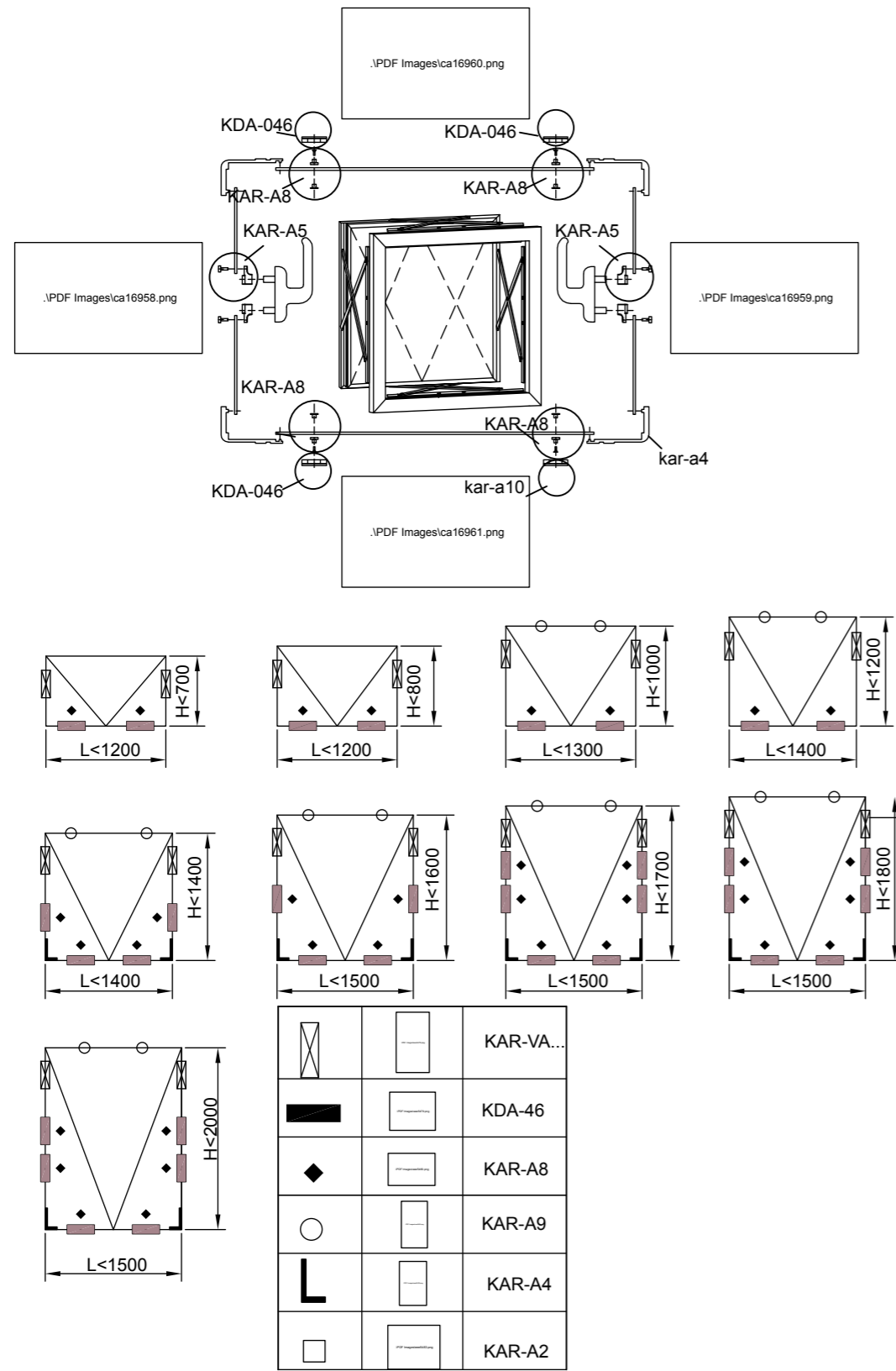
Kesim-Montaj Çizimleri



Kesim-Montaj Çizimleri

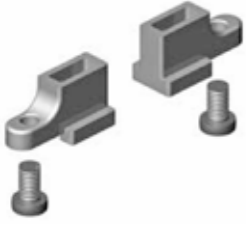

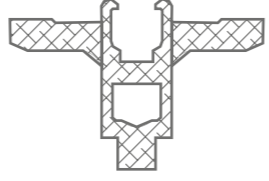








AKSESUAR / ACCESSORY / أدوات زينة

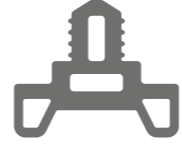










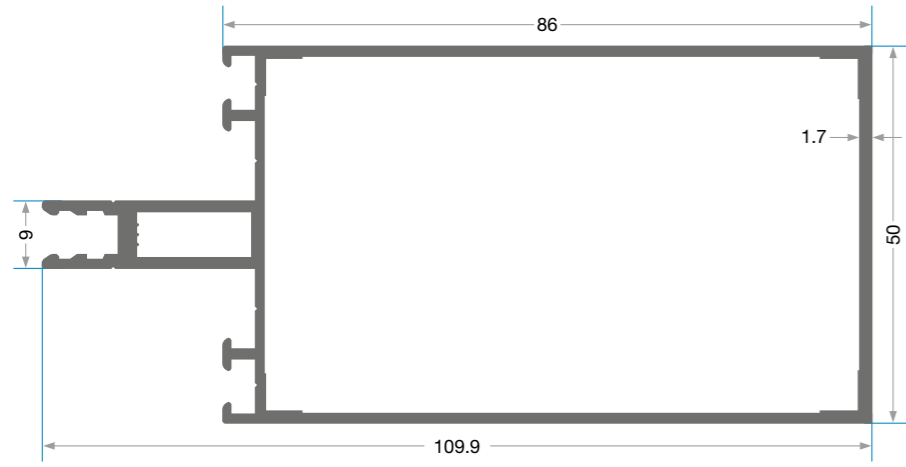
KCA - 001	PARALEL MAKAS	KCA - 002	AYARLI PİM	KDA - 027	KIVRIK CEPHE KOLU TEK DİLLİ
KCA - 003	TERS VASİSTAS MAKAS	KCA - 004	ÜST KİLİTLEME ELEMANI	KDA - 016	EKSENAL KOL ÇİFT DİLLİ
KCA - 005	LİMİTLEME MAKAS	KDA - 046	AYARSIZ ZAMAN KARŞILIK	KDA - 017	EKSENAL KOL TEK DİLLİ
KCA - 006	KÖŞE DÖNME	KDA - 045	AYARLI CEPHE KARŞILIĞI	KDA - 018	GİZLİ KANAT KOL

AKSESUAR / ACCESSORY / أدوات زينة

KCA - 007	KOL BAĞLANTI ELEMANI	KDA - 044	AYARLI CEPHE KARŞILIĞI	GG - 01	İZALATÖR
					
KCA - 008	TERS VASİSTAS MAKAS	KDA - 026	KIVRIK CEPHE KOLU ÇİFT DİLLİ		
					
GG - 02	İZALATÖR	G - 01	İZALATÖR		
					
K - 17	CEPHE FİTİLİ	G - 02	İZALATÖR		
					

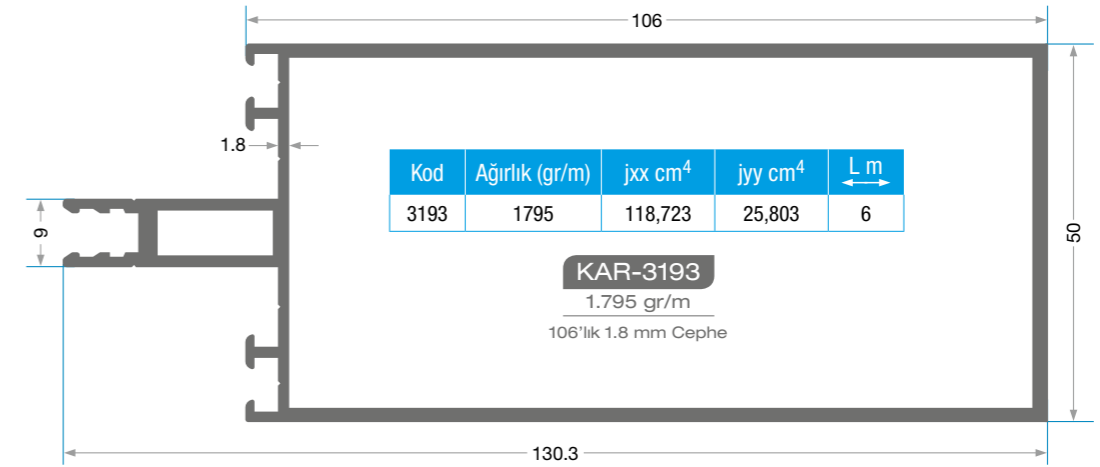
AKSESUAR / ACCESSORY / أدوات زينة

K - 19	CEPHE ORTA FİTİLİ	G - 03	İZALATÖR	K - 54	CEPHE KAPAK FİTİLİ
					
K - 16	CEPHE KAPAK FİTİLİ	K - 01 12 - 02	KASA KABİN FİTİLİ		
					
K - 18	CEPHE CAM DIŞ FİTİLİ	K - 01 12 - 03	CEPHE FİTİLİ		
					
K - 01 03 - 07	CEPHE KAPAK FİTİLİ	KDA - 031	CEPHE FİTİLİ		
					



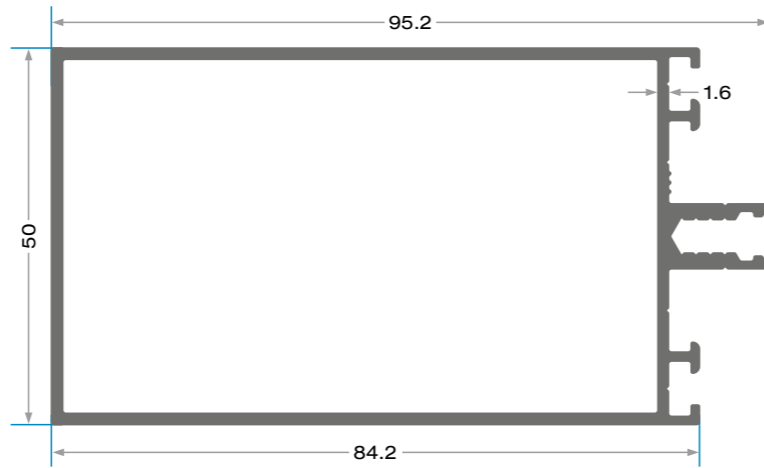
KAR-3194
1,386 gr/m
86'lik 1.7mm Cephe

Kod	Ağırlık (gr/m)	jxx cm ⁴	jyy cm ⁴	L m
3194	1386	68,386	19,134	6



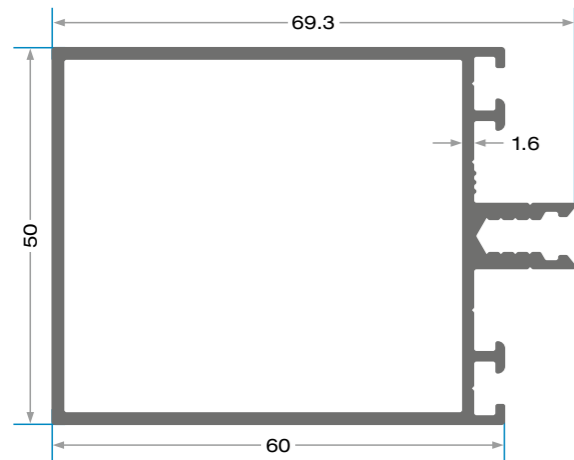
Kod	Ağırlık (gr/m)	jxx cm ⁴	jyy cm ⁴	L m
3193	1795	118,723	25,803	6

KAR-3193
1.795 gr/m
106'lik 1.8 mm Cephe



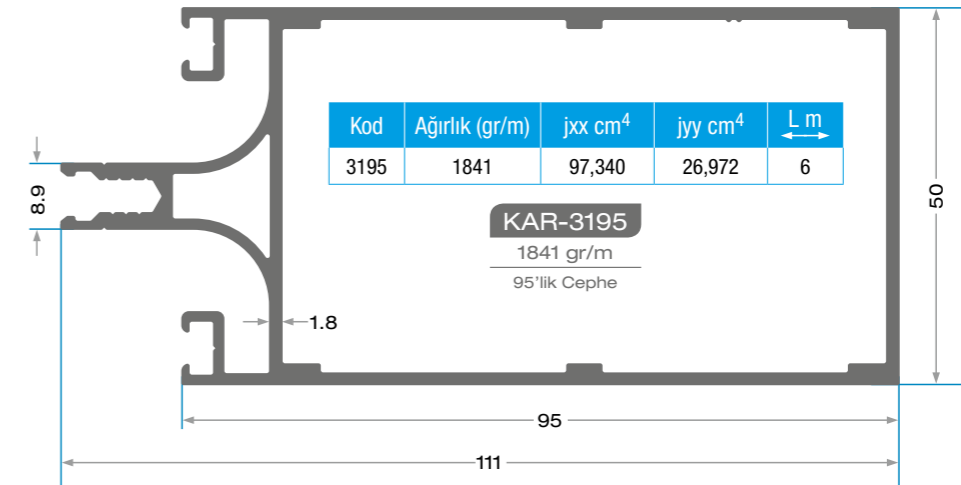
KAR-3021
1413 gr/m
85'lik Cephe

Kod	Ağırlık (gr/m)	jxx cm ⁴	jyy cm ⁴	L m
3021	1413	43,64	20,98	6



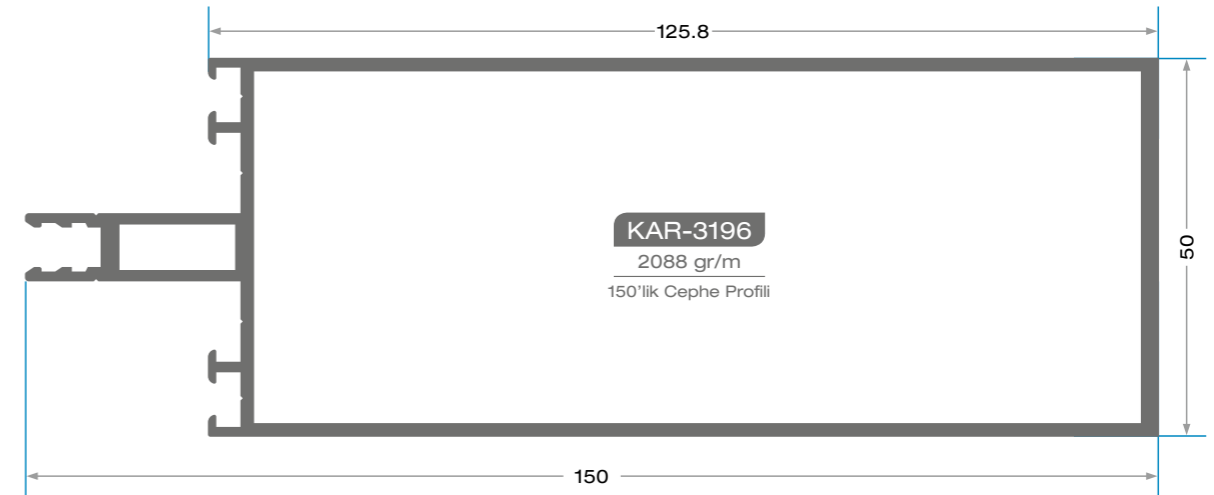
KAR-3041
1174 gr/m
60'lik Cephe

Kod	Ağırlık (gr/m)	jxx cm ⁴	jyy cm ⁴	L m
3041	1174	28,52	16,01	6

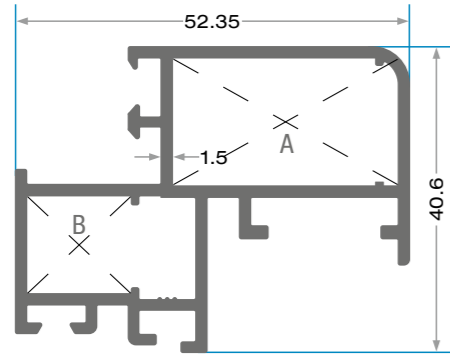


Kod	Ağırlık (gr/m)	jxx cm ⁴	jyy cm ⁴	L m
3195	1841	97,340	26,972	6

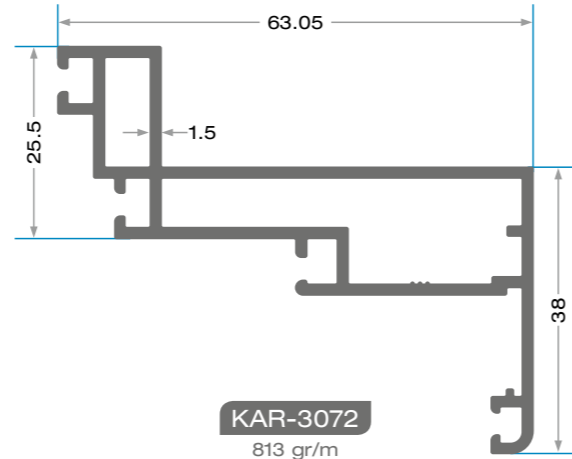
KAR-3195
1841 gr/m
95'lik Cephe



KAR-3196
2088 gr/m
150'lik Cephe Profili

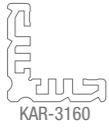


KAR-3071
932 gr/m
Kaset Profili

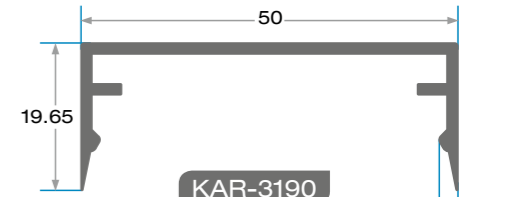


KAR-3072
813 gr/m
Kaset Profili

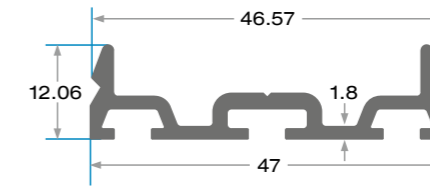
Kesim Ölçüsü	Kesim Ölçüsü
A - 26,5 mm	B - 13,5 mm



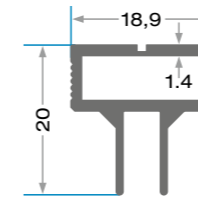
KAR-3180
320 gr/m
Kapak Profili



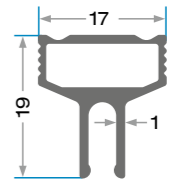
KAR-3190
397 gr/m
Düz Kapak Profili



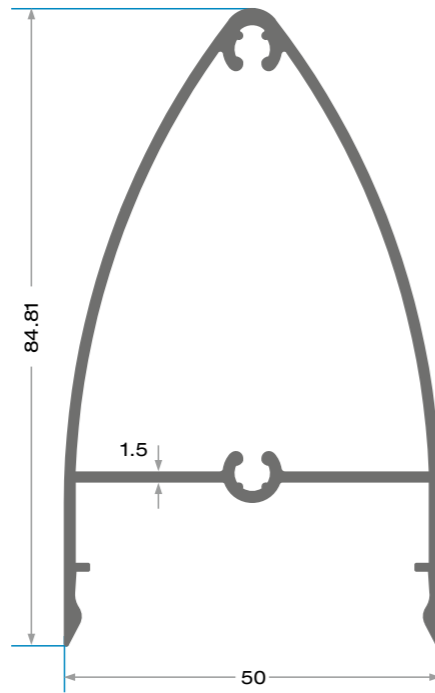
KAR-3170
478 gr/m
Kapak Altı



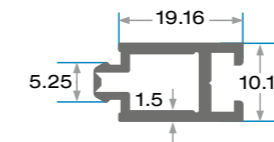
KAR-3191
249 gr/m
Kapak



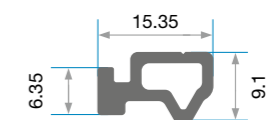
KAR-3192
250 gr/m
Kapak



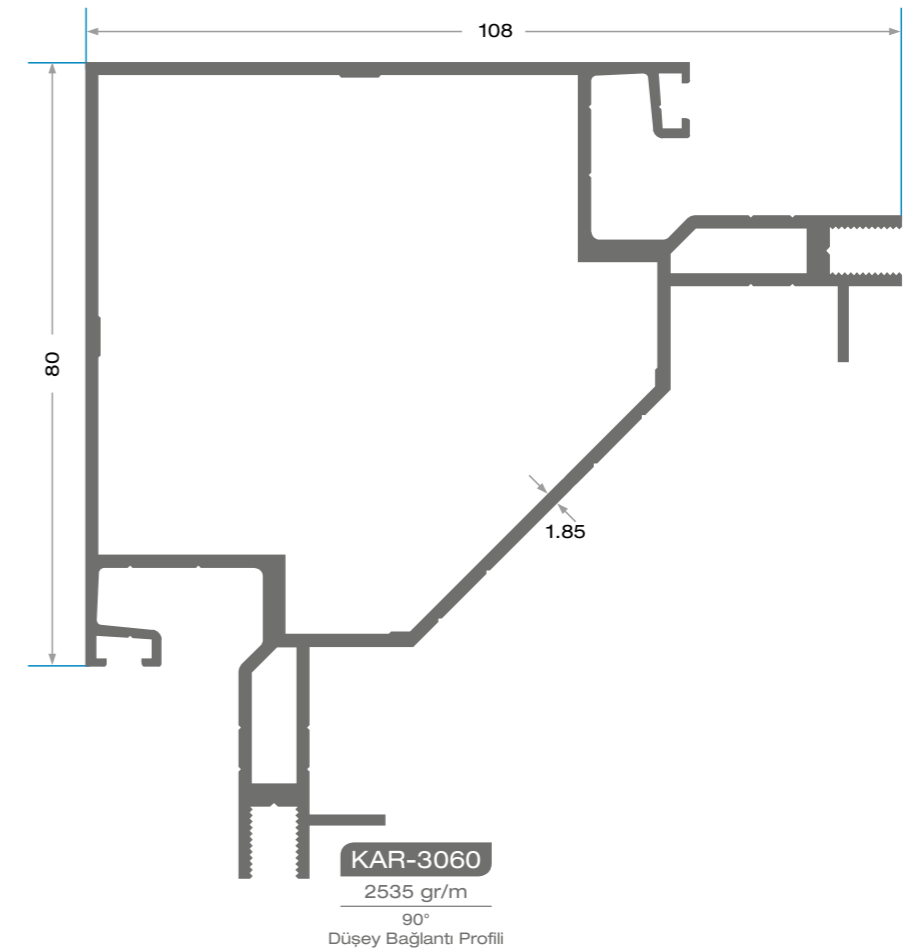
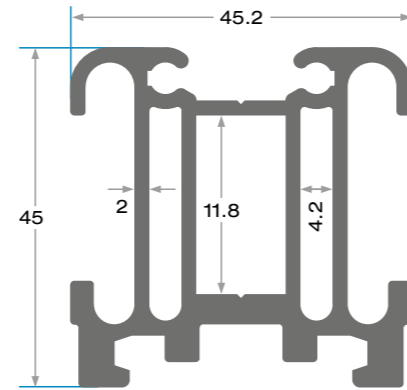
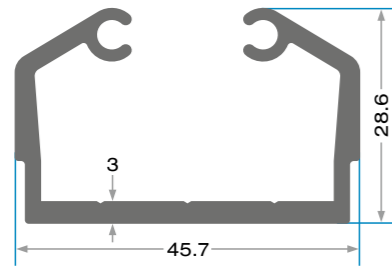
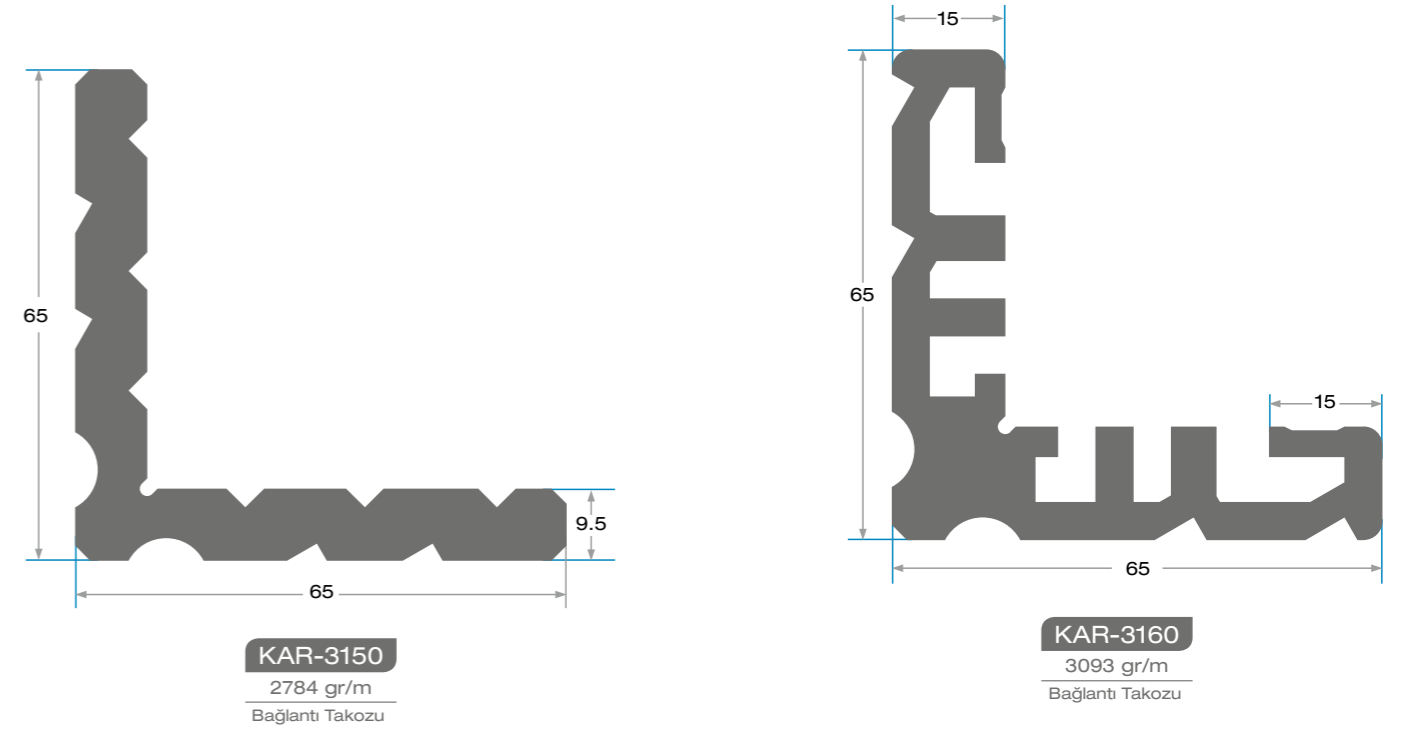
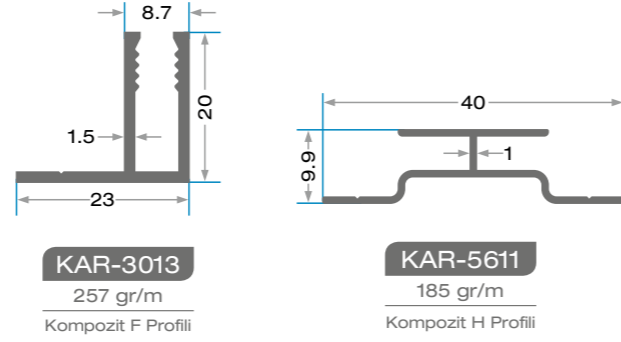
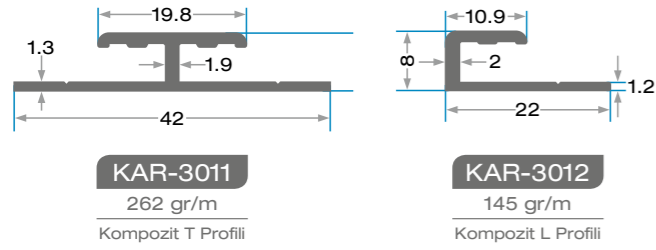
KAR-3140
990 gr/m
Badem Kapak



KAR-3130
204 gr/m
Cam Çıtası



KAR-3198
190 gr/m
KA-50 Boncuk

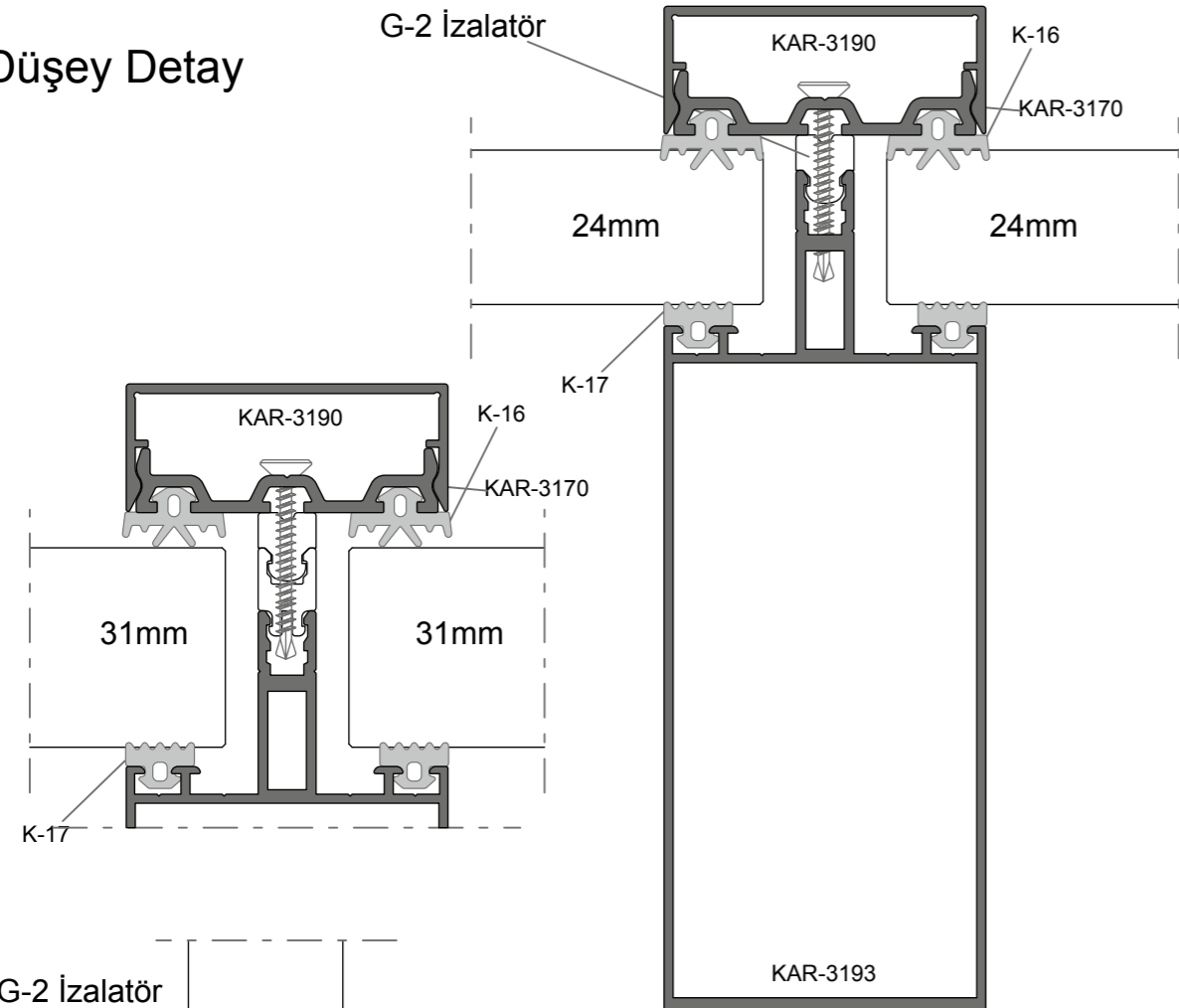


Bağlantı Profili Kesim Ölçüleri		
Bağlantı Profili	Cephe Profili	Kesim Ölçüsü
KAR - 3100	KAR - 3193	97,8 mm
KAR - 3100	KAR - 3194	77,8 mm
KAR - 3100	KAR - 3195	80,5 mm
KAR - 3100	KAR - 3021	54 mm
KAR - 3100	KAR - 3041	51,9 mm

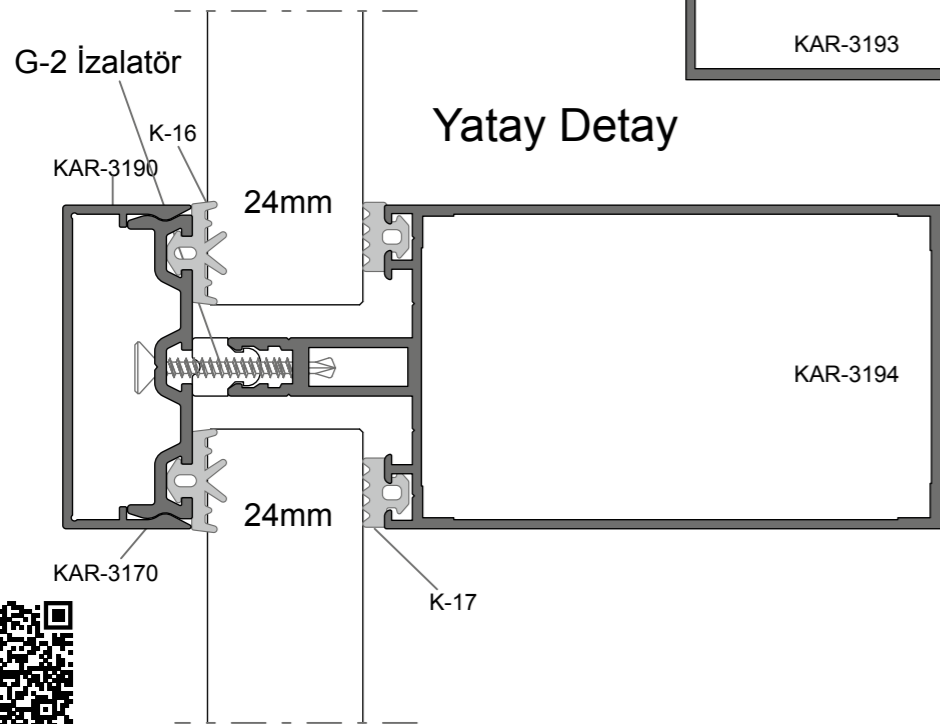
Bağlantı Profili Kesim Ölçüleri		
Bağlantı Profili	Cephe Profili	Kesim Ölçüsü
KAR - 3110	KAR - 3193	97,8 mm
KAR - 3110	KAR - 3194	77,8 mm
KAR - 3110	KAR - 3195	80,5 mm
KAR - 3110	KAR - 3021	54 mm
KAR - 3110	KAR - 3041	51,9 mm

Kod	Ağırlık (gr/m)	jxx cm ⁴	jyy cm ⁴	L m
3060	2535	151,20	76,12	6

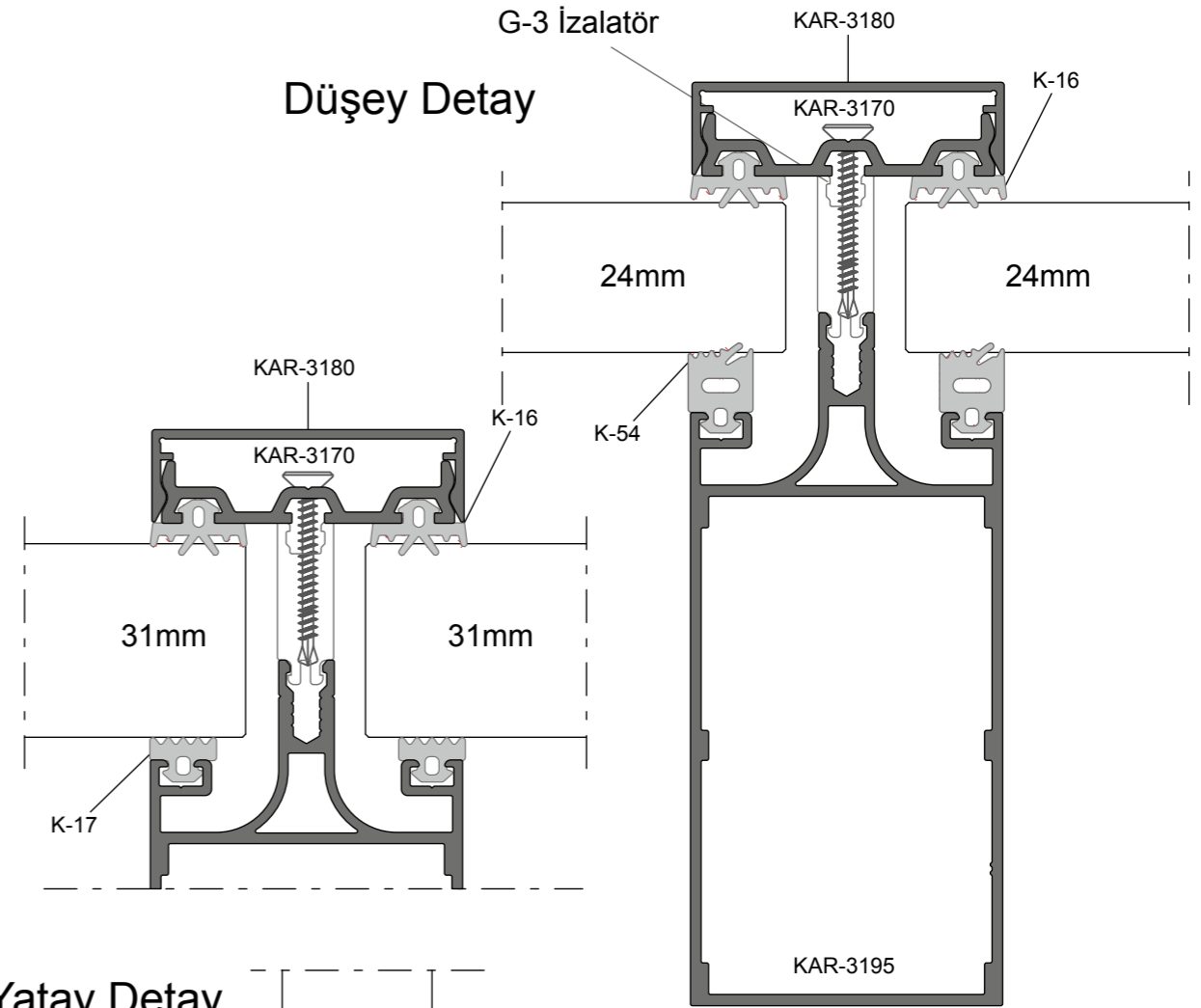
Düsey Detay



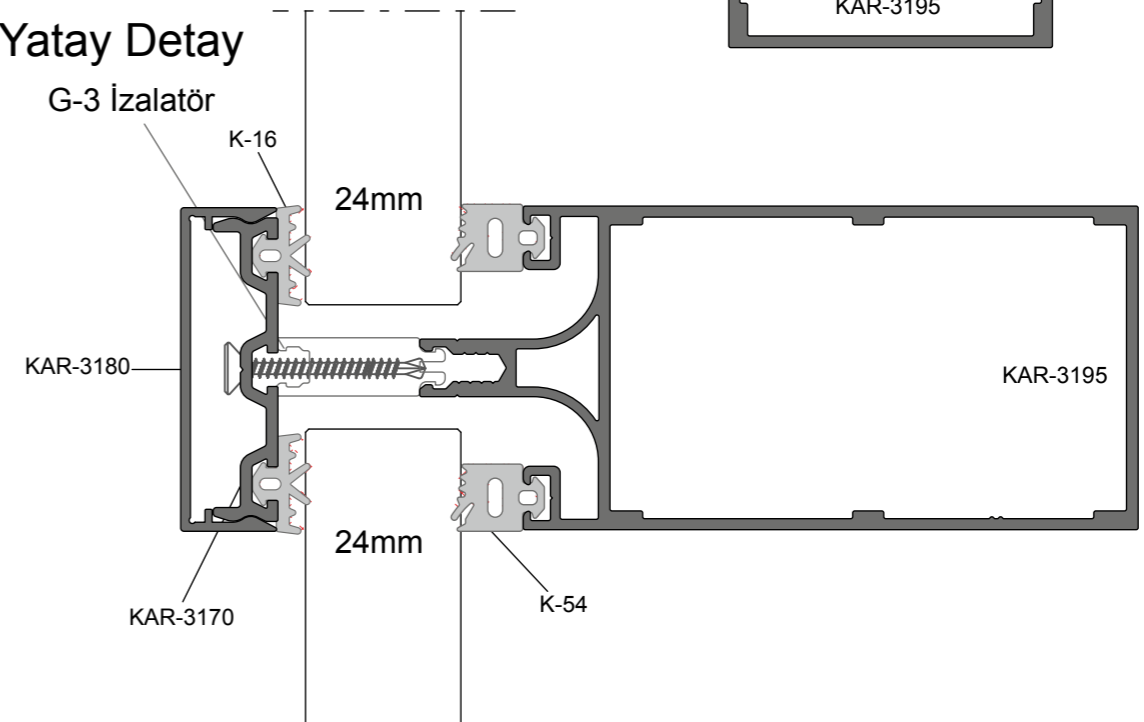
Yatay Detay



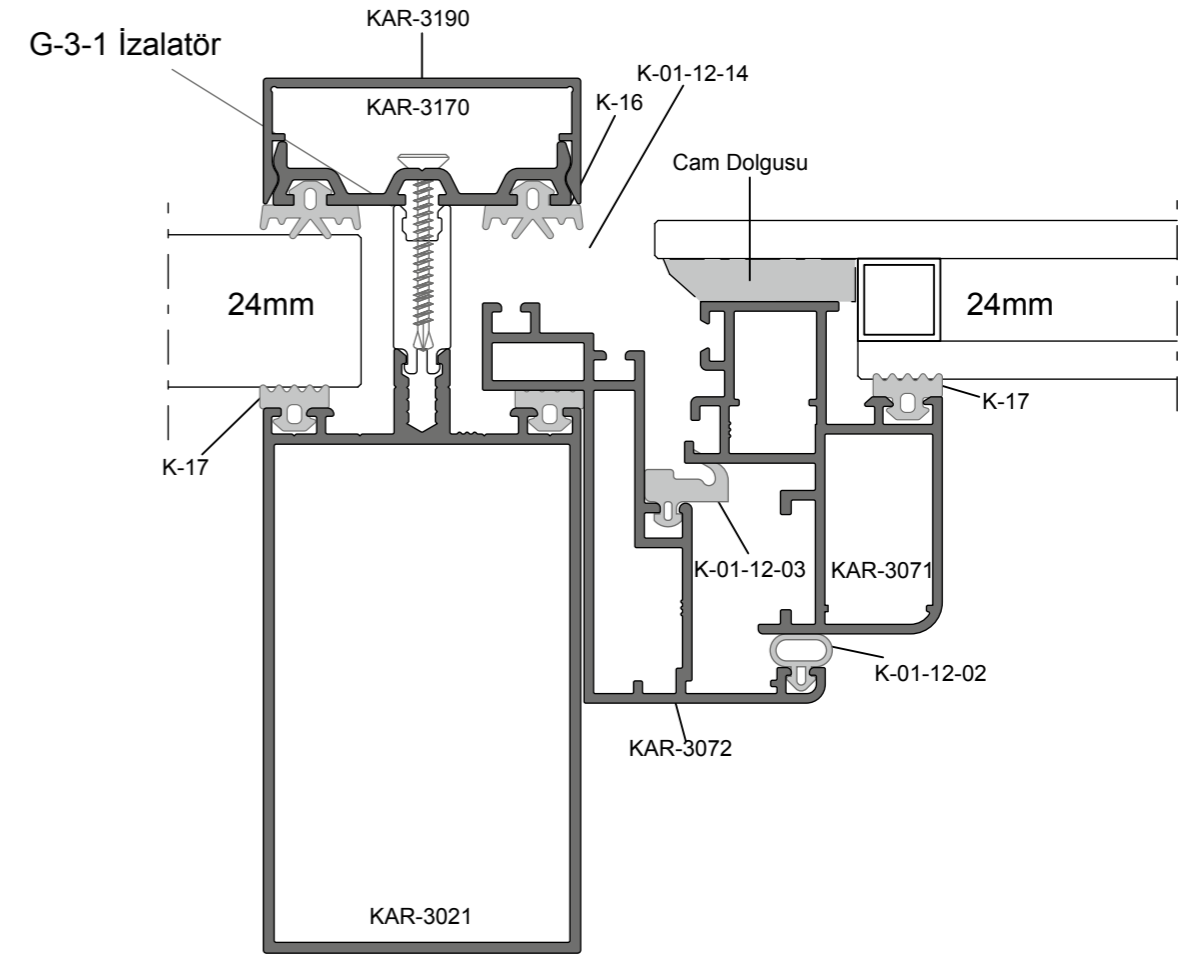
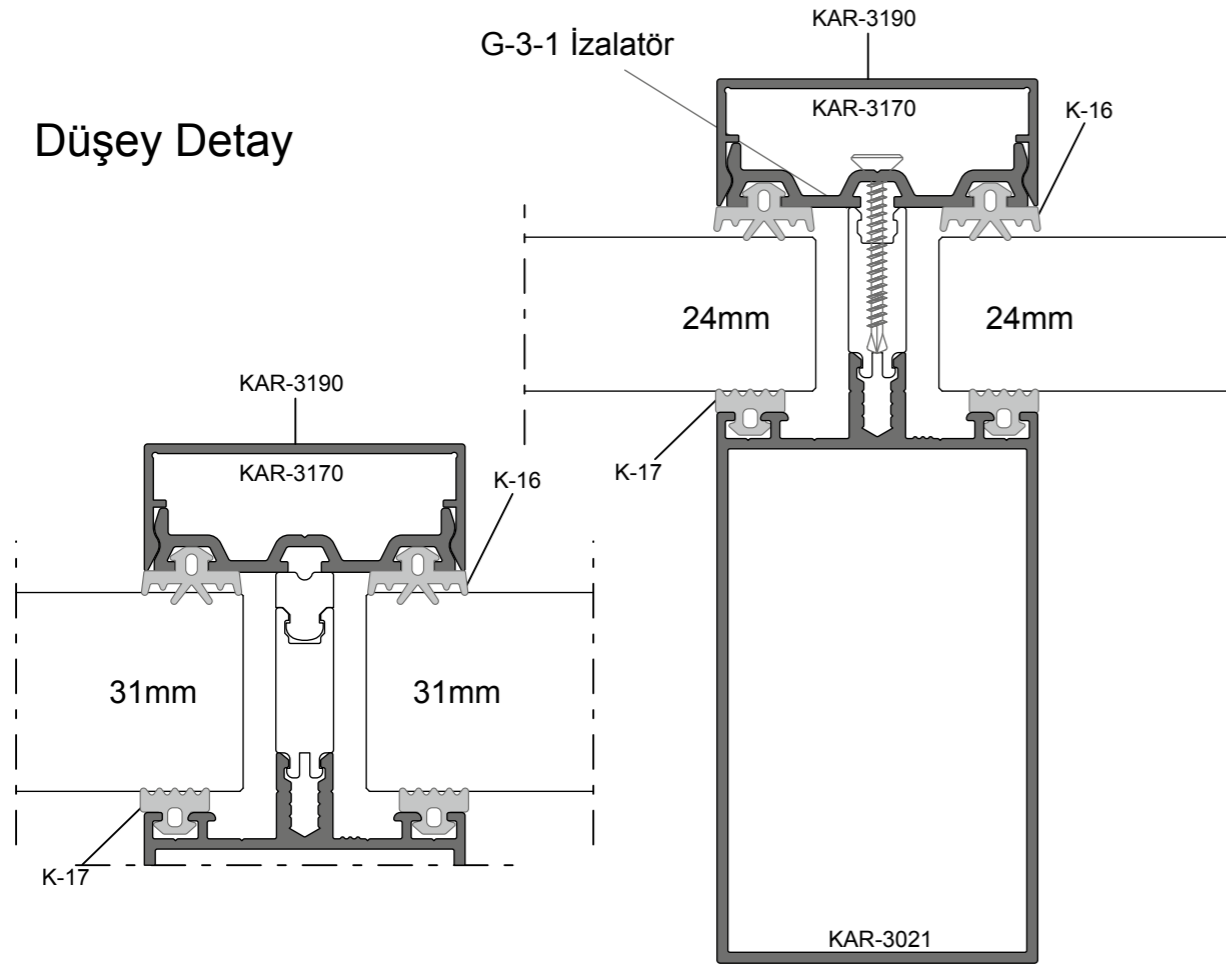
Düsey Detay



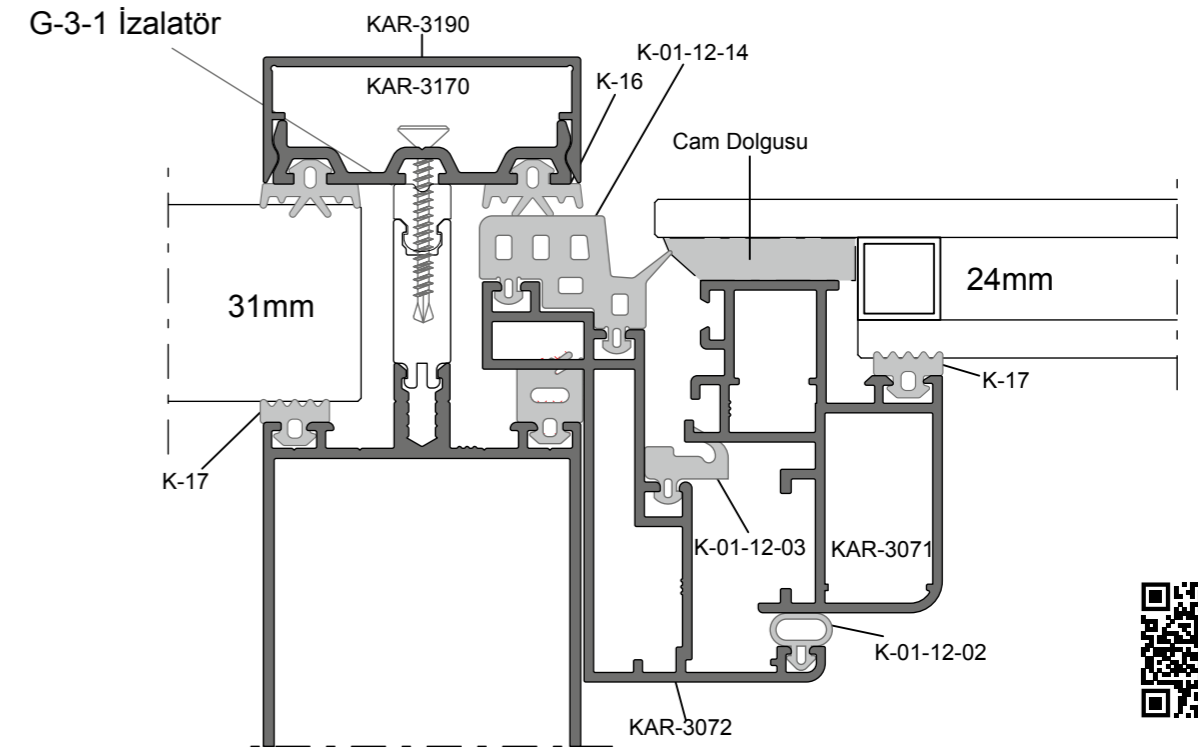
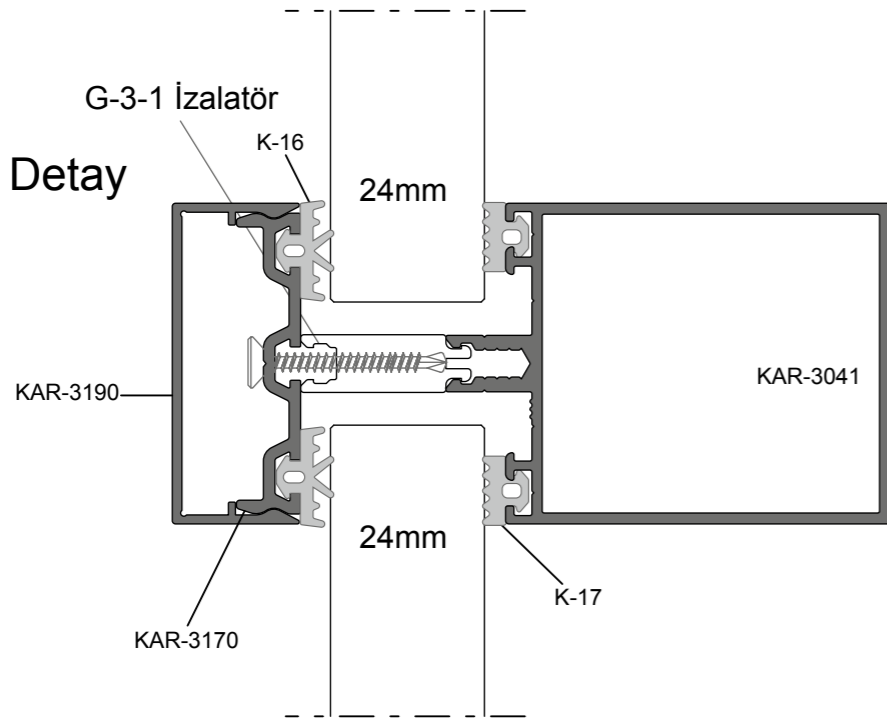
Yatay Detay

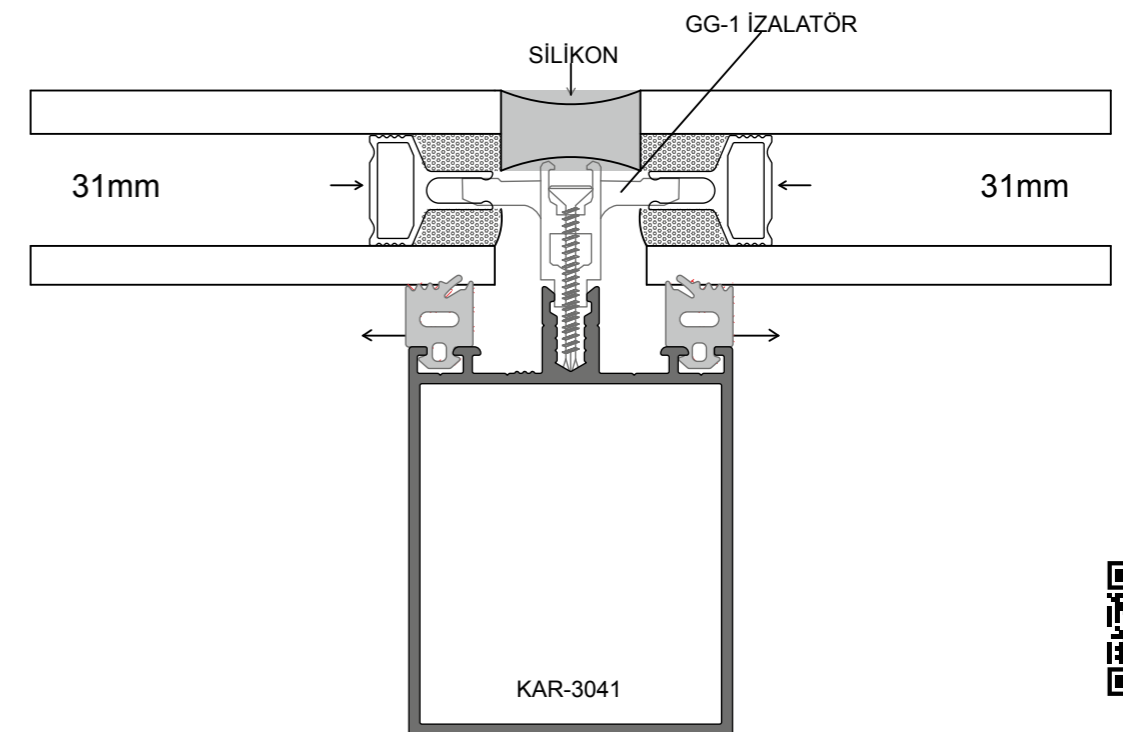
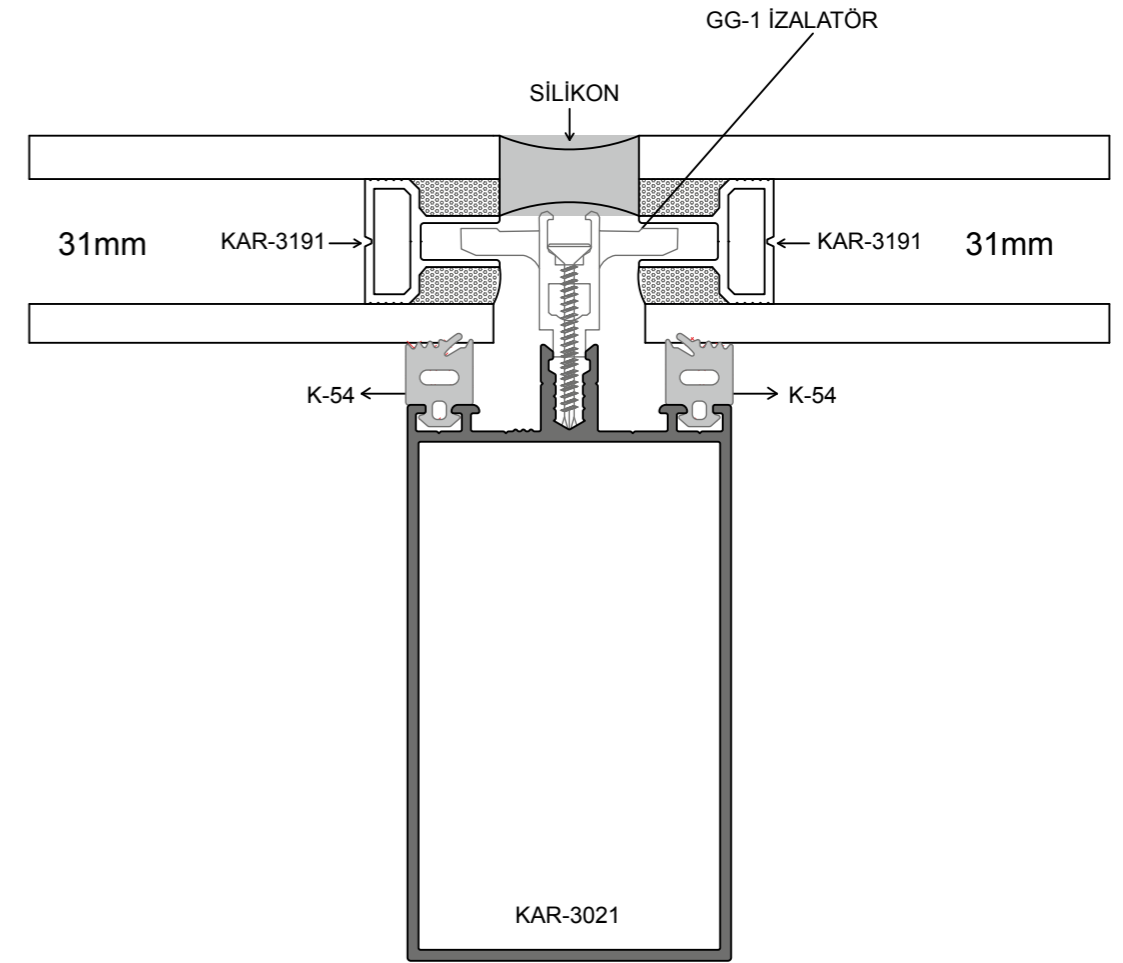
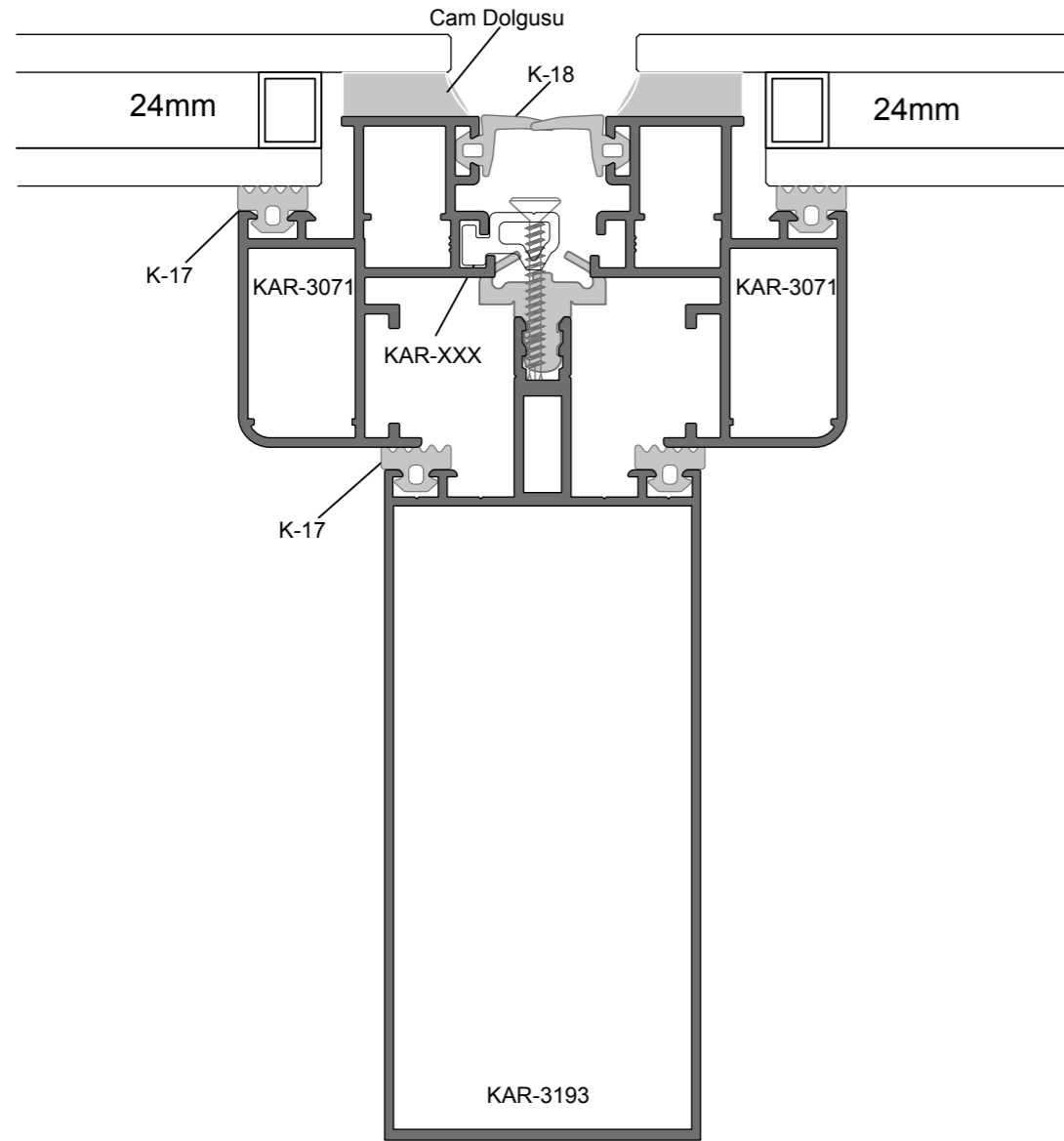


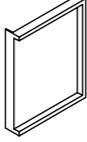
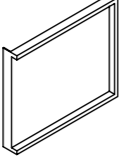
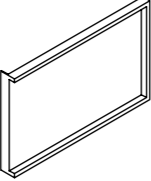
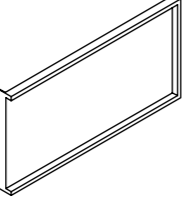
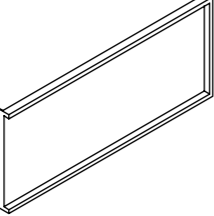
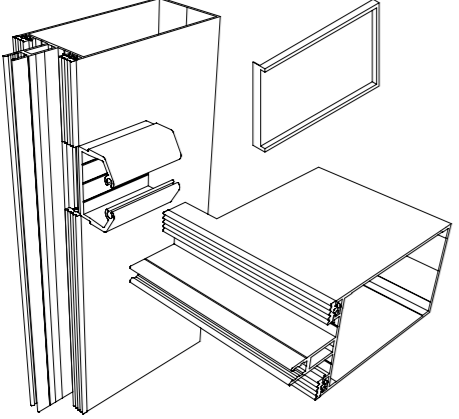
Düşey Detay

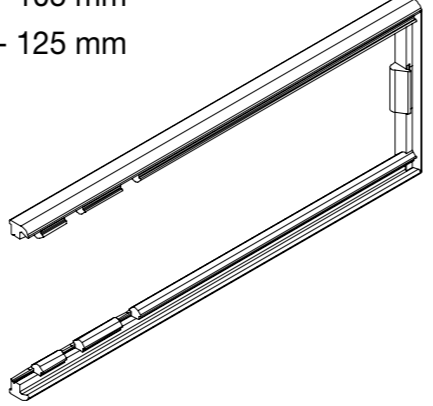


Yatay Detay

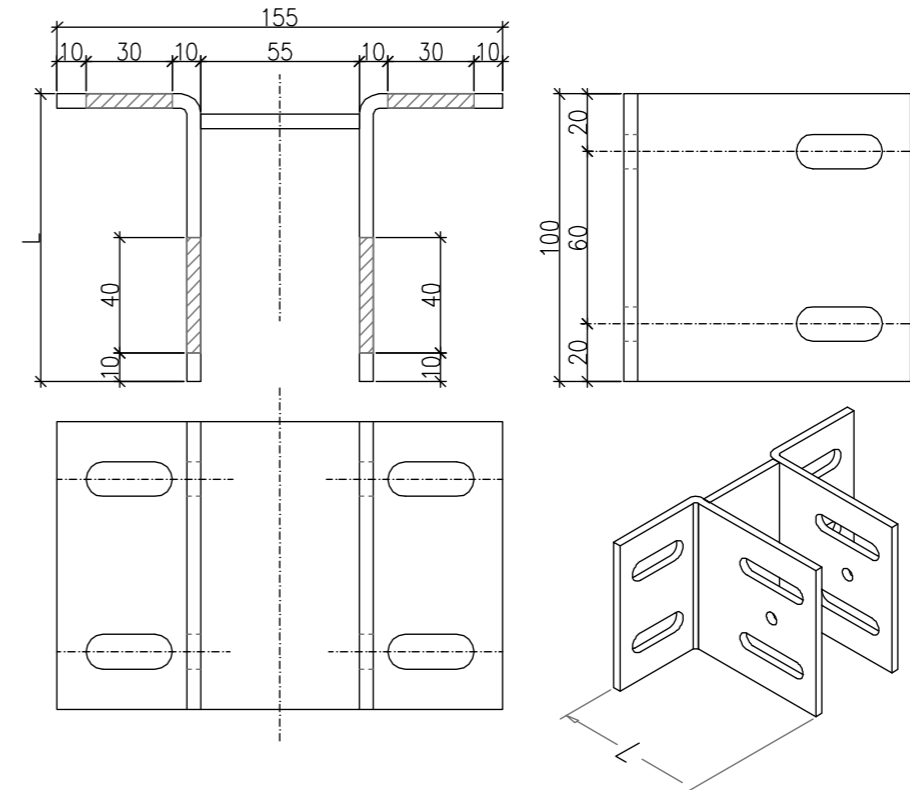




KOD	ŞEKİL
KC.51.1	YAKA FİTİLİ (45) 
KC.51.2	YAKA FİTİLİ (65) 
KC.51.3	YAKA FİTİLİ (85) 
KC.51.4	YAKA FİTİLİ (105) 
KC.51.5	YAKA FİTİLİ (125) 
	

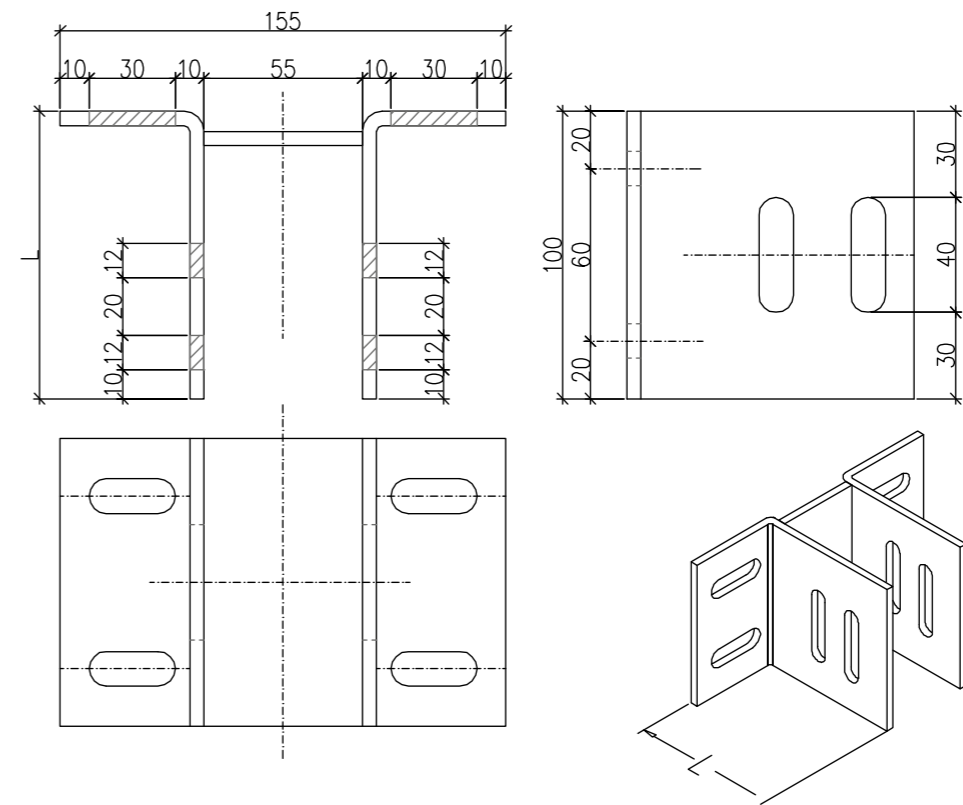
KOD	ŞEKİL
YAKA FİTİLİ	
KC.50.1 Ölçü - 45 mm KC.50.2 Ölçü - 65 mm KC.50.3 Ölçü - 85 mm	
	
YAKA FİTİLİ	
KC.50.4 Ölçü - 105 mm KC.50.5 Ölçü - 125 mm	
	
	

5mm Daldırma Galvanizli Ankraj (Yatay Hareketli)



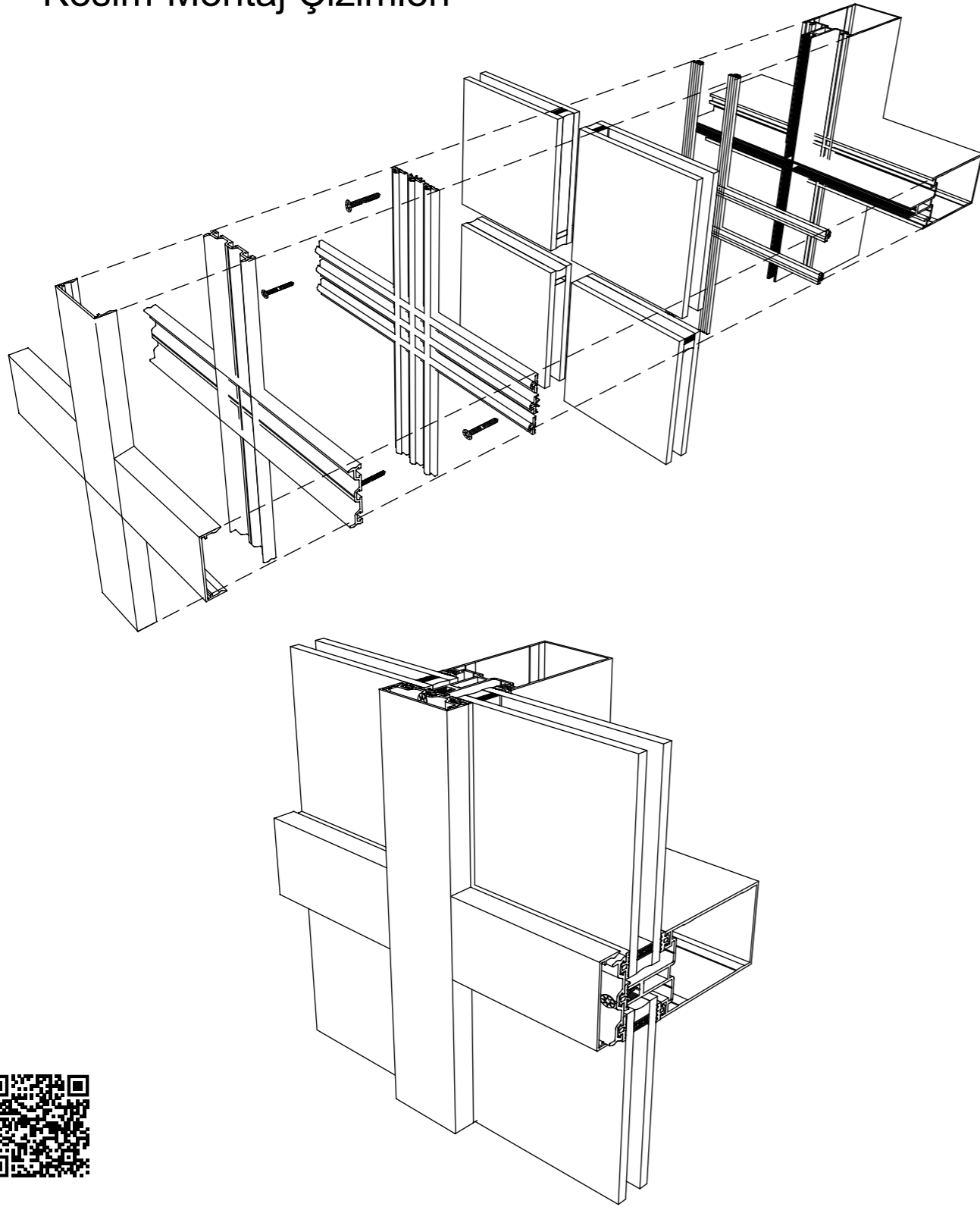
K-A-1 L = 80mm
K-A-2 L = 100mm
K-A-3 L = 120mm

5mm Daldırma Galvanizli Ankraj (Düşey Hareketli)



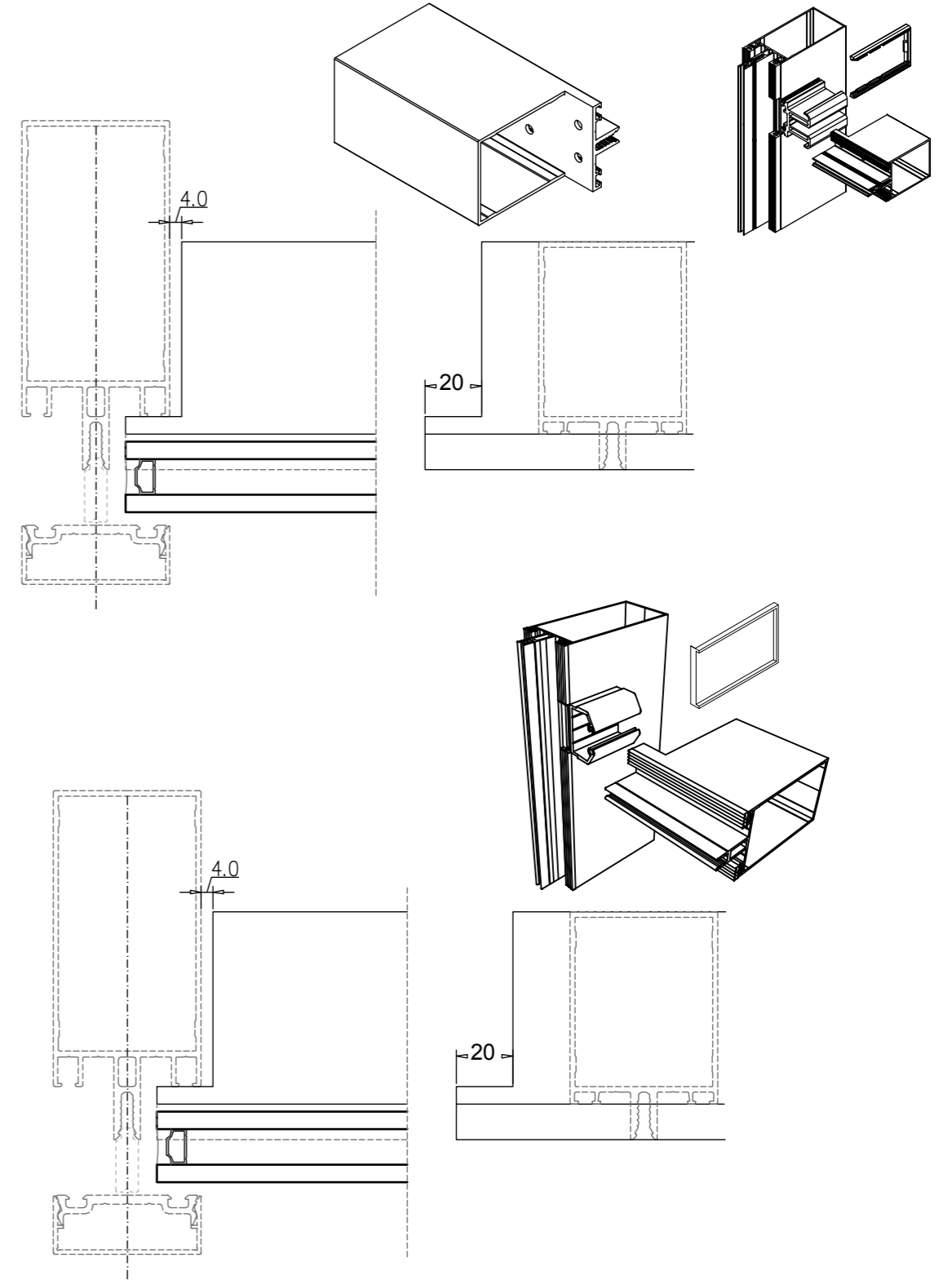
K-A-4 L = 80mm
K-A-5 L = 100mm
K-A-6 L = 120mm

Kesim-Montaj Çizimleri



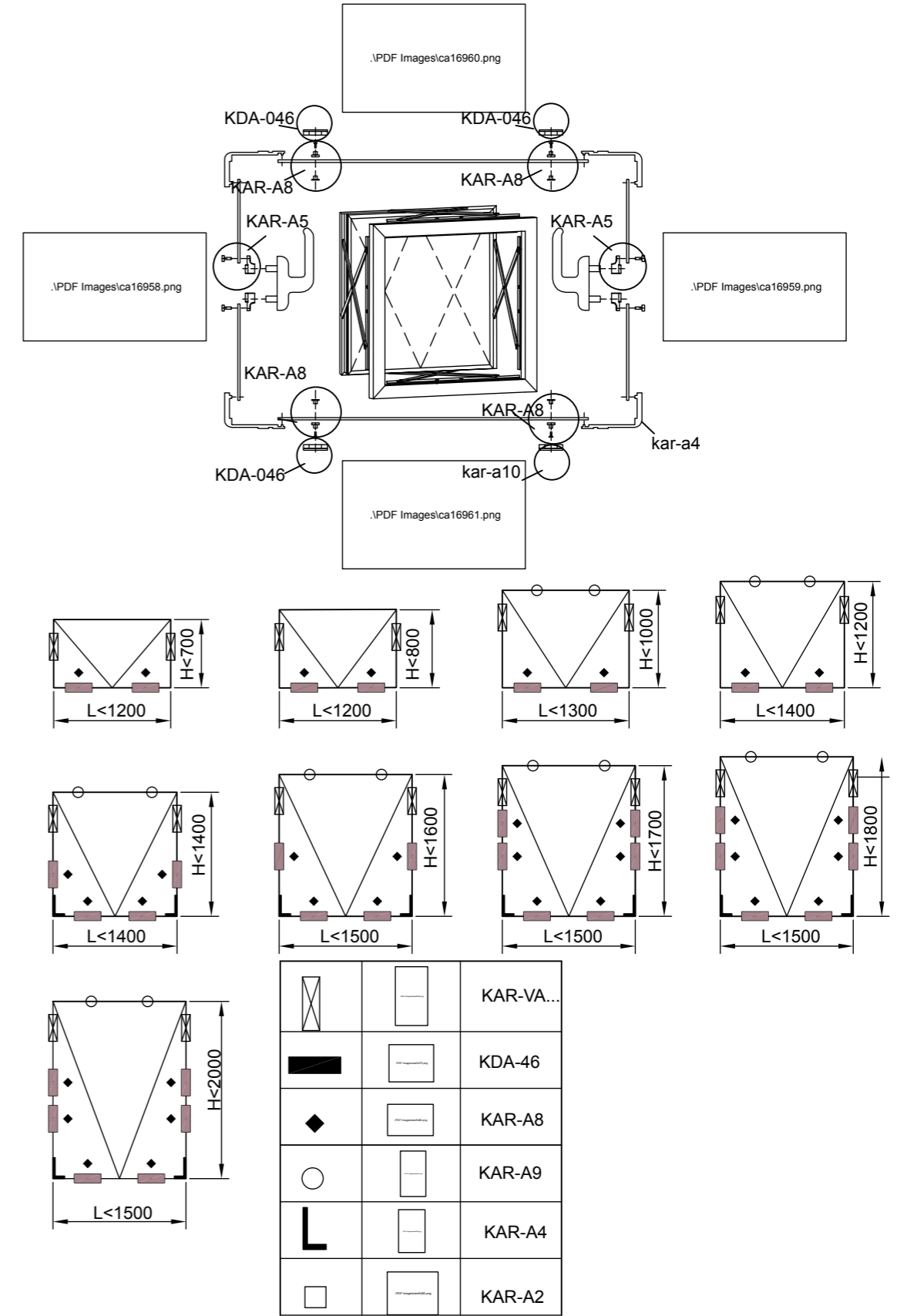
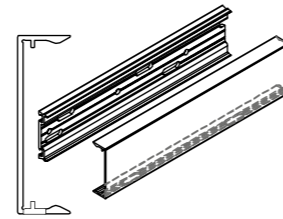
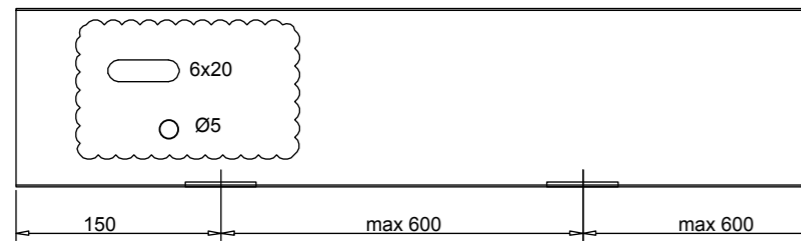
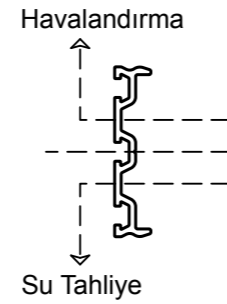
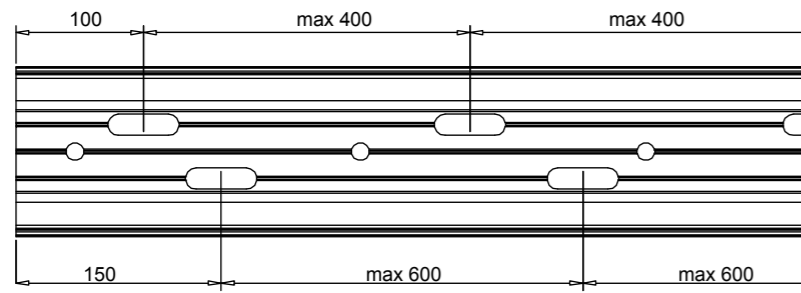
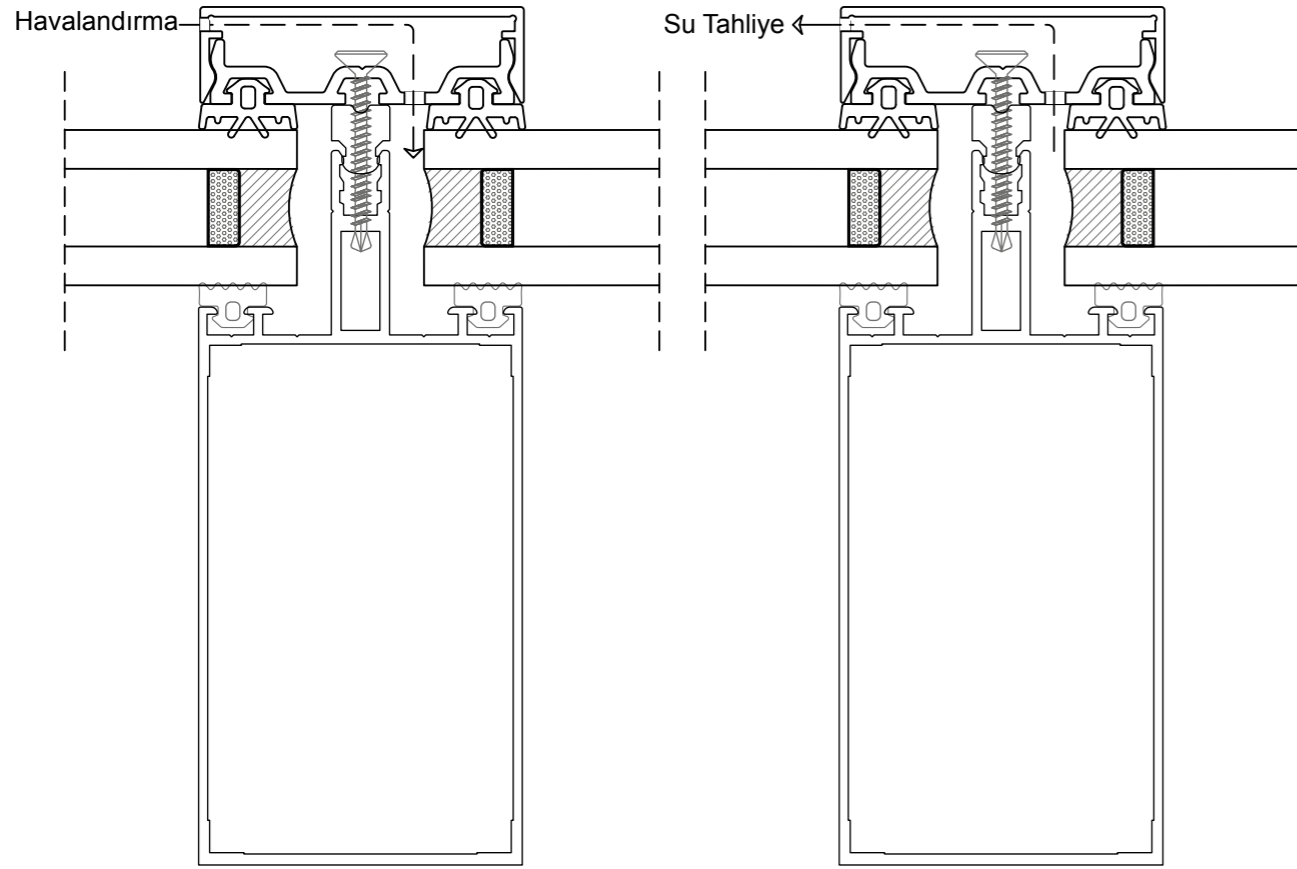
Katalogda belirtilen ürün ağırlıkları teorik olup, tartım anında +/- değişkenlik gösterebilir. / The weights of the products mentioned in the catalog are theoretical +/- can show changeable
جميع الأوزان المذكورة في الكatalog هي عبارة عن اوزان نظرية، قد تختلف زيادة أو نقصانا عن وزنها بالواقع.

Kesim-Montaj Çizimleri



Katalogda belirtilen ürün ağırlıkları teorik olup, tartım anında +/- değişkenlik gösterebilir. / The weights of the products mentioned in the catalog are theoretical +/- can show changeable
جميع الأوزان المذكورة في الكatalog هي عبارة عن اوزان نظرية، قد تختلف زيادة أو نقصانا عن وزنها بالواقع.







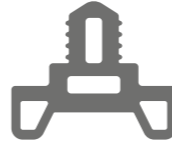








Kesim-Montaj Çizimleri



AKSESUAR / ACCESSORY / أدوات زينة

KCA - 001	PARALEL MAKAS	KCA - 002	AYARLI PİM	KDA - 027	KIVRIK CEPHE KOLU TEK DİLLİ
					
KCA - 003	TERS VASİSTAS MAKAS	KCA - 004	ÜST KİLİTLEME ELEMANI	KDA - 016	EKSENAL KOL ÇİFT DİLLİ
					
KCA - 005	LİMİTLEME MAKAS	KDA - 046	AYARSIZ ZAMAN KARŞILIK	KDA - 017	EKSENAL KOL TEK DİLLİ
					
KCA - 006	KÖŞE DÖNME	KDA - 045	AYARLI CEPHE KARŞILIĞI	KDA - 018	GİZLİ KANAT KOL
					
KCA - 007	KOL BAĞLANTI ELEMANI	KDA - 044	AYARLI CEPHE KARŞILIĞI	GG - 01	İZALATÖR
					

AKSESUAR / ACCESSORY / أدوات زينة

KCA - 008	TERS VASİSTAS MAKAS	KDA - 026	KIVRIK CEPHE KOLU ÇİFT DİLLİ	GG - 02	İZALATÖR
					
G - 01	İZALATÖR	K - 17	CEPHE FİTİLİ	G - 02	İZALATÖR
					
K - 19	CEPHE ORTA FİTİLİ	G - 03	İZALATÖR	K - 54	CEPHE KAPAK FİTİLİ
					
K - 16	CEPHE KAPAK FİTİLİ	K - 01 12 - 02	KASA KABİN FİTİLİ	K - 18	CEPHE CAM DIŞ FİTİLİ
					
K - 01 12 - 03	CEPHE FİTİLİ	K - 01 03 - 07	CEPHE KAPAK FİTİLİ	KDA - 031	CEPHE FİTİLİ
					

Türkiye ve Dünya İçin Üretiyoruz...

We Produce for Turkey and the World...

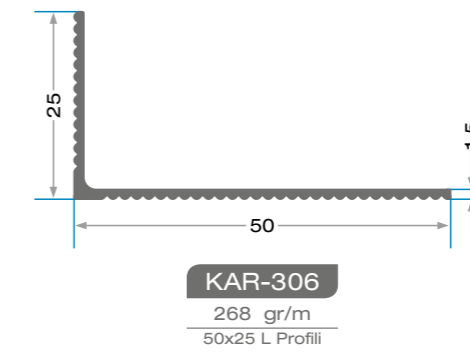
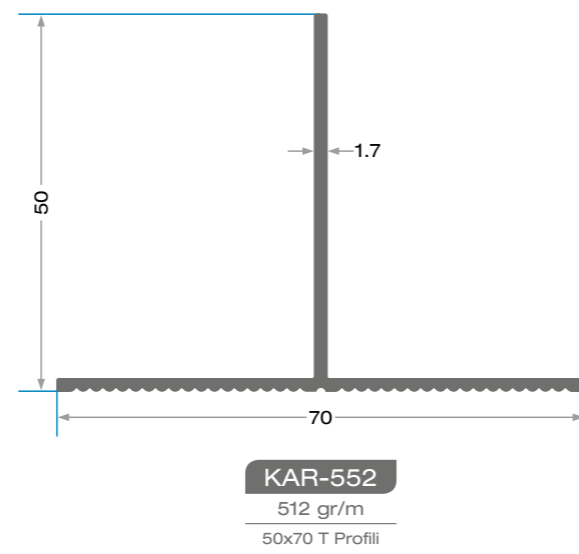
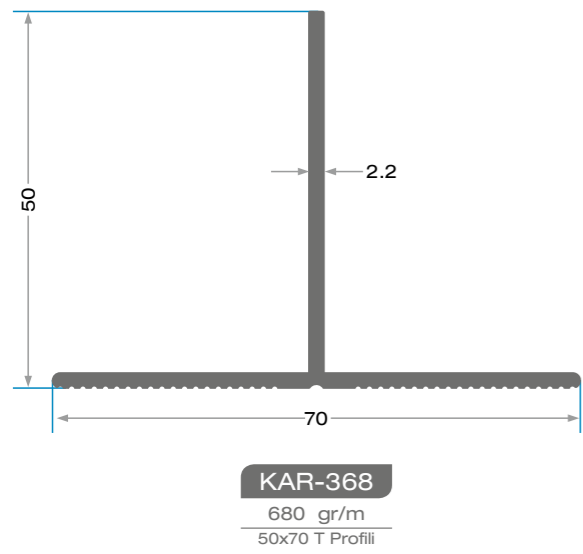
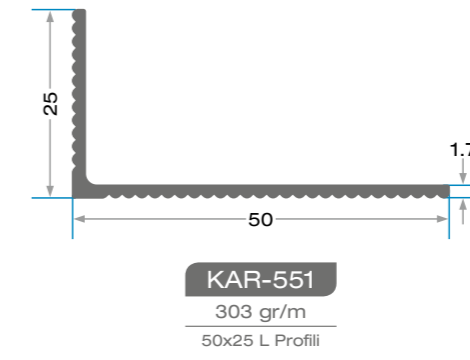
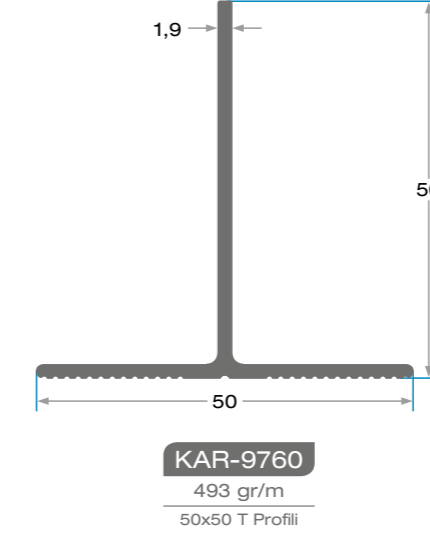
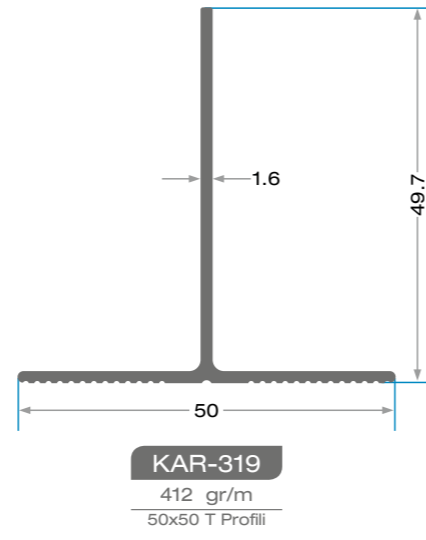
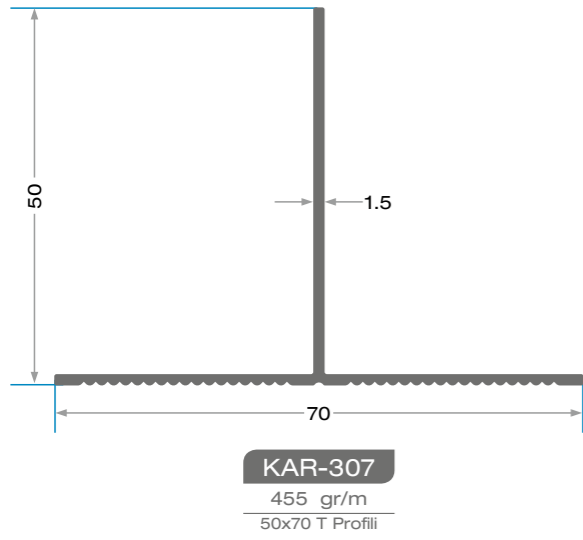
ننتج من أجل تركيا والعالم

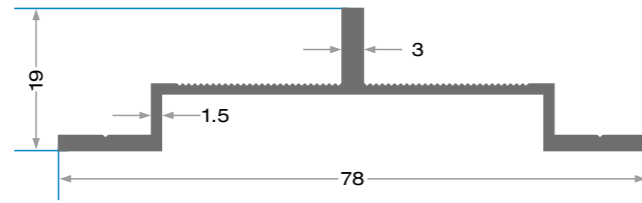
SERAMİK CEPHE PROFİLLERİ

CERAMIC FACADE PROFILES

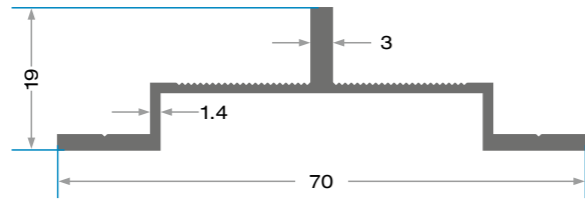
ملاحح واجهة السيراميك



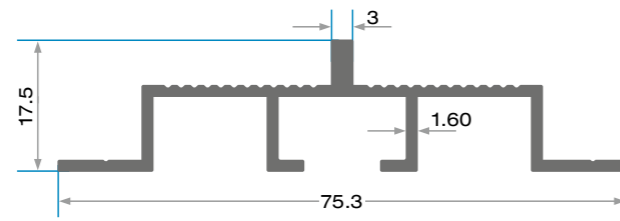




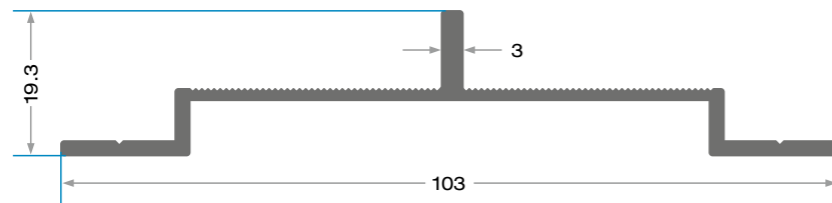
KAR-602
488 gr/m
Yatay Profil



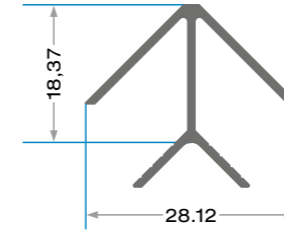
KAR-969
443 gr/m
Yatay Profil



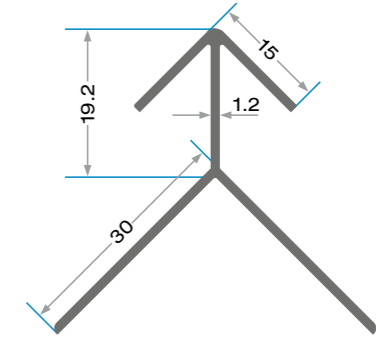
KAR-295
590 gr/m
Yatay Profil



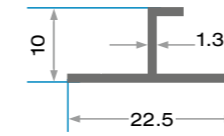
KAR-558
643 gr/m
Yatay Profil



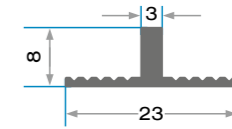
KAR-272
230 gr/m
Köşe Profil



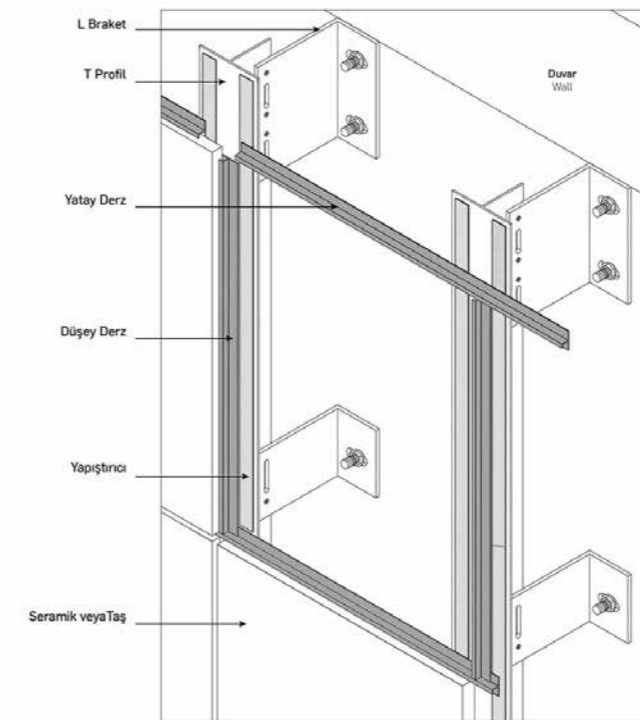
KAR-288
337 gr/m
Köşe Profil



KAR-553
114 gr/m
Yatay Derz Çıtası



KAR-5624
938 gr/m
Dikey Derz Çıtası



Türkiye ve Dünya İçin Üretiyoruz...

We Produce for Turkey and the World...

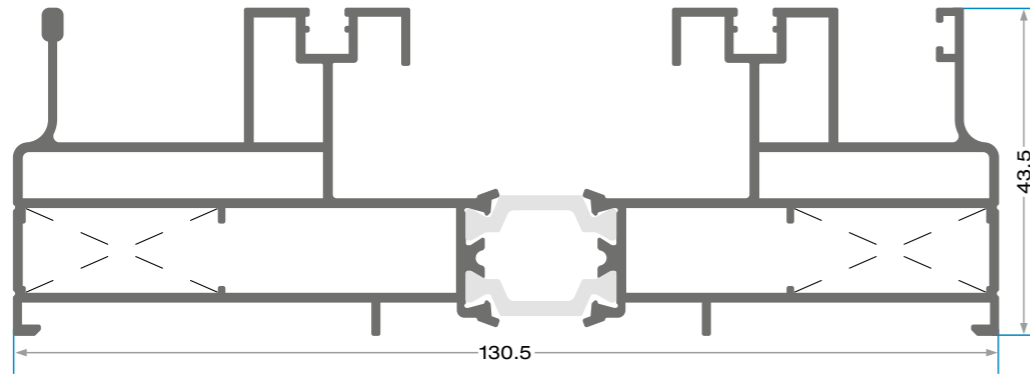
ننتج من أجل تركيا والعالم

YALITIMLI SÜRME PROFİLLER


INSULATED SLIDING PROFILES

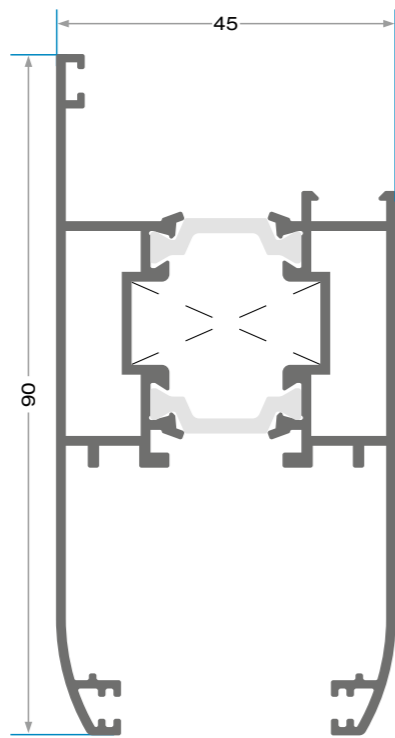
التشكيلات الانزلاقية المعزولة







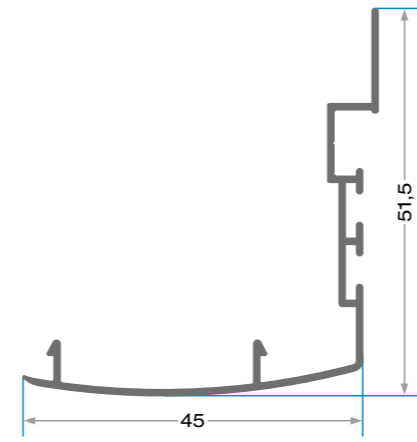
KAR-4809
2.162 gr/m
Sinekli Kasa Profili

Kesim Ölçüsü	
25,2 mm	KAR-2815

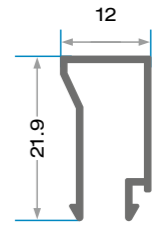


KAR-4810
1.311 gr/m
Kanat Profili

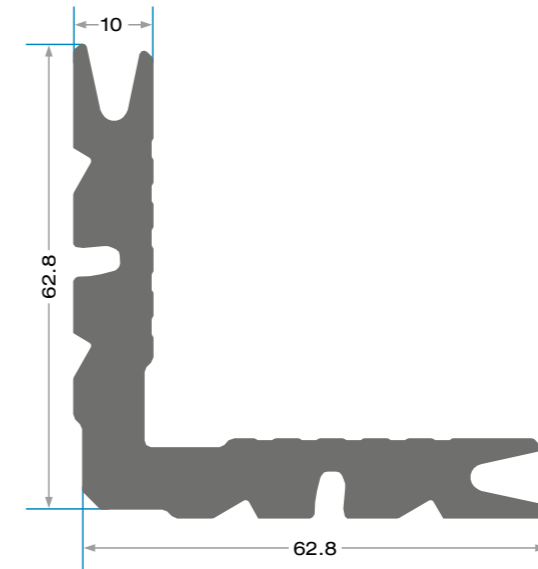
Kesim Ölçüsü		
25,2 mm	KAR-2815	KAR-2815



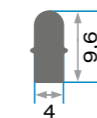
KAR-4807
339 gr/m
Kenet Profili



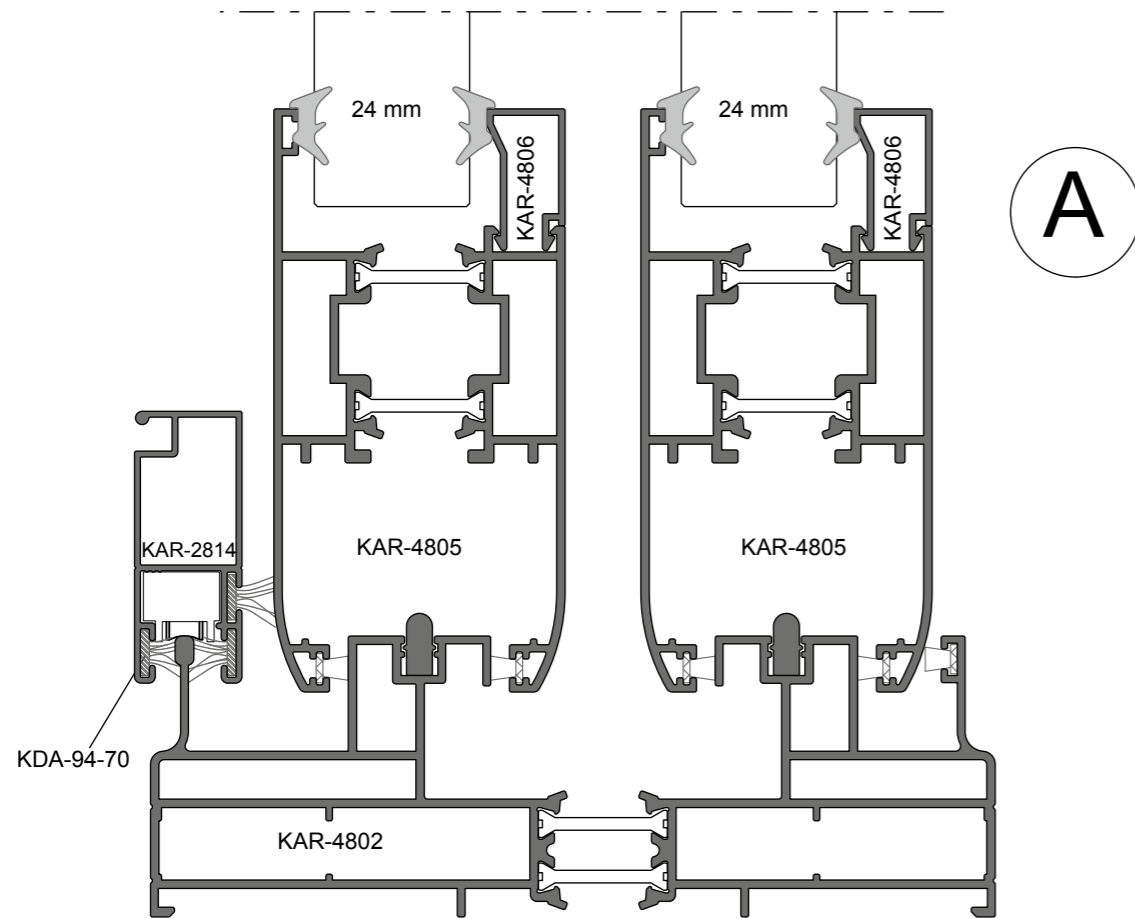
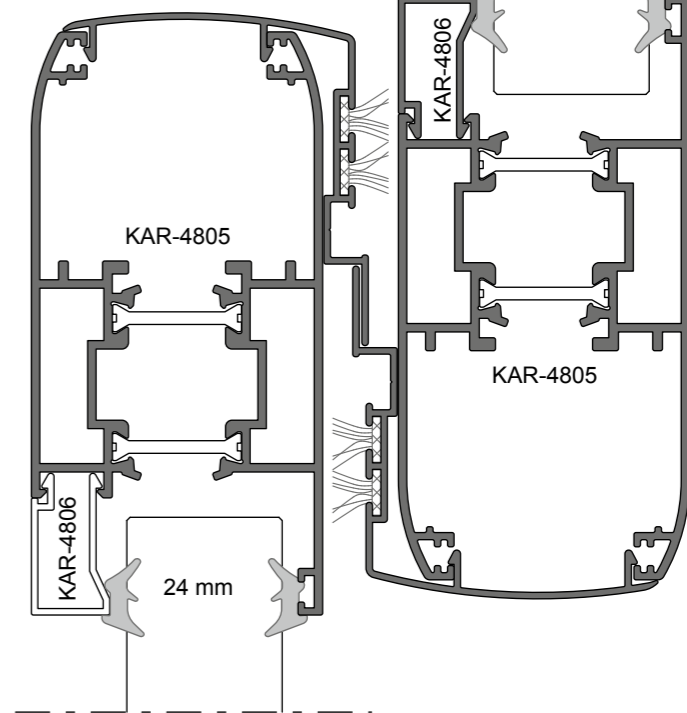
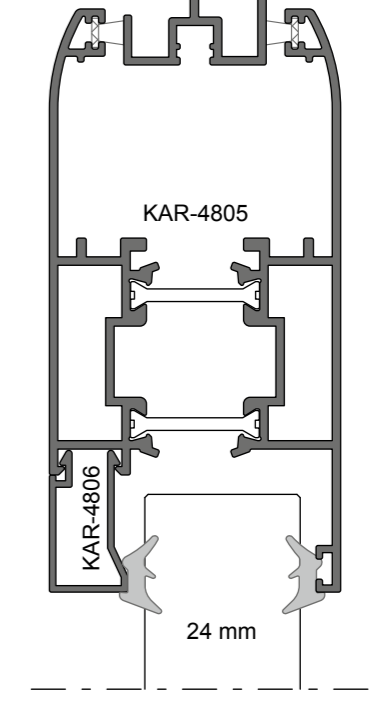
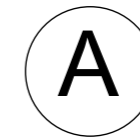
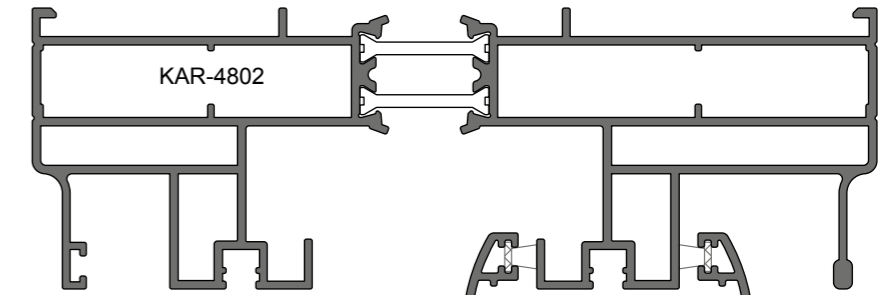
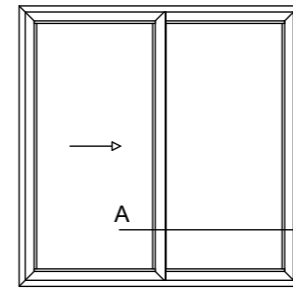
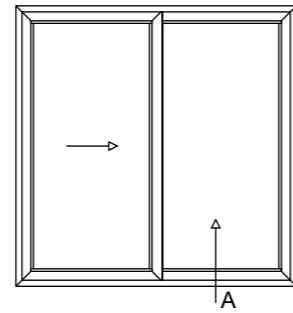
KAR-4806
163 gr/m
24 mm
Isi Cam Çıtası

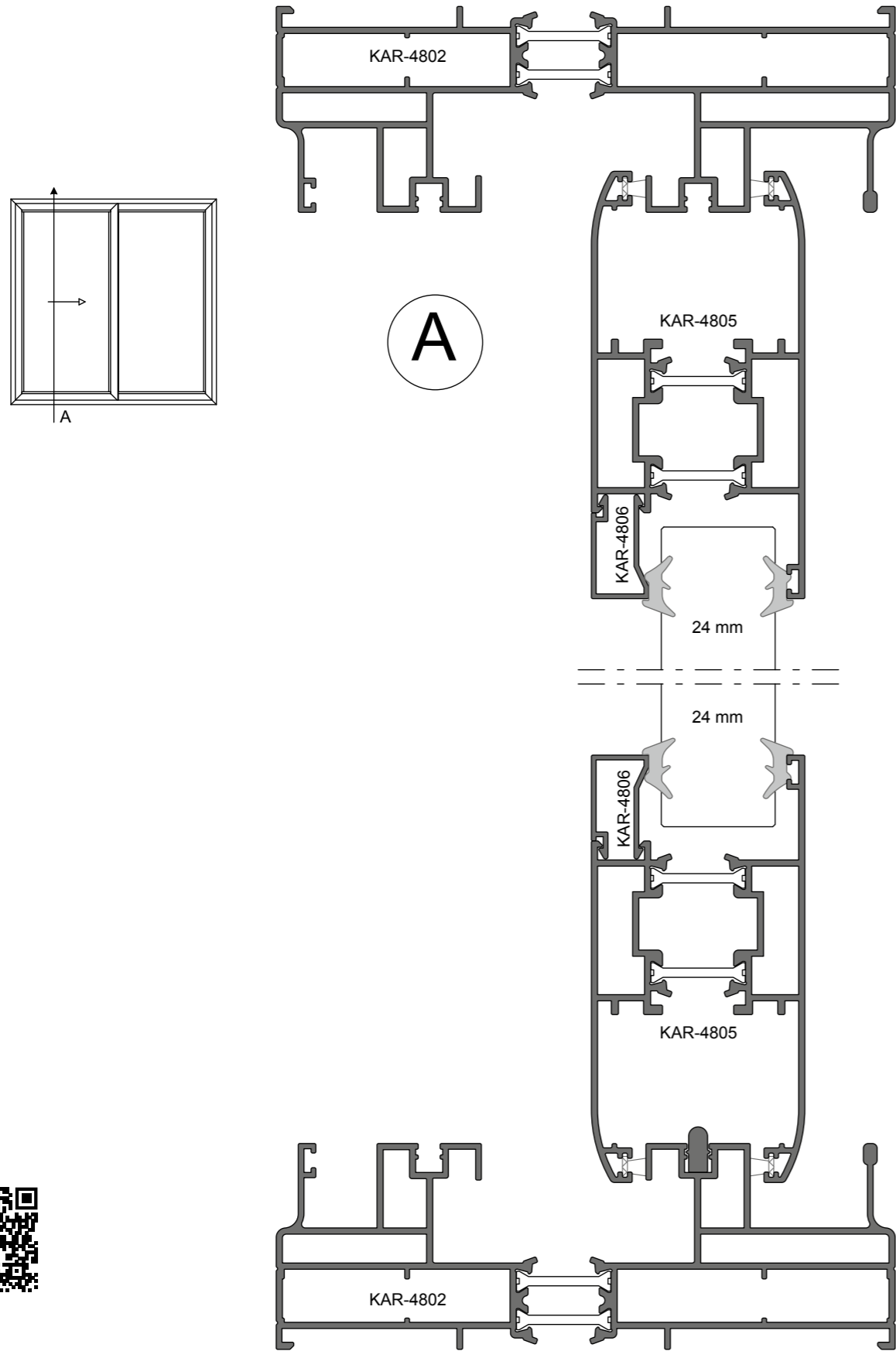


KAR-2815
2.653 gr/m
Çavuş Profili



KAR-4808
100 gr/m
Ray Profili





AKSESUAR / ACCESSORY / أدوات زينة

KDA-088	HAVUZ KOL	KDA-090-2	İSPANYOLET KİLİTLEME (1.000 mm)	KDA-088-A	KİLİTLİ HAVUZ KOL
KDA-090	İSPANYOLET KİLİTLEME 400 MM	KDA-090-1	İSPANYOLET KİLİTLEME 600 MM	KDA-099	AYARLI ÇİFTLİ RULMAN
KDA-090-3	İSPANYOLET KİLİTLEME (1.800 mm)	KDA-088-B	ÇEKME HAVUZ KOL	KDA-026	İSPANYOLET KİLİTLEME KOL
KDA-089	HAVUZ KOL DİL KARŞILIK	KDA-091	İSPANYOLET KİLİT KARŞILIK	KC - 01	CAM FİTİLİ 1 mm
KC - 02	CAM FİTİLİ 2 mm	KC - 03	CAM FİTİLİ 3 mm	KC - 04	CAM FİTİLİ 4 mm
KPS - 01	İÇ CAM FİTİLİ 3 mm	KDA-94-95	KİL CONTA 5,5 mm	KDA-94-70	KİL CONTA 7 mm



Türkiye ve Dünya İçin Üretiyoruz...

We Produce for Turkey and the World...

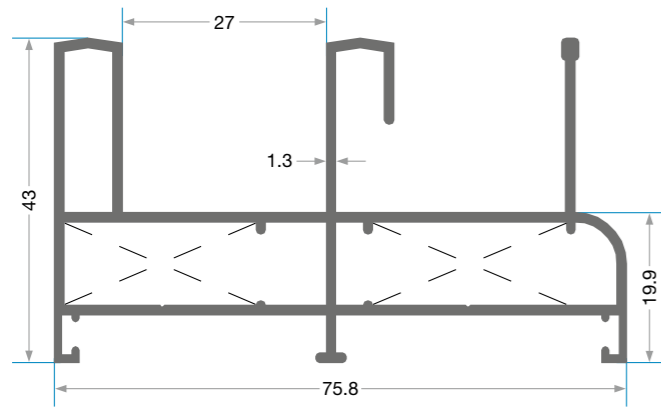
ننتج من أجل تركيا والعالم

YALITIMSIZ SÜRME PROFİLLER

NON-INSULATED SLIDING PROFILES

لمحات انزلاق غير معزولة

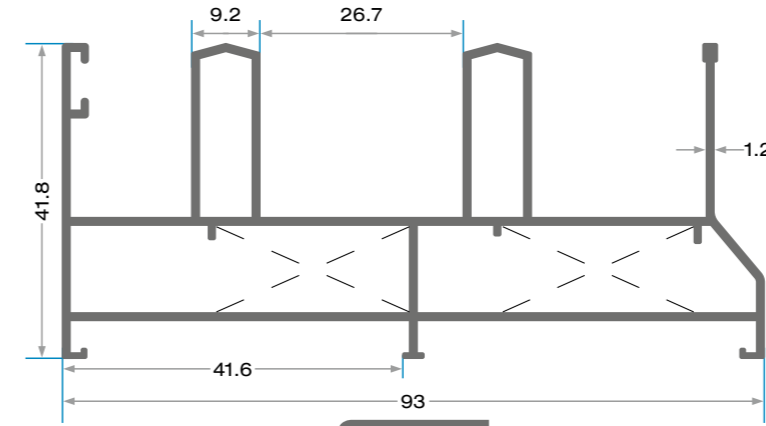




KAR-2816

1.158 gr/m
Sineklikli
Kasa Profili

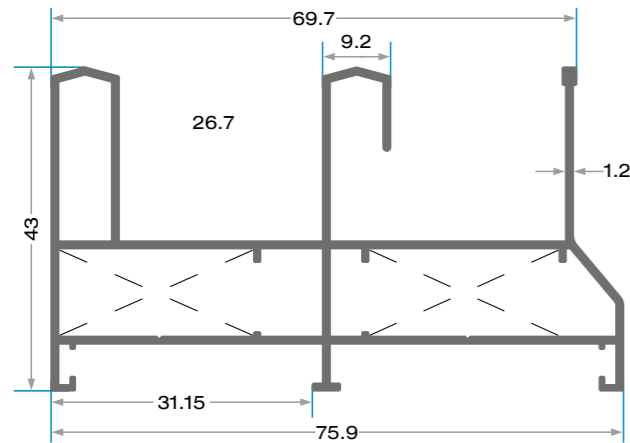
Kesim Ölçüsü		KAR-2815
A	25,2 mm	
B	25,2 mm	



KAR-741

1.295 gr/m
Sineklikli Kasa Profili

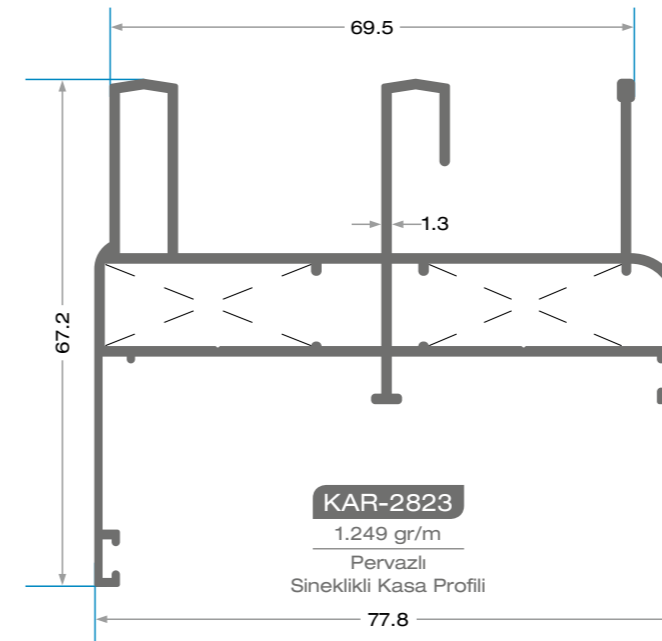
Kesim Ölçüsü		KAR-2815
A	25,1 mm	
B	25,1 mm	



KAR-742

1.073 gr/m
Sineklikli
Kasa Profili

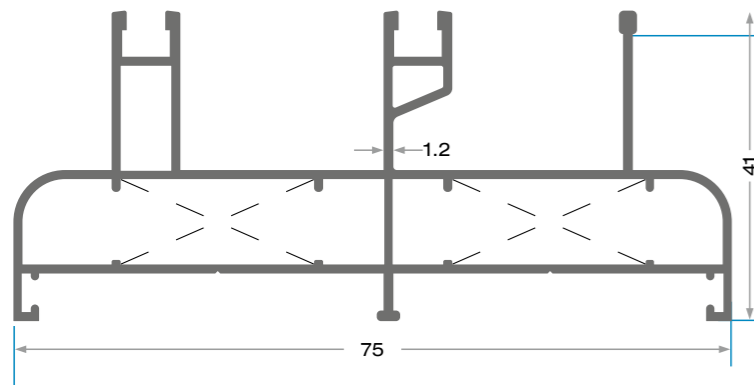
Kesim Ölçüsü		KAR-2815
A	25,2 mm	
B	24,7 mm	



KAR-2823

1.249 gr/m
Pervazlı
Sineklikli Kasa Profili

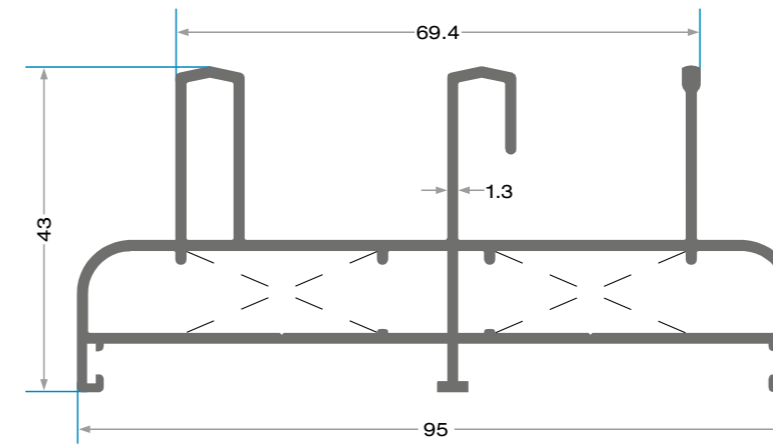
Kesim Ölçüsü		KAR-2815
A	27 mm	
B	25,2 mm	



KAR-2840

1.305 gr/m
Çelik Raylı
Kasa Profili

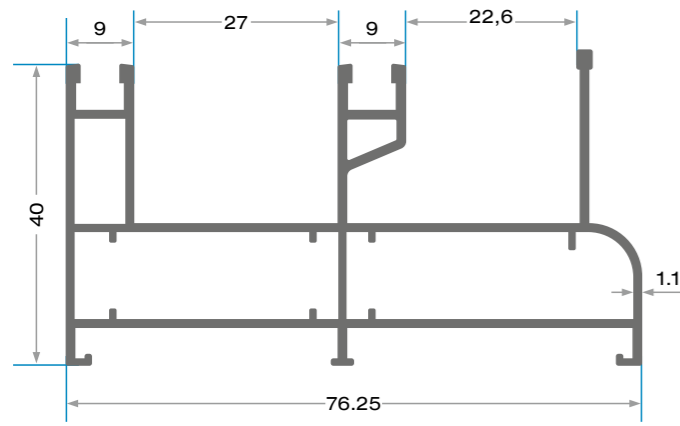
Kesim Ölçüsü		KAR-2815
A	25,1 mm	
B	25,1 mm	



KAR-2801

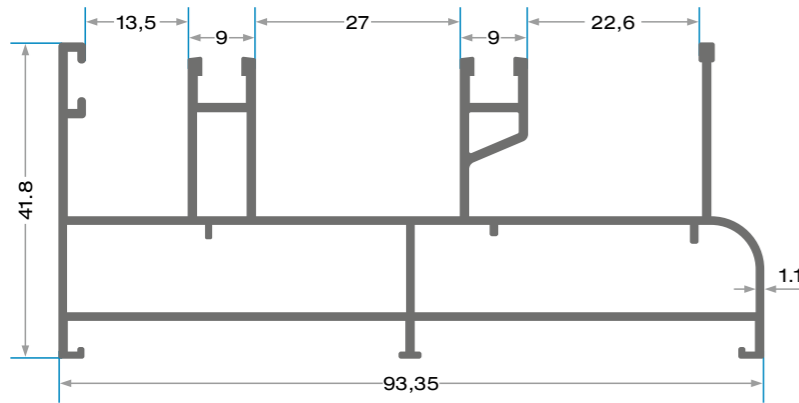
1.293 gr/m
Sineklikli Kasa Profili

Kesim Ölçüsü		KAR-2815
A	25,1 mm	
B	25,1 mm	



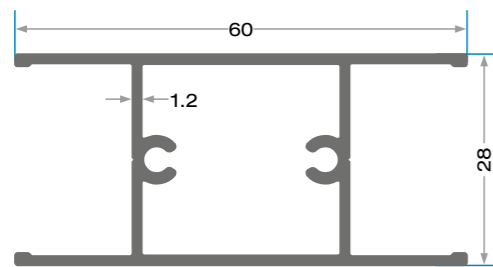
KAR-5554
1.000 gr/m
Sineklikli Sürme Kasa

Kesim Ölçüsü		KAR-2815
A	25,4 mm	
B	25,4 mm	



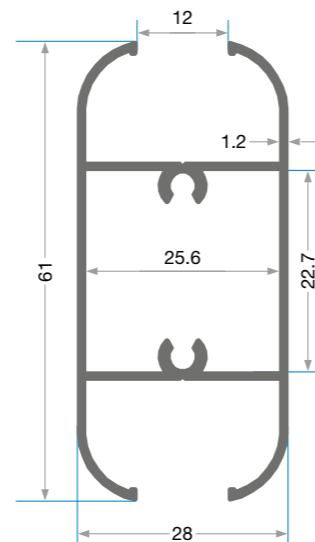
KAR-5543
1.250 gr/m
Sineklikli Sürme Kasa

Kesim Ölçüsü		KAR-2815
A	25,4 mm	
B	25,4 mm	



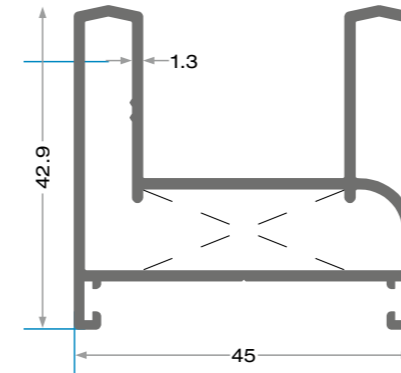
KAR-2808
656 gr/m
Orta Kayıt Profili

(KAR-2804,KAR-2806) için



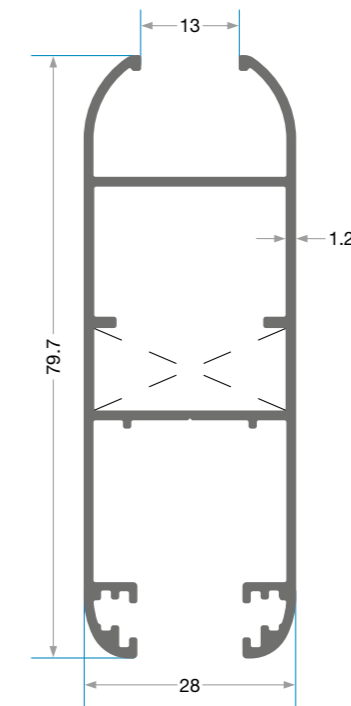
KAR-2817
740 gr/m
Orta Kayıt Profili

(KAR-2807, KAR-2818,KAR-2832) için



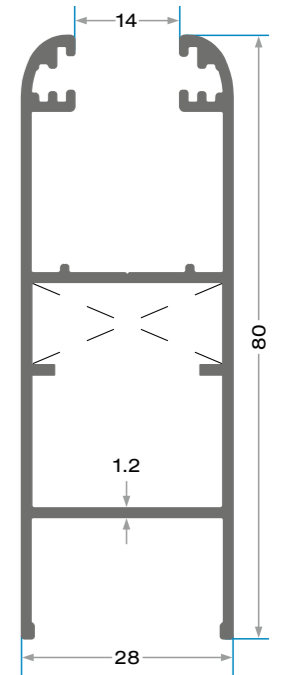
KAR-2803
729 gr/m
Kasa Profili

Kesim Ölçüsü		KAR-2815
A	26,7 mm	



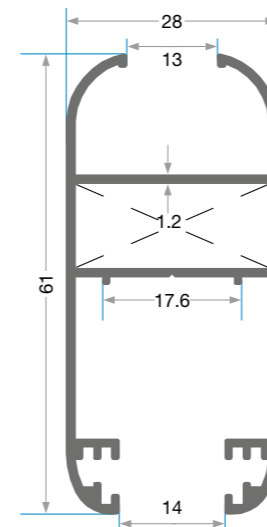
KAR-2832
857 gr/m
Düz Kanat Profili

Bağlantı Takozu		KDA - 93 - 24
KDA - 93 - 24		



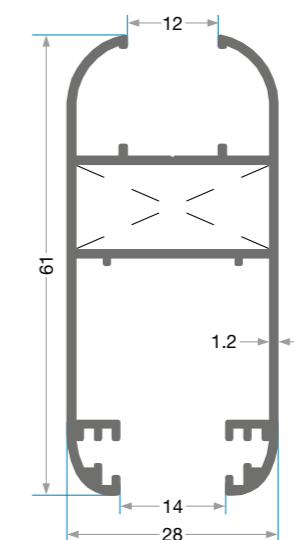
KAR-2804
840 gr/m
Düz Kanat Profili

Bağlantı Takozu		KDA - 93 - 24
KDA - 93 - 24		



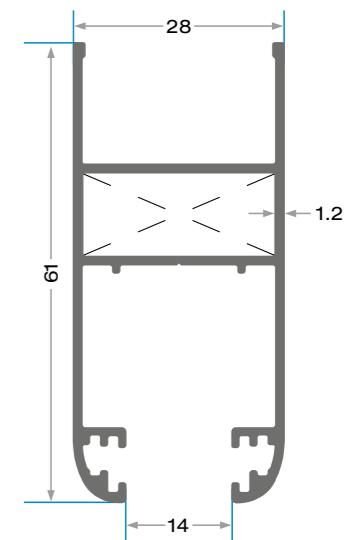
KAR-2807
705 gr/m
Oval Kanat Profili

Bağlantı Takozu		KDA - 93 - 24
KDA - 93 - 24		



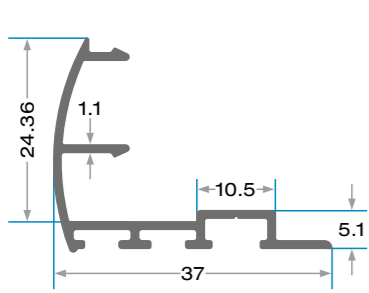
KAR-2818
710 gr/m
Oval Kanat Profili

Bağlantı Takozu		KDA - 93 - 24
KDA - 93 - 24		



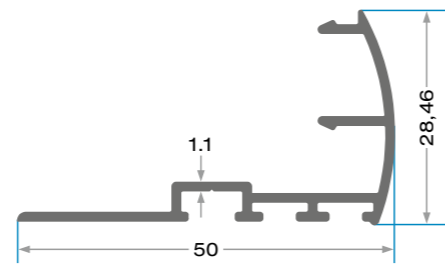
KAR-2806
688 gr/m
Düz Kanat Profili

Bağlantı Takozu		KDA - 93 - 24
KDA - 93 - 24		



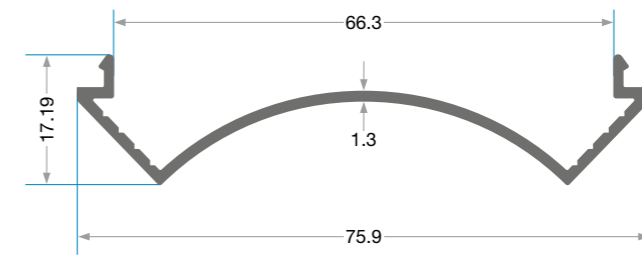
KAR-2811
290 gr/m
Kenet Profili

(KAR-2807,KAR-2818,KAR-2806) için

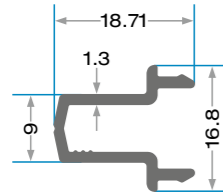


KAR-2809
327 gr/m
Kenet Profili

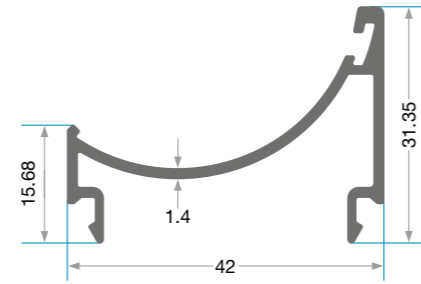
(KAR-2804,KAR-2832) için



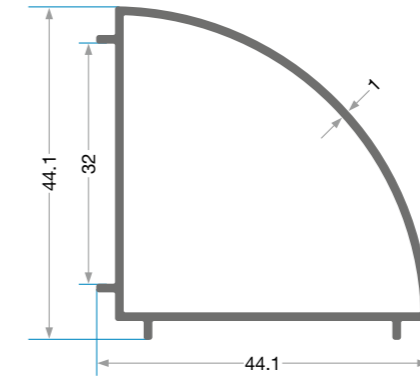
KAR-2839
379 gr/m
Eksenel Dönüş
Profili



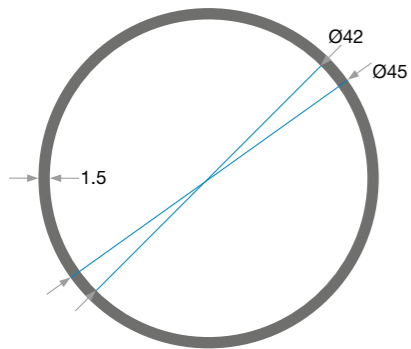
KAR-2810
176 gr/m
Adaptör Profili



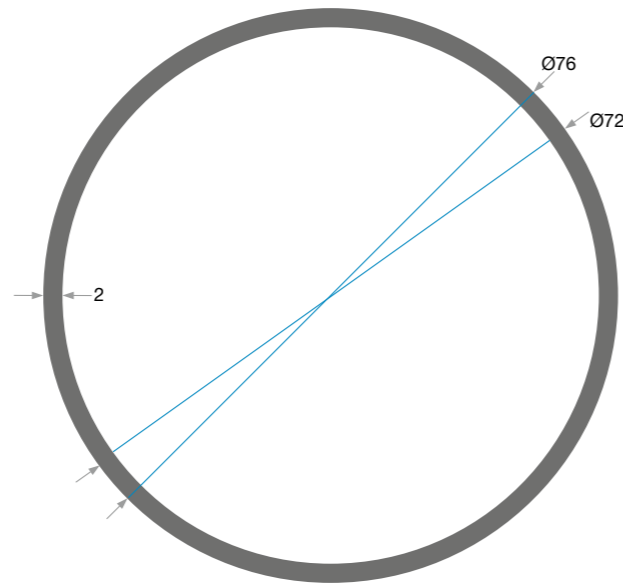
KAR-2836
404 gr/m
Eksenel Dönüş
Profili



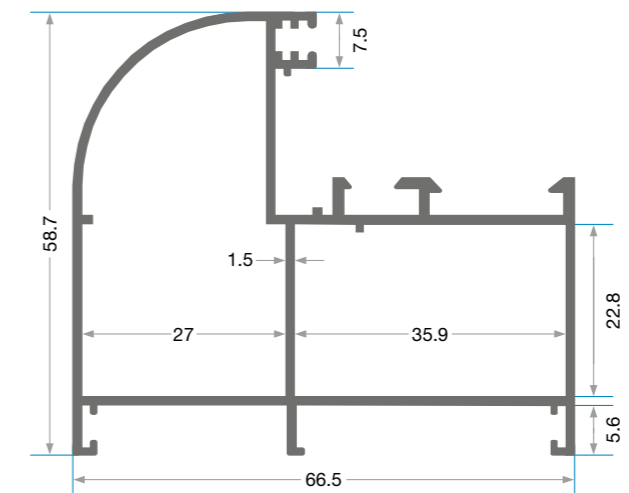
KAR-2835
419 gr/m
90° Dönüş
Profili



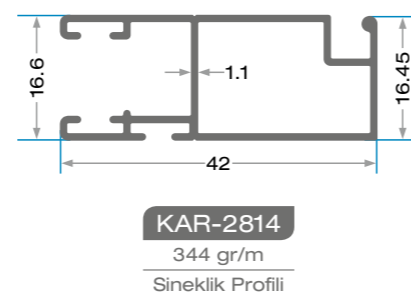
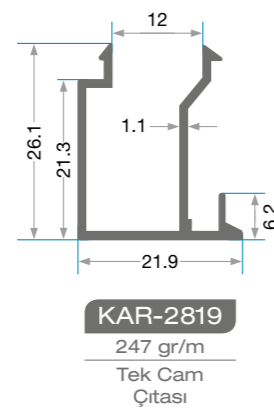
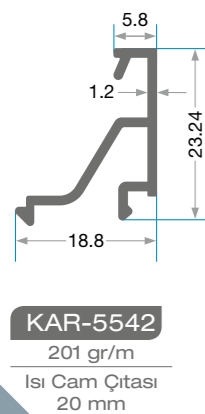
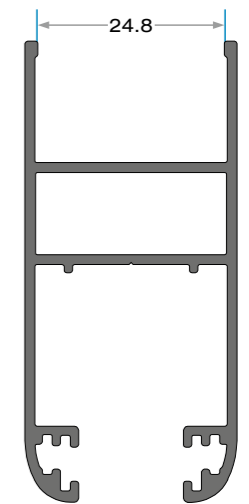
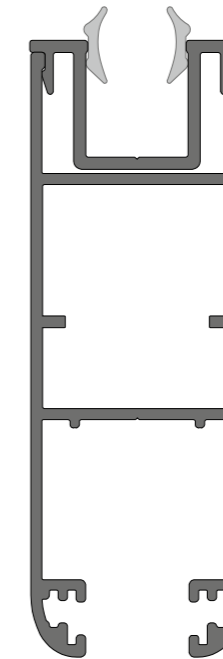
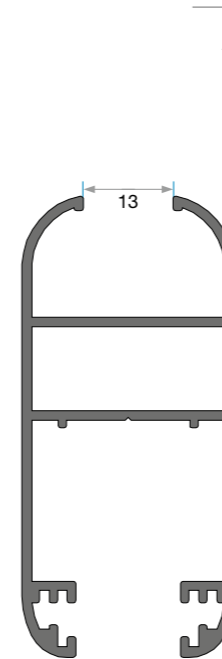
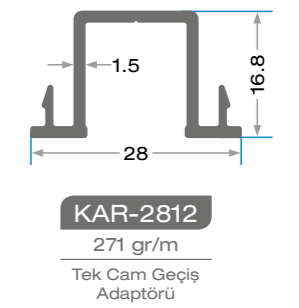
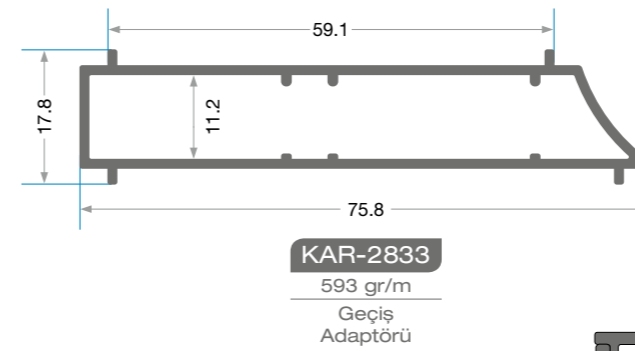
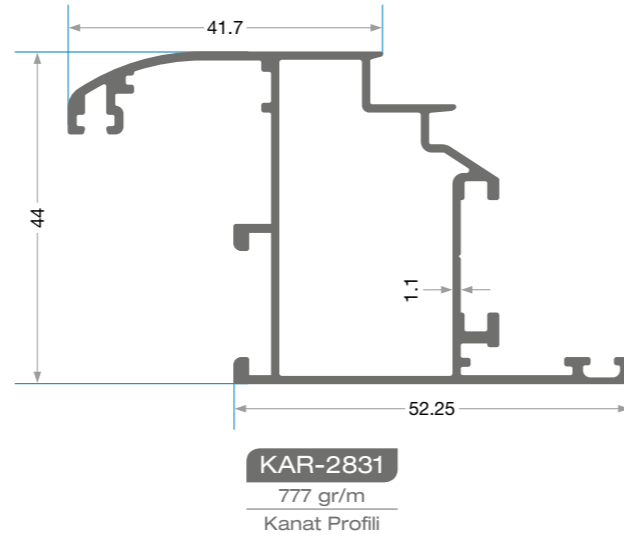
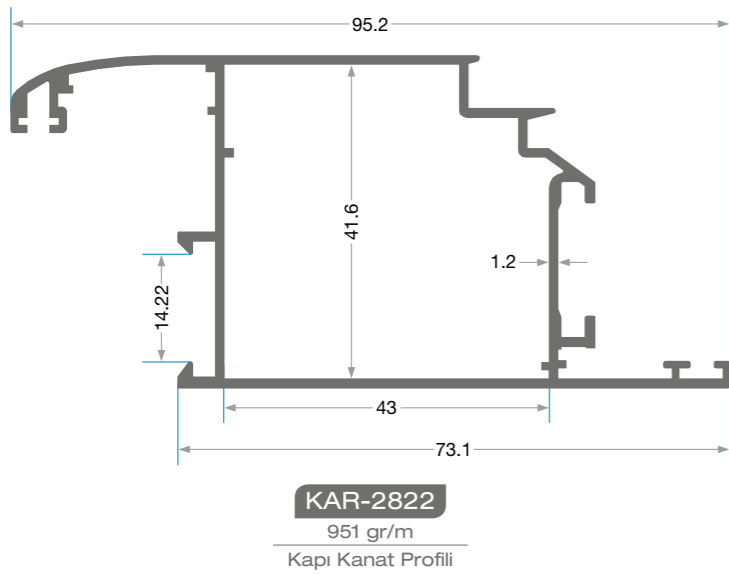
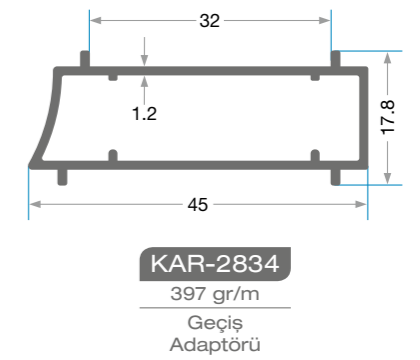
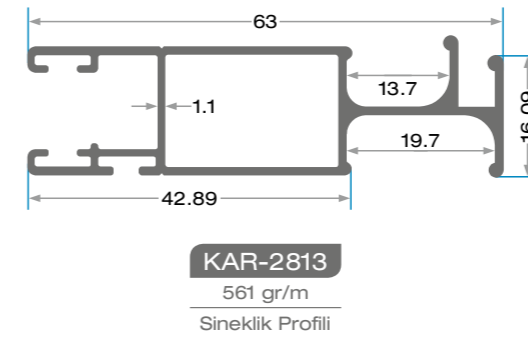
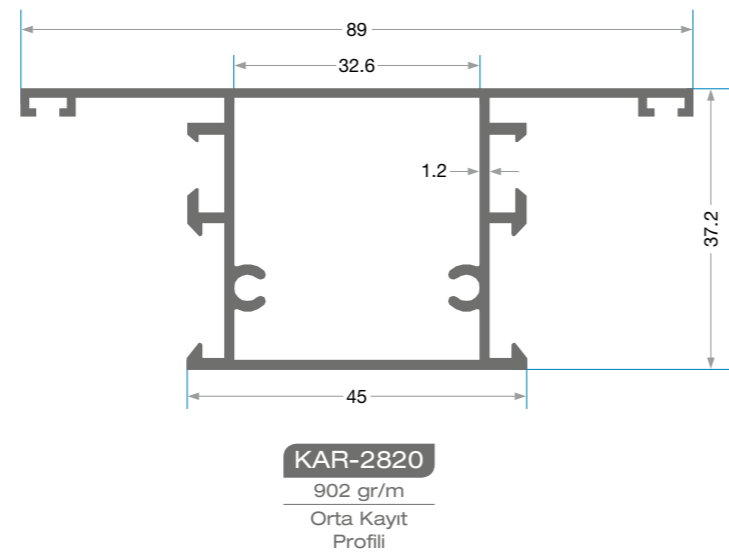
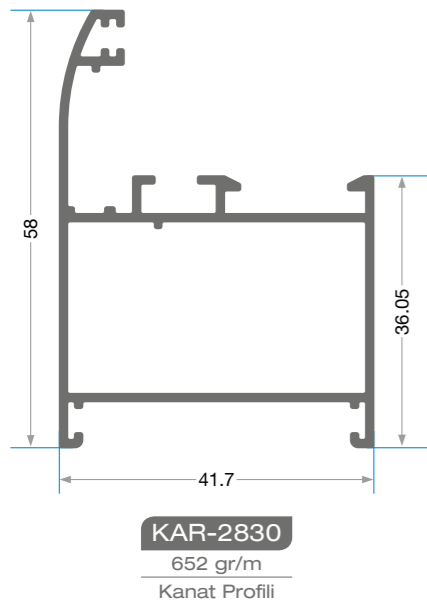
KAR-2837
555 gr/m
Köşe Dönüş
Profili



KAR-2838
1.260 gr/m
Köşe Dönüş
Profili



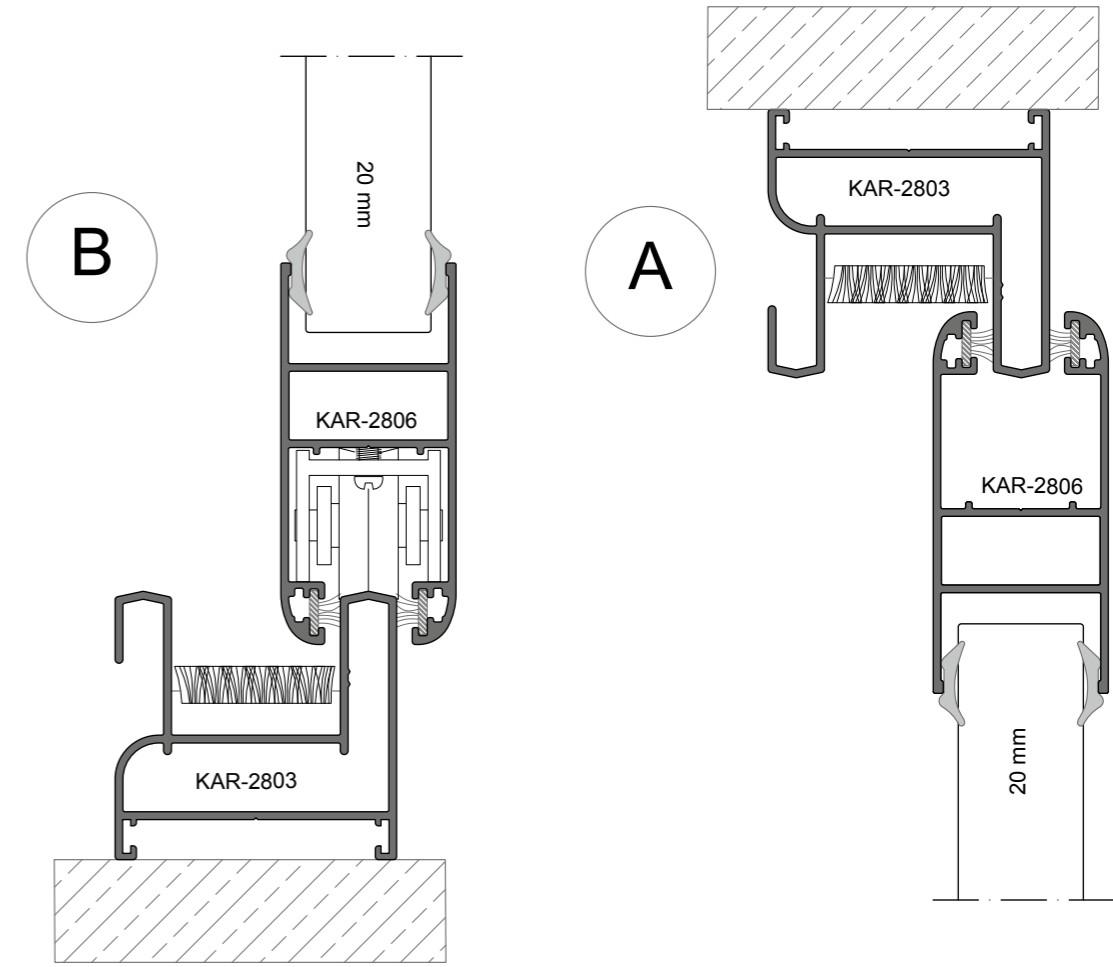
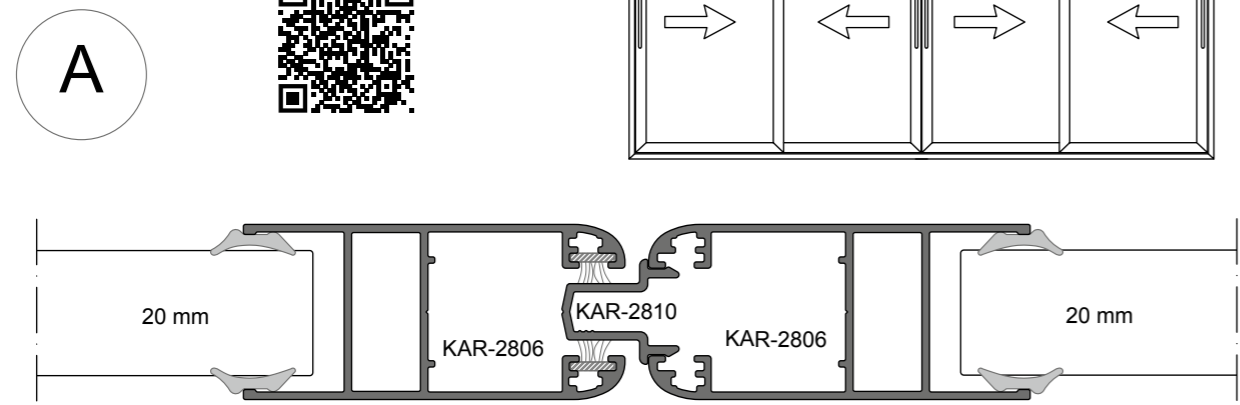
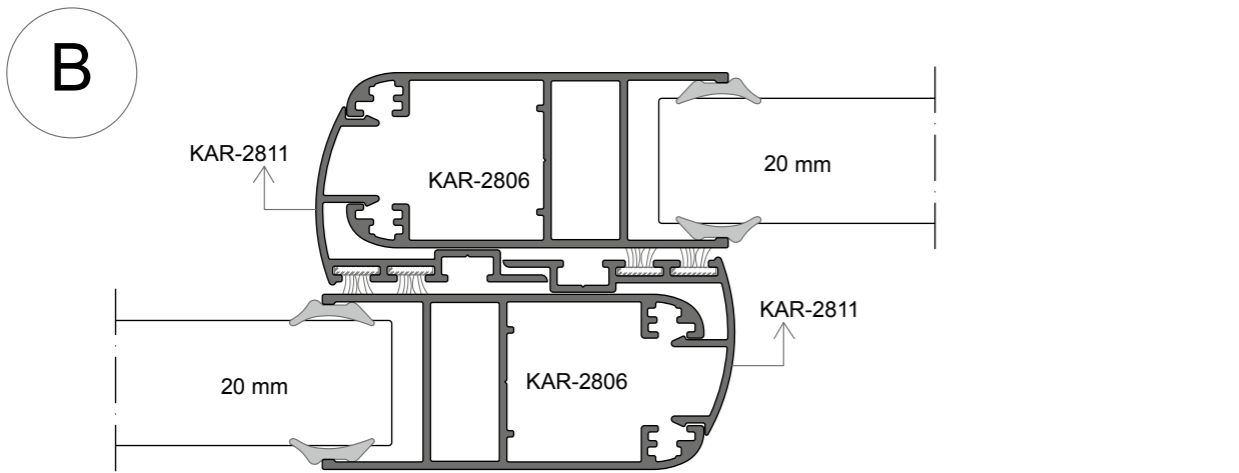
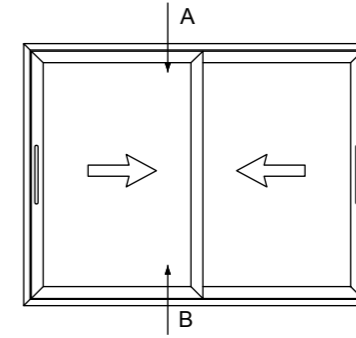
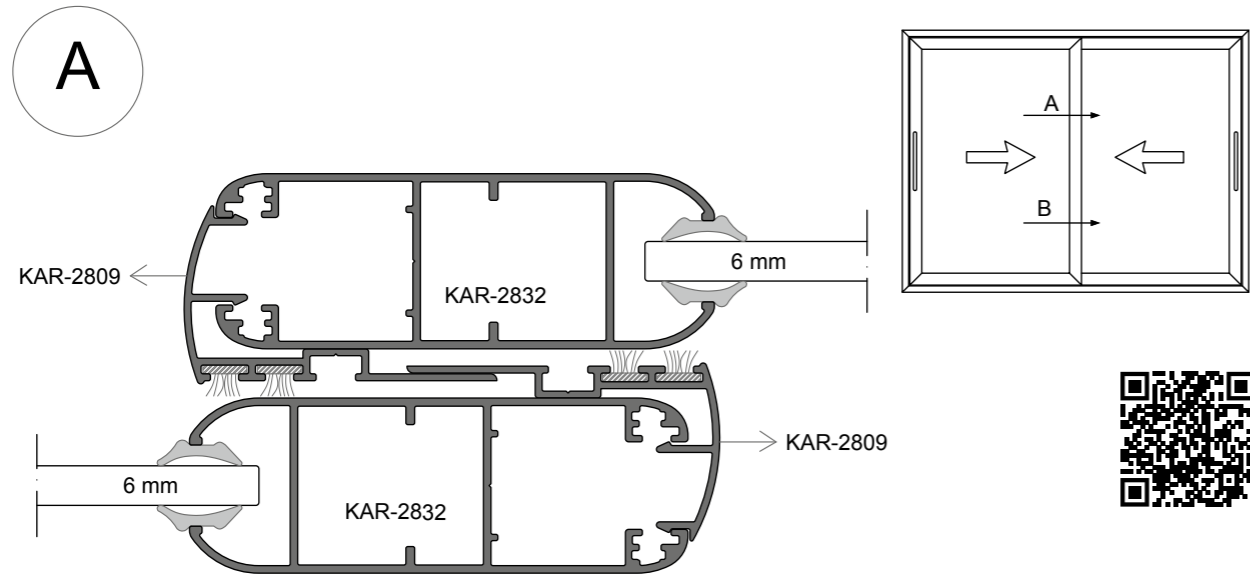
KAR-2821
1.035 gr/m
Kasa Profili

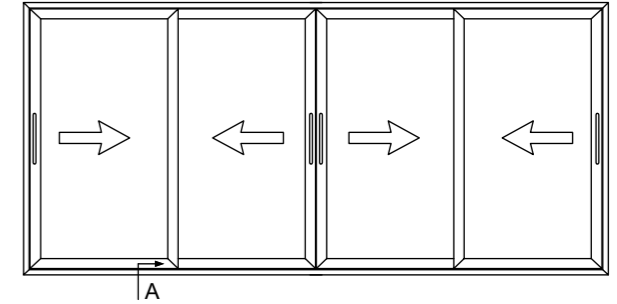
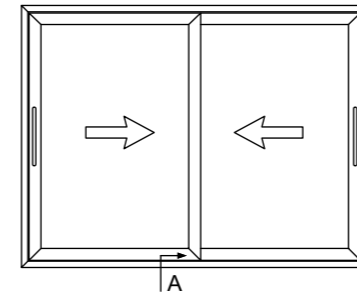
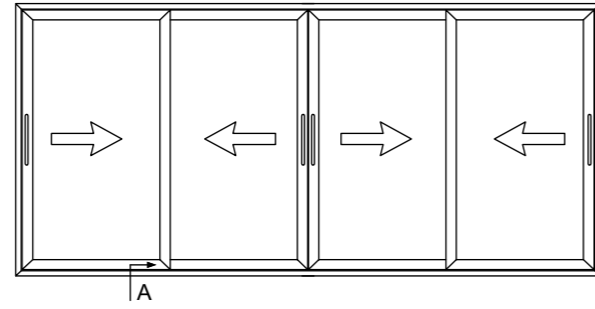
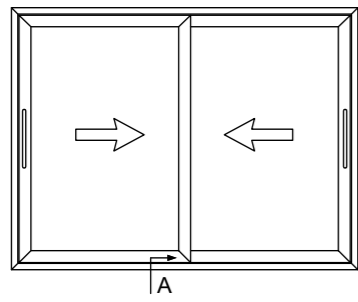


KAR - 2807, KAR - 2832		
Cam kalınlığına göre cam çıtası seçim tablosu		
Cam Kalınlığı (mm)	İç Cam Fitili	Dış Cam Fitili
5	KC04	KC04
6	KP2-01	KP2-01
8	KC02	KC02
10	KC01	KC01

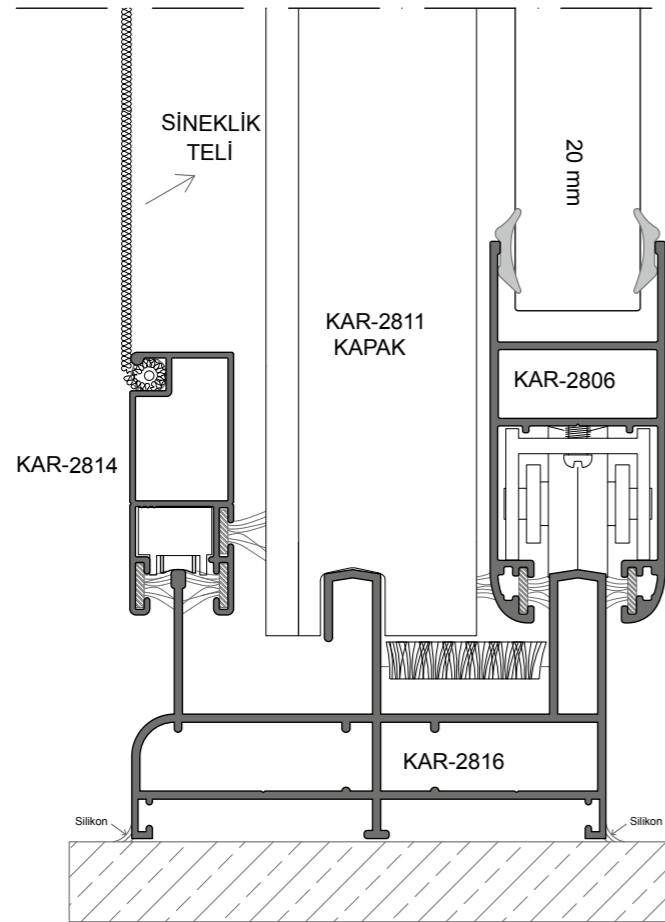
KAR - 2806, KAR - 2804		
Cam kalınlığına göre cam çıtası seçim tablosu		
Cam Kalınlığı (mm)	İç Cam Fitili	Dış Cam Fitili
5	KC04	KC04
6	KP2-01	KP2-01
8	KC02	KC02
10	KC01	KC01

KAR - 2806, KAR - 2804		
Cam kalınlığına göre cam çıtası seçim tablosu		
Cam Kalınlığı (mm)	İç Cam Fitili	Dış Cam Fitili
14	KP2 - 01	KP2 - 01
16	KC04	KC04
18	KC03	KC03
20	KC02	KC02
22	KC01	KC01

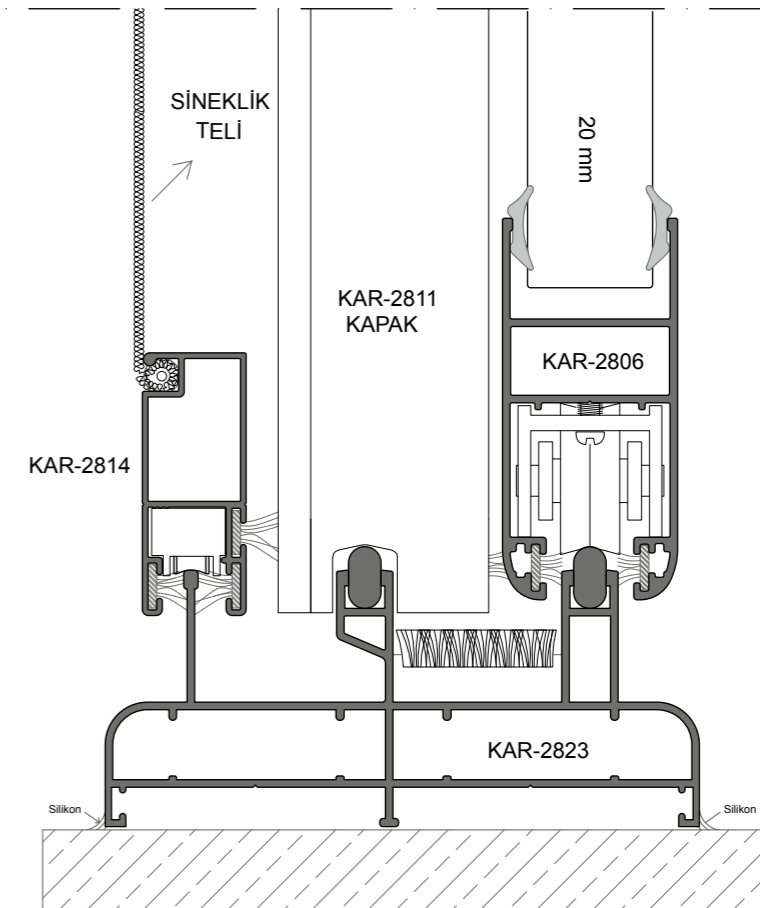


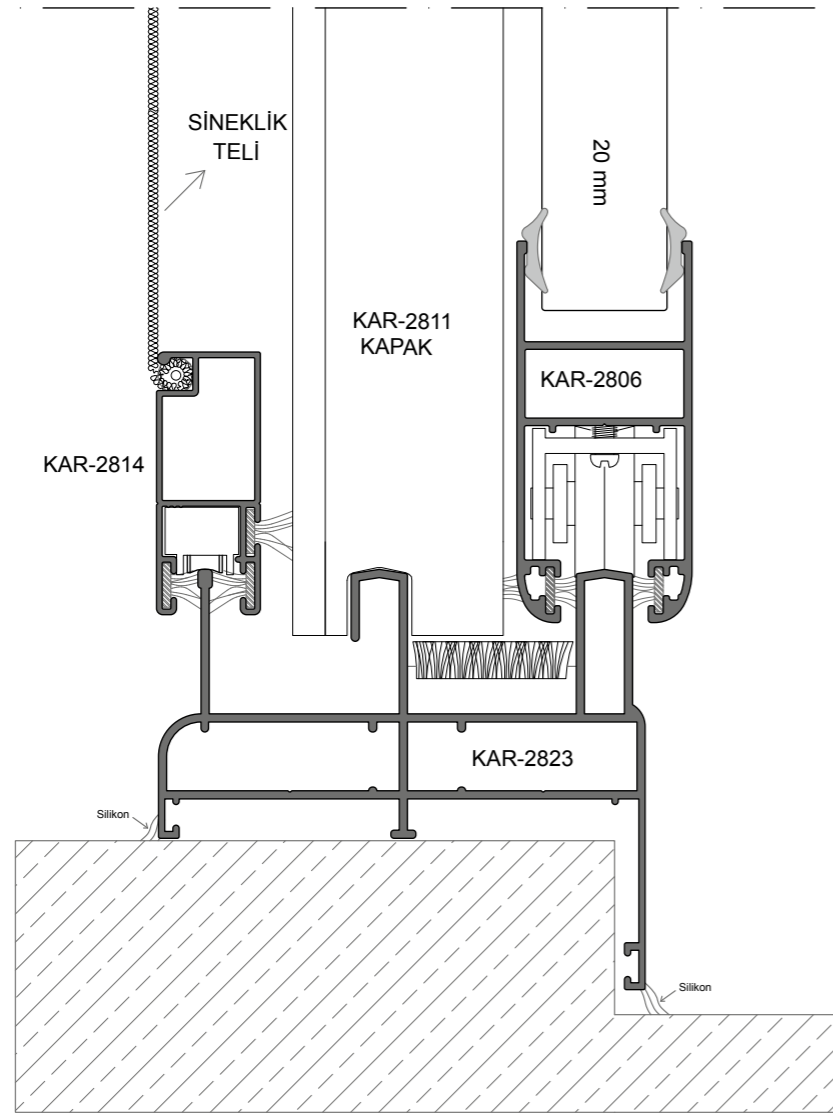
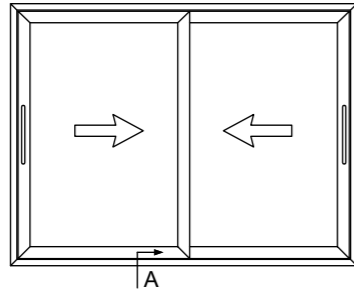


A

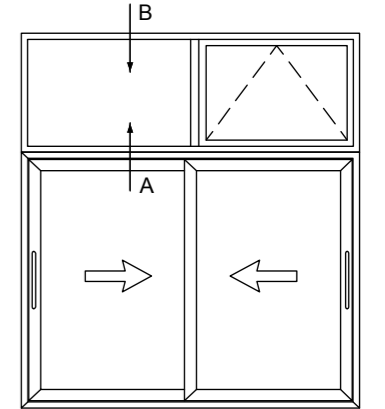
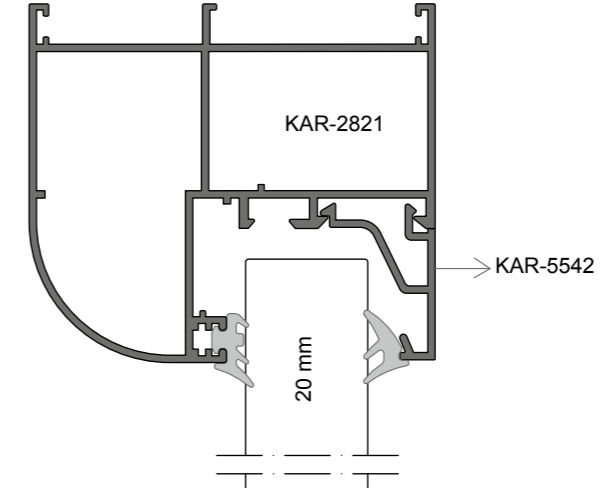


A

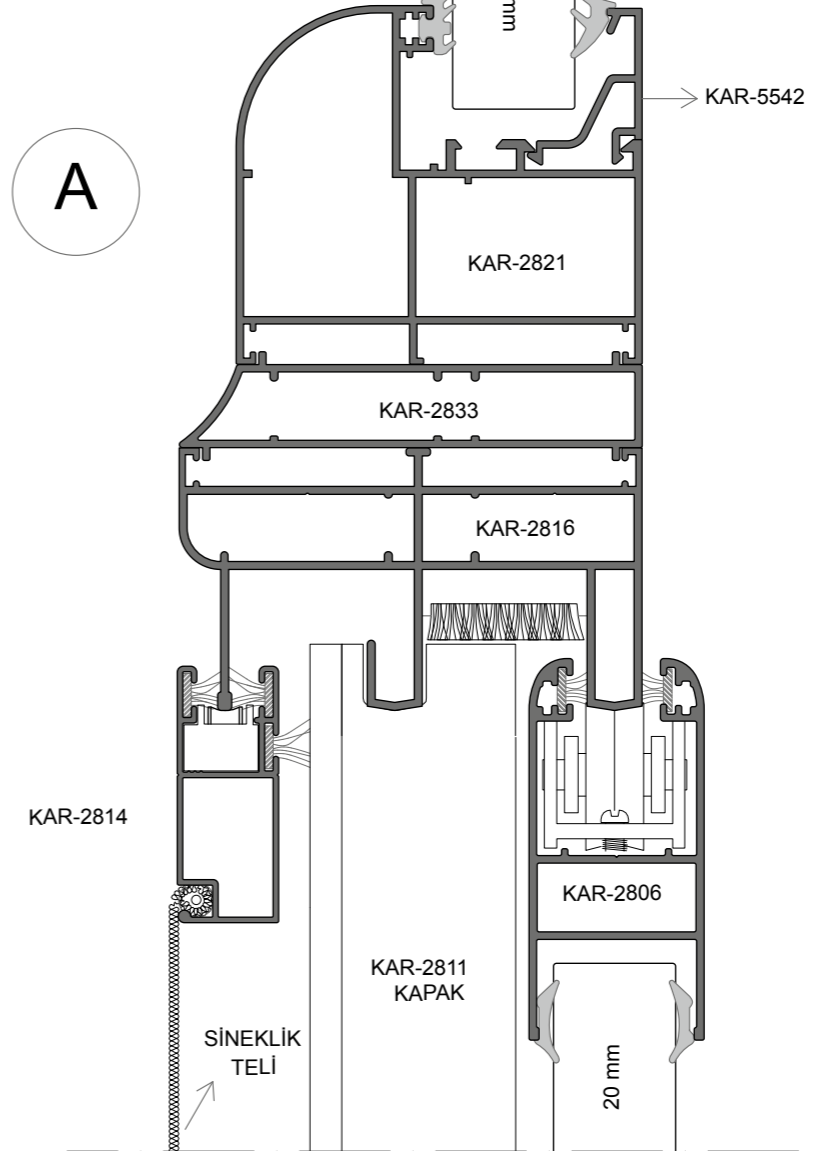


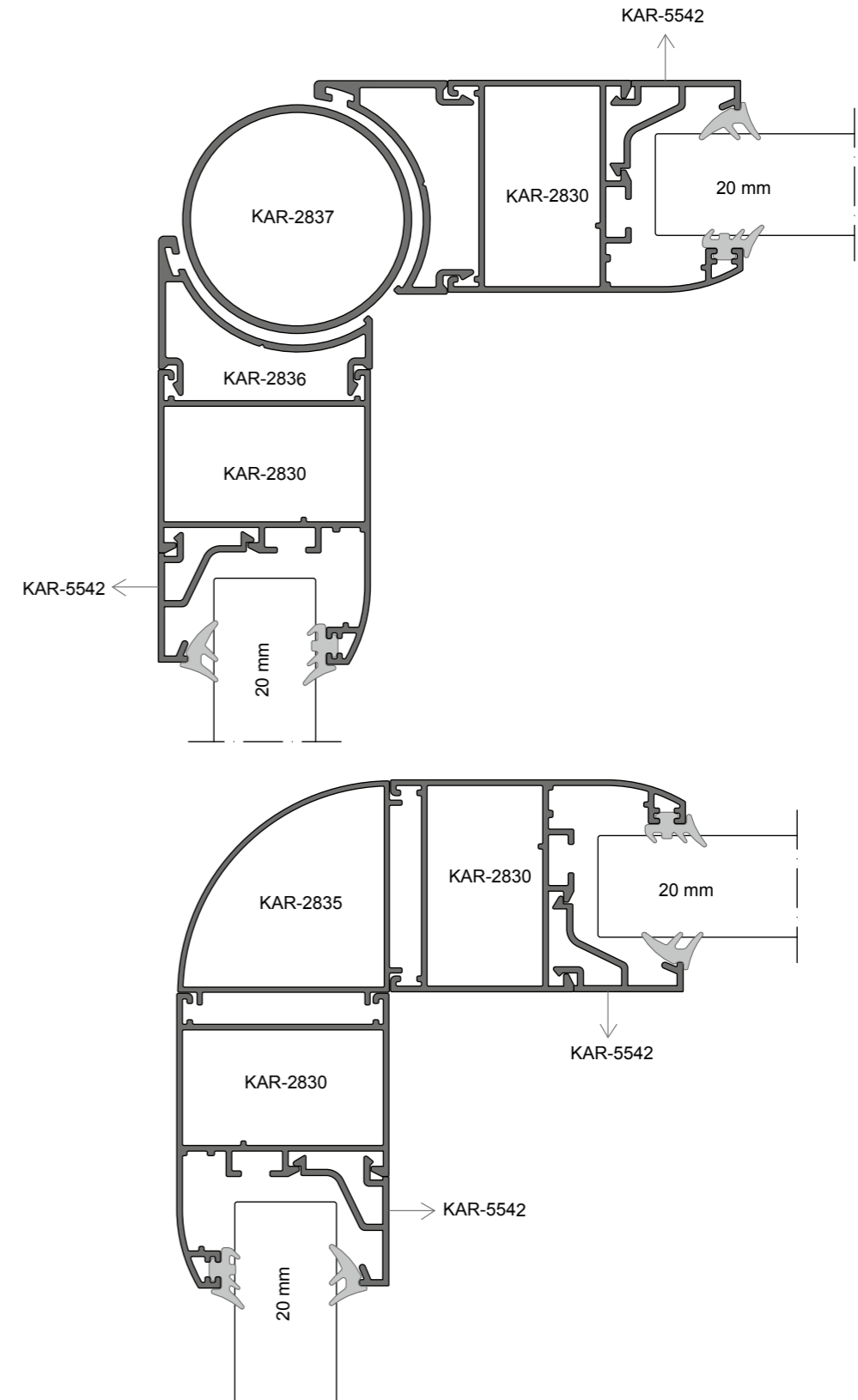
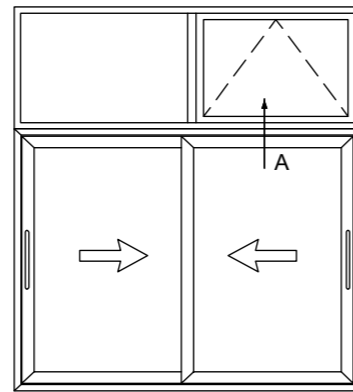
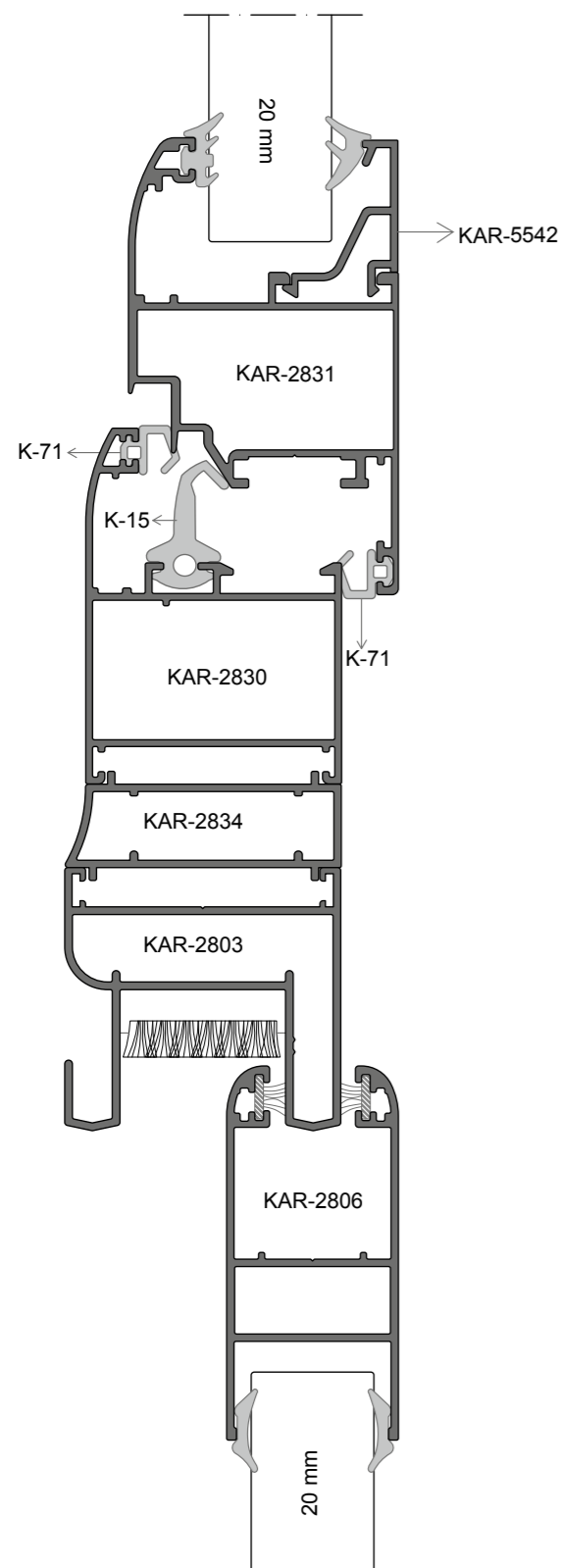


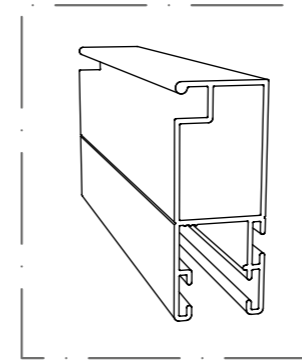
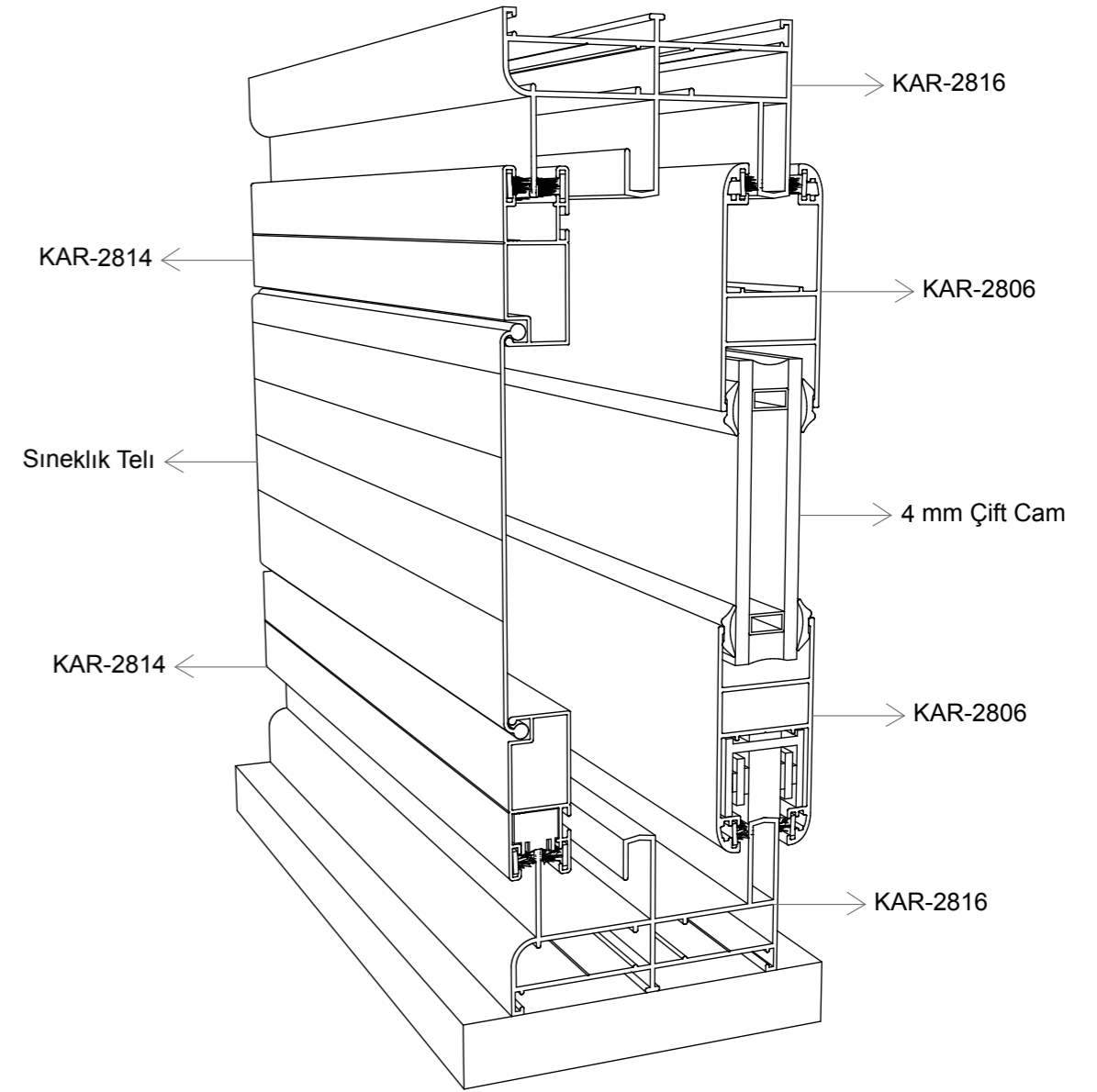
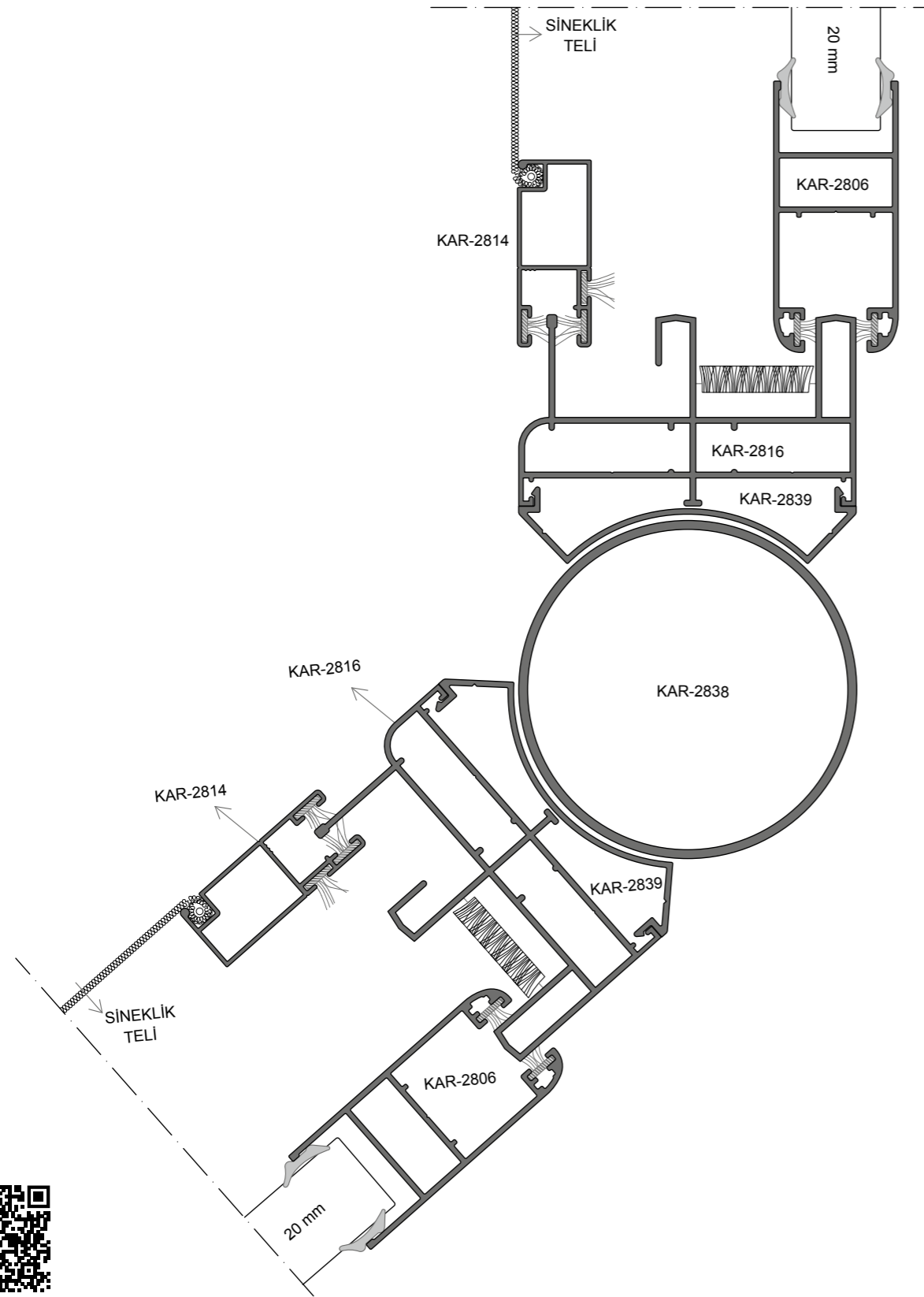
B



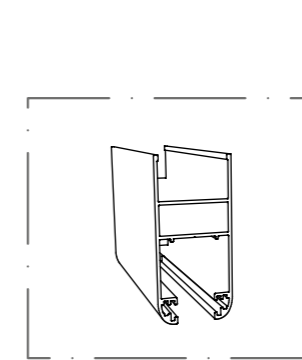
A



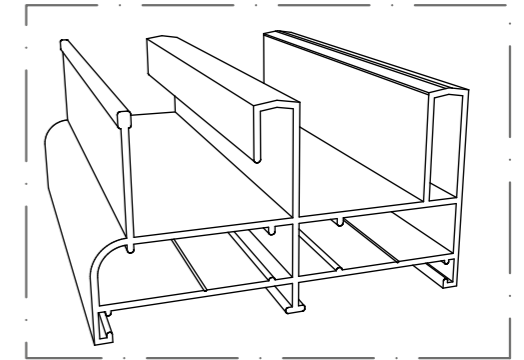




KAR-2814



KAR-2806



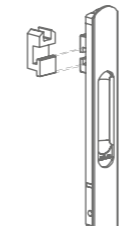

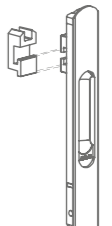


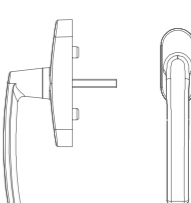
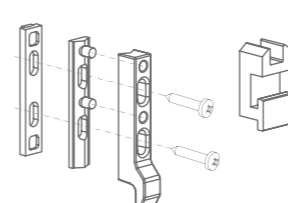
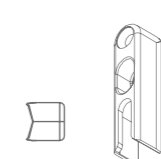






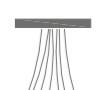
KAR-2816

AKSESUAR / ACCESSORY / أدوات زينة

KDA-99	AYARLI ÇİFTLİ RULMAN	KDA-99-1	AYARLI TEKLİ RULMAN	KDA-10	C KOL
					
KDA-100	SİNEKLİK KANAT RULMAN	KDA-97	HAVA KESİCİ ALT / ÜST	KDA-96	KANAT STOPER
					
KDA-96-1	KANAT STOPER	KDA-98	ORTA KAYIT BAĞLANTI ADAPTÖRÜ	KDA-95	KENET KAPAĞI ALT / ÜST
					
KDA-92	GÖMME İSPANYOLET KİLİTLEME KOL	KDA-093-24	PİMLİ KÖŞE BAĞLANTI	KDA-011	D KOL
					
KDA-090	İSPANYOLET KİLİTLEME (400 mm)	KDA-019	HAVUZ TİPİ KOL APARATI	KDA-090-1	İSPANYOLET KİLİTLEME (600 mm)
					

Katalogda belirtilen ürün ağırlıkları teorik olup, tartım anında +/- değişkenlik gösterebilir. / The weights of the products mentioned in the catalog are theoretical +/- can show changeable
جميع الأوزان المذكورة في الكاتالوج هي عبارة عن أوزان نظرية، قد تختلف زيادة أو نقصانا عن وزنها بالواقع.

AKSESUAR / ACCESSORY / أدوات زينة

KDA-088	HAVUZ KOL	KDA-090-2	İSPANYOLET KİLİTLEME (1.000 mm)	KDA-088-A	KİLİTLİ HAVUZ KOL
					
KDA-090-3	İSPANYOLET KİLİTLEME (1.800 mm)	KDA-088-B	ÇEKME HAVUZ KOL	KDA-026	İSPANYOLET KİLİTLEME KOL
					
KDA-089	HAVUZ KOL DİL KARŞILIK	KDA-091	İSPANYOLET KİLİT KARŞILIK	KC-01	CAM FİTİLİ 1 mm
					
KC-02	CAM FİTİLİ 2 mm	KC-03	CAM FİTİLİ 3 mm	KC-04	CAM FİTİLİ 4 mm
					
KPS-01	İÇ CAM FİTİLİ 3 mm	KDA-94-95	KIL CONTA 5,5 mm	KDA-94-70	KIL CONTA 7 mm
					

Katalogda belirtilen ürün ağırlıkları teorik olup, tartım anında +/- değişkenlik gösterebilir. / The weights of the products mentioned in the catalog are theoretical +/- can show changeable
جميع الأوزان المذكورة في الكاتالوج هي عبارة عن أوزان نظرية، قد تختلف زيادة أو نقصانا عن وزنها بالواقع.

Türkiye ve Dünya İçin Üretiyoruz...

We Produce for Turkey and the World...

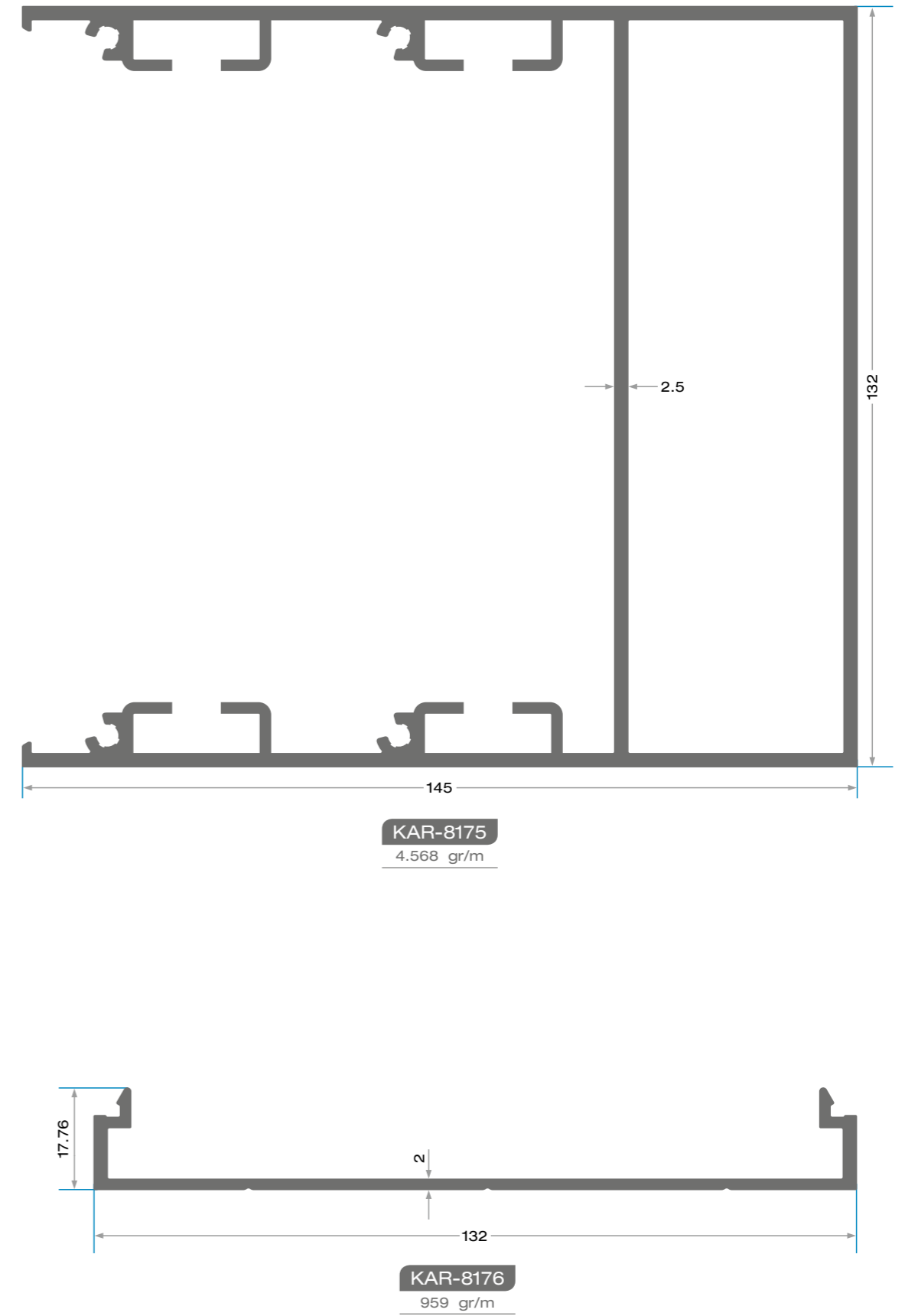
ننتج من أجل تركيا والعالم

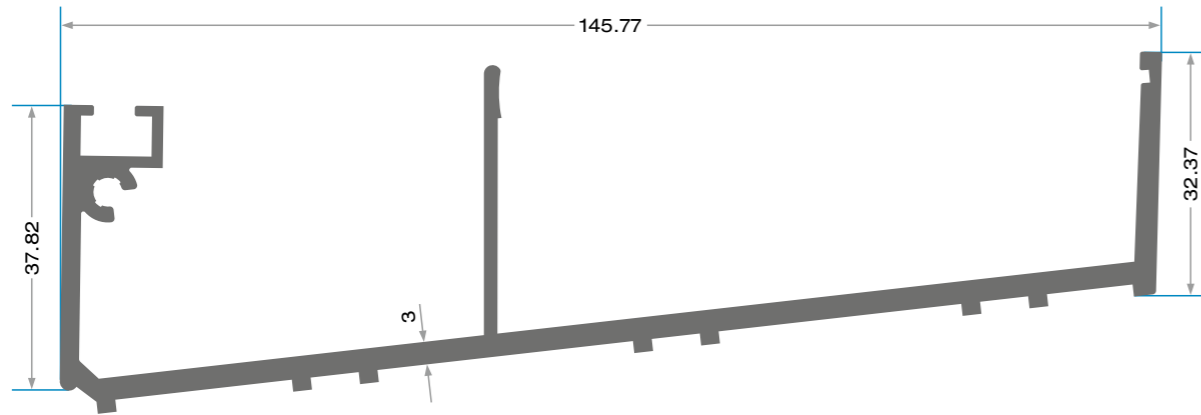
KIŞ BAHÇESİ SERİSİ

WINTER GARDEN SERIES

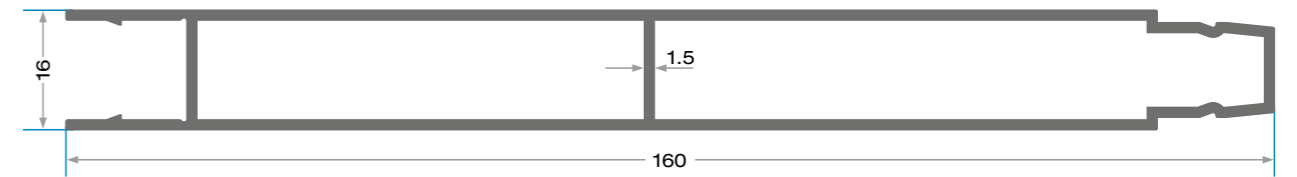
سلسلة الحديقة الشتوية



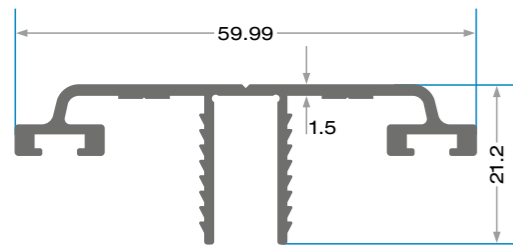




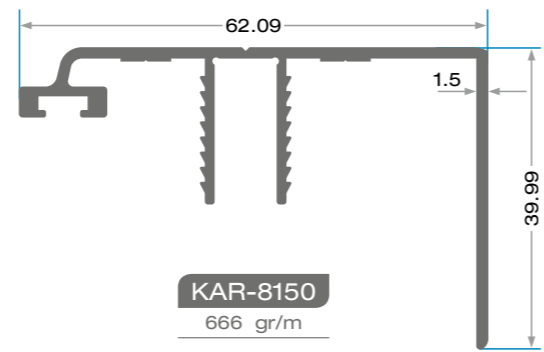
KAR-8124
2.049 gr/m



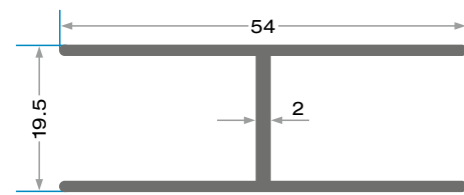
KAR-994
1.461 gr/m



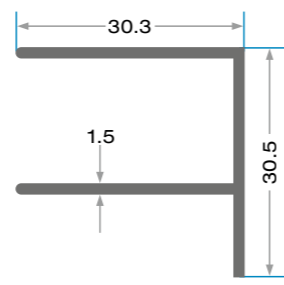
KAR-8149
569 gr/m



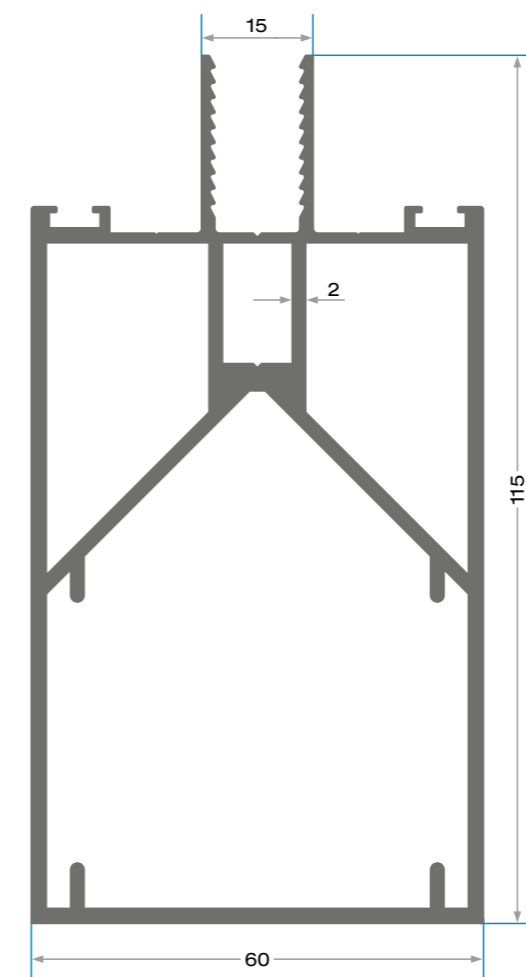
KAR-8150
666 gr/m



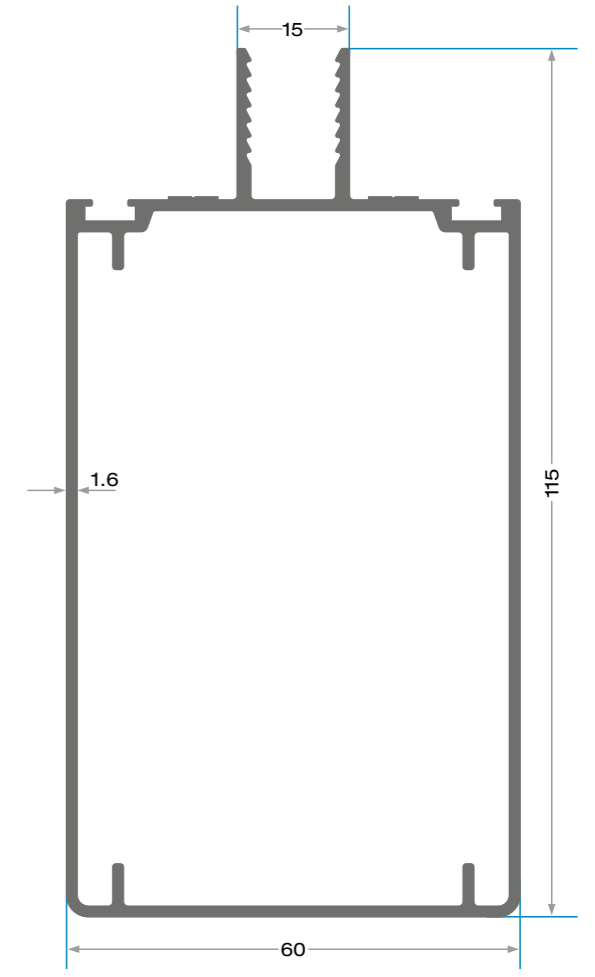
KAR-8116
526 gr/m



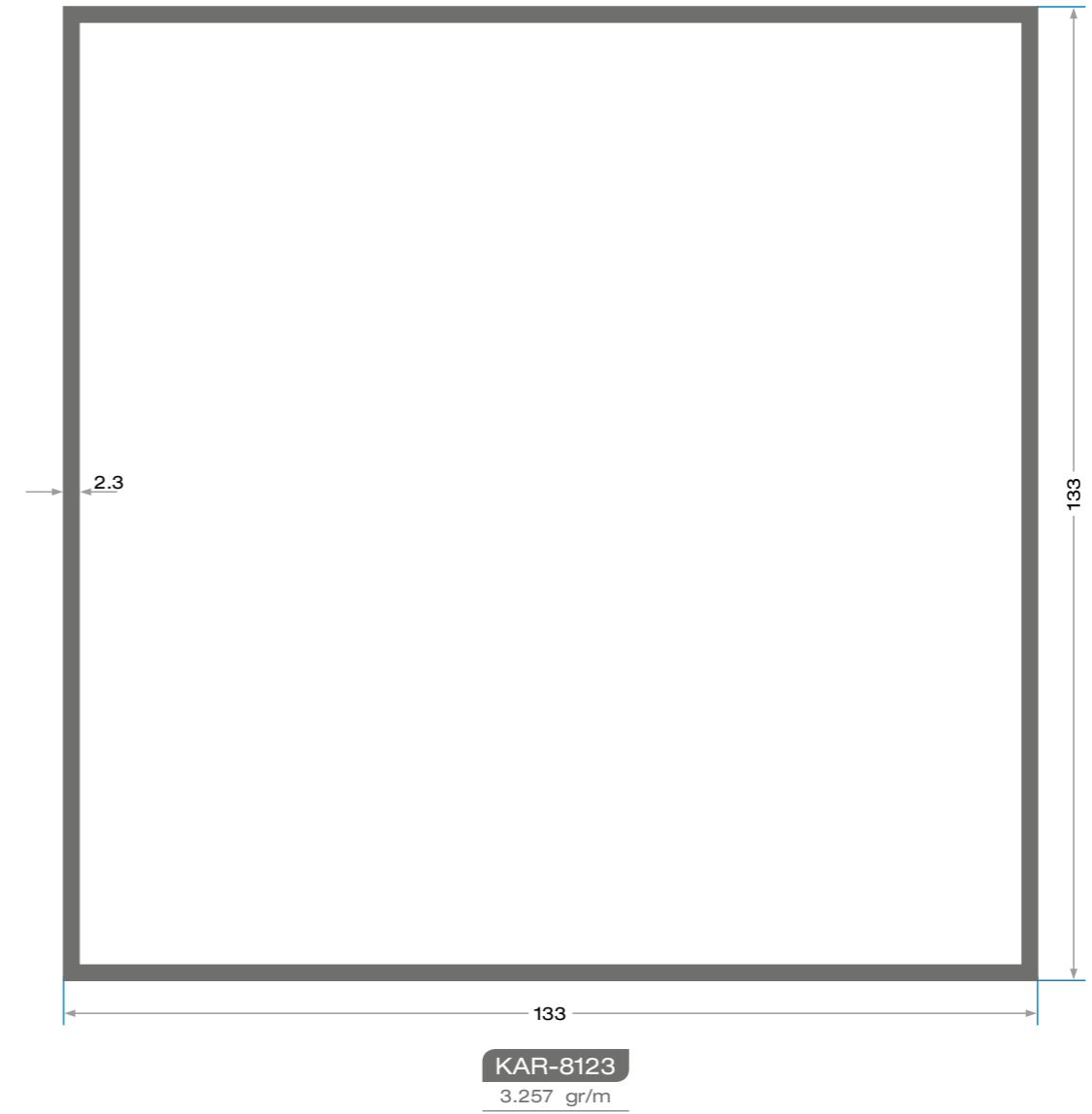
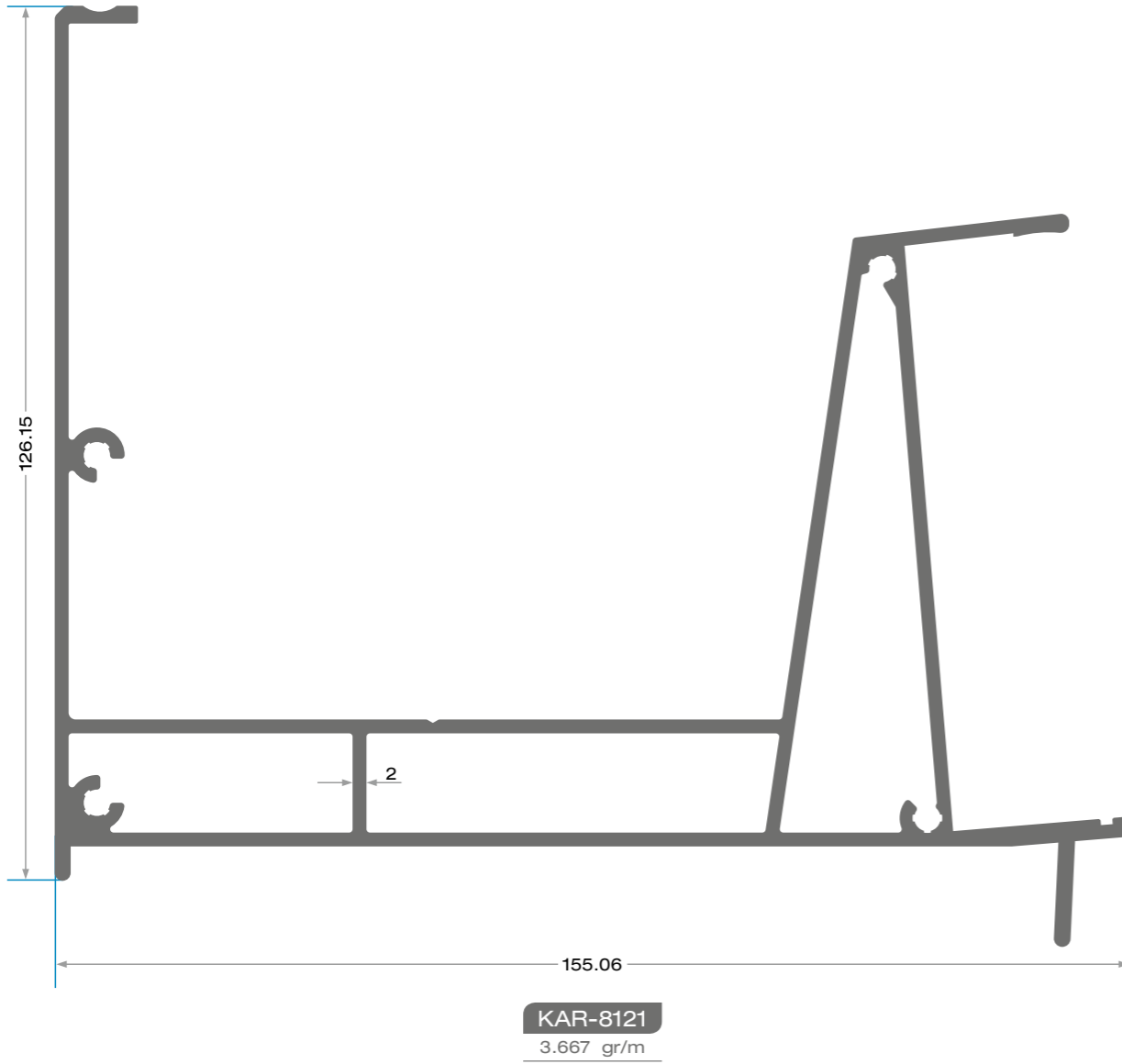
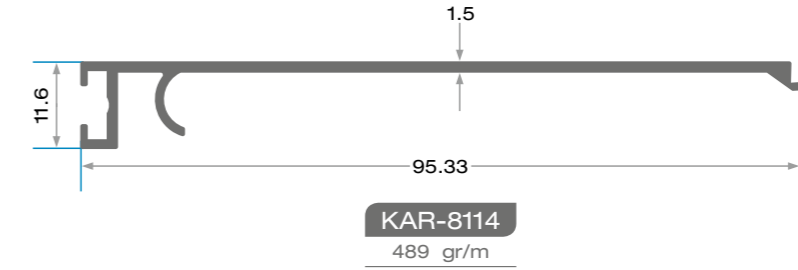
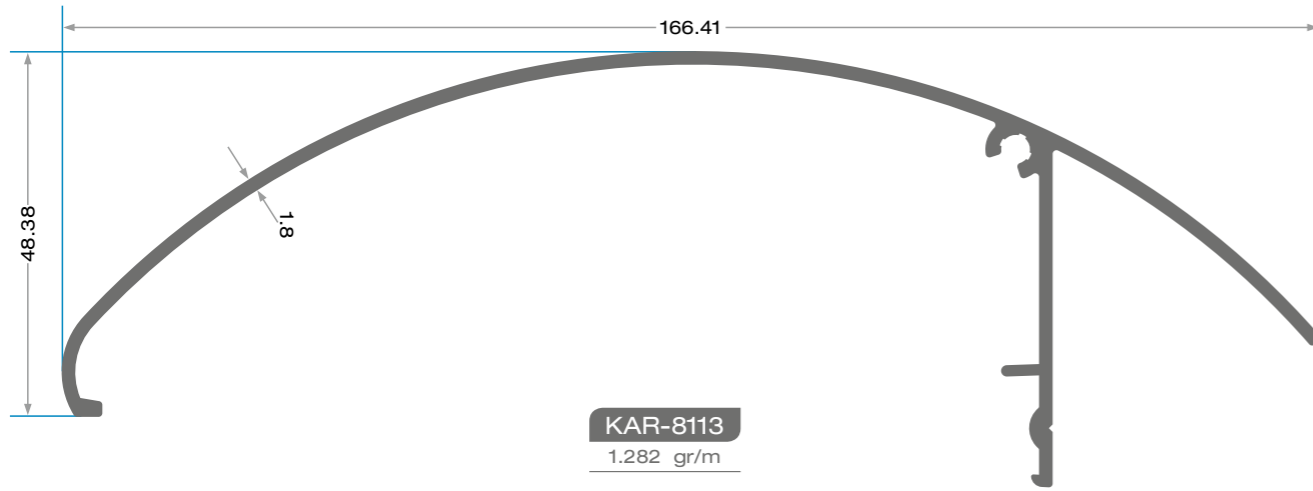
KAR-8117
357 gr/m

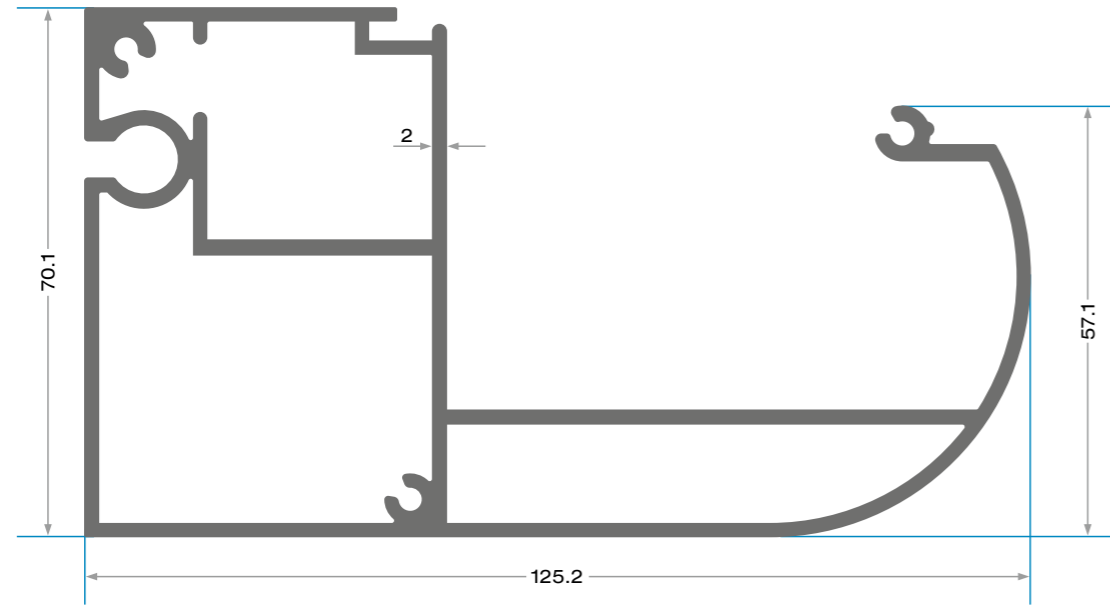


KAR-8177
2.806 gr/m

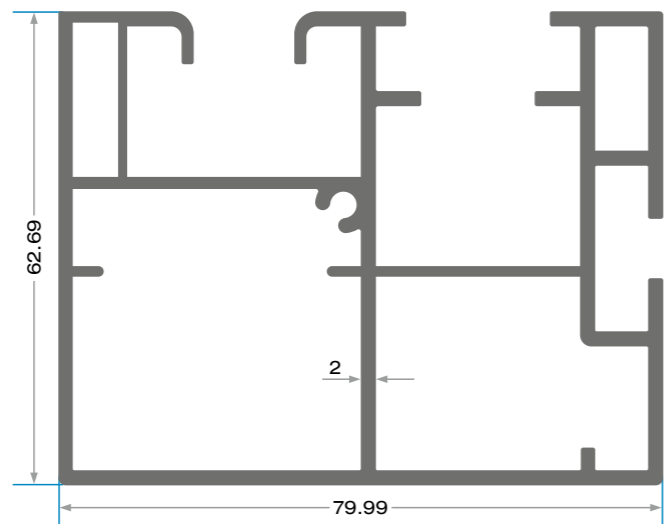


KAR-8148
1.659 gr/m

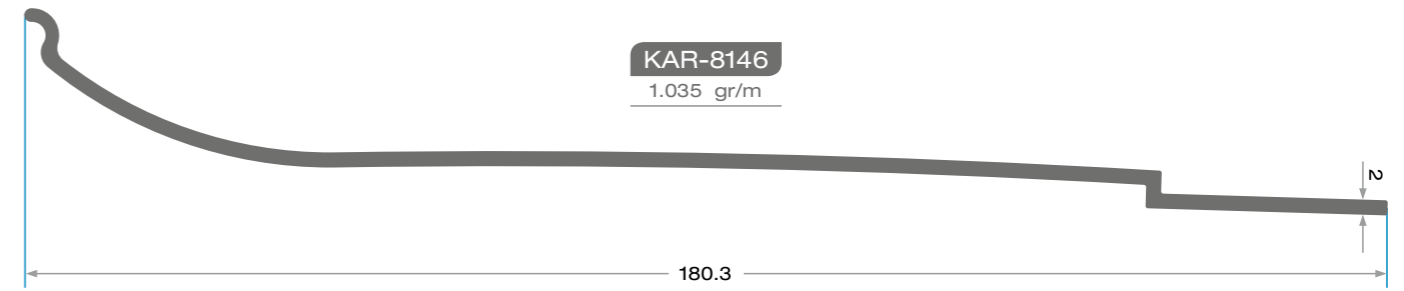




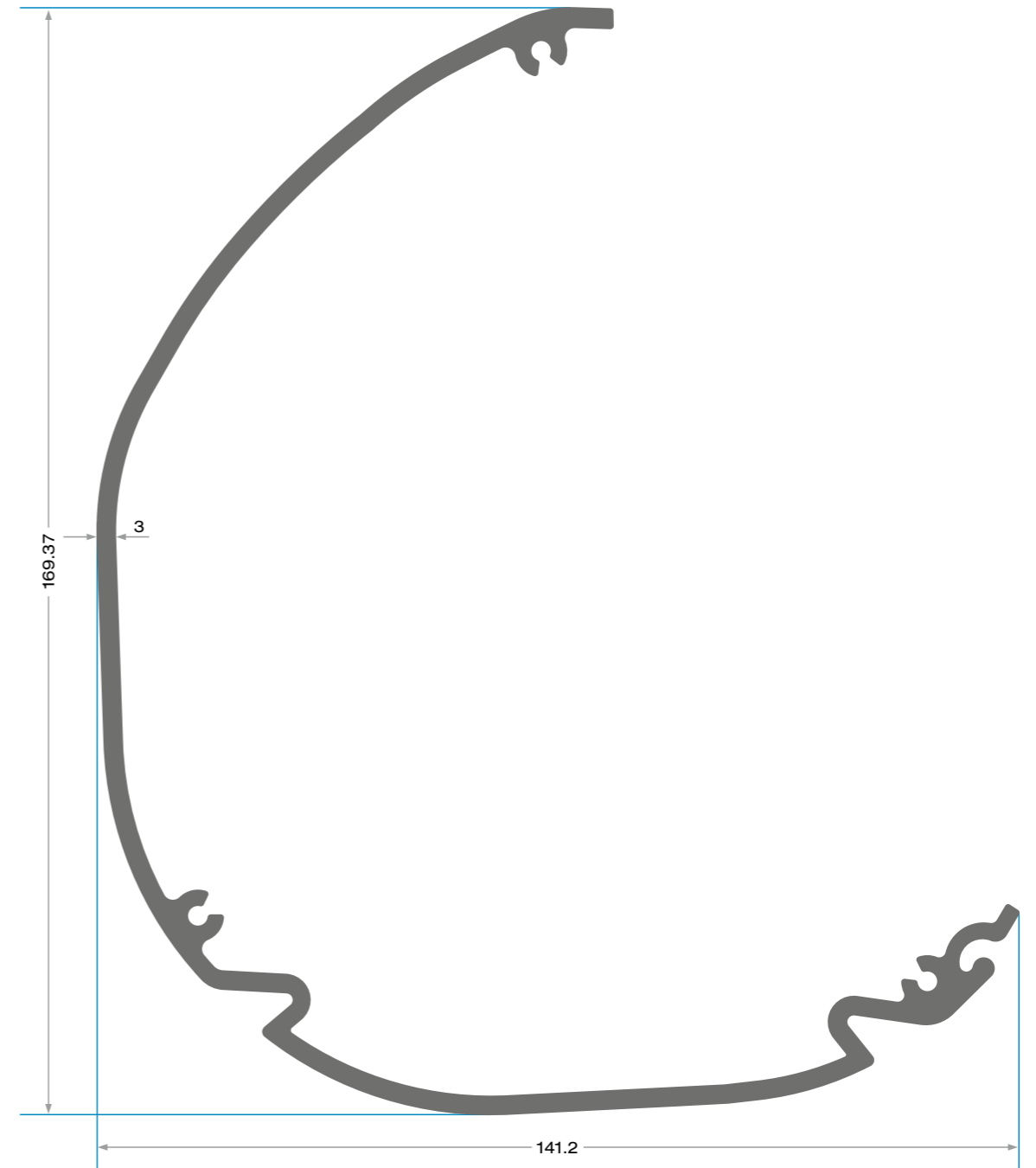
KAR-8128
2,924 gr/m



KAR-8129
2,403 gr/m



KAR-8146
1,035 gr/m



KAR-8147
3,158 gr/m

Türkiye ve Dünya İçin Üretiyoruz...

We Produce for Turkey and the World...

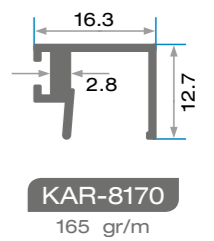
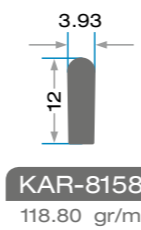
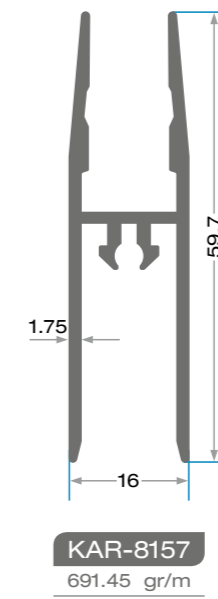
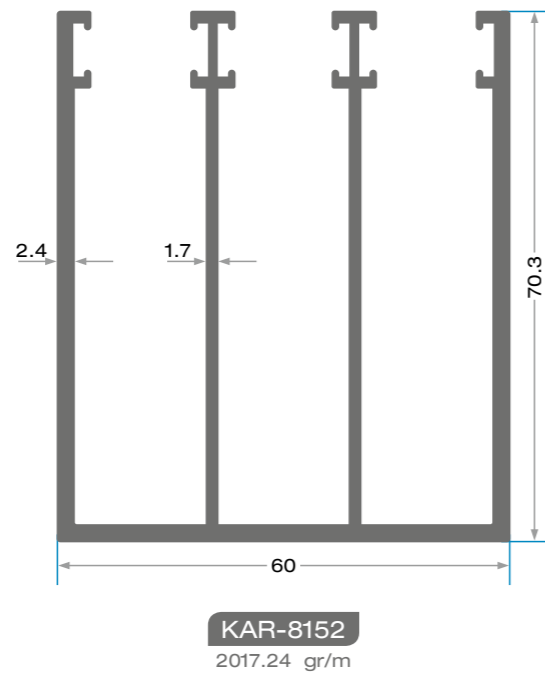
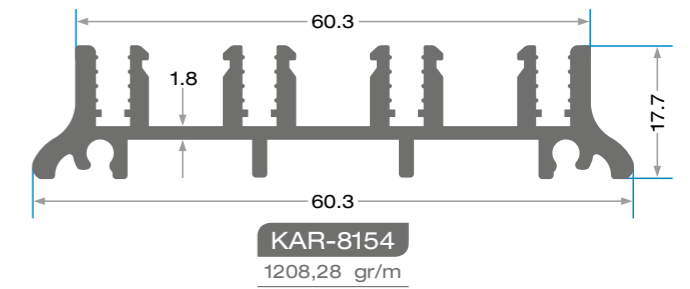
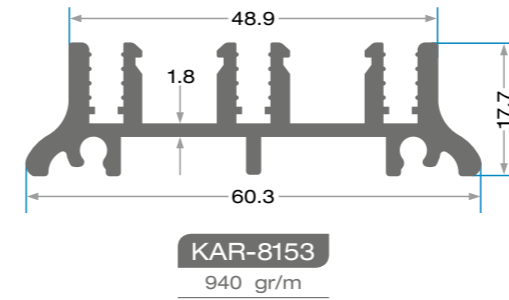
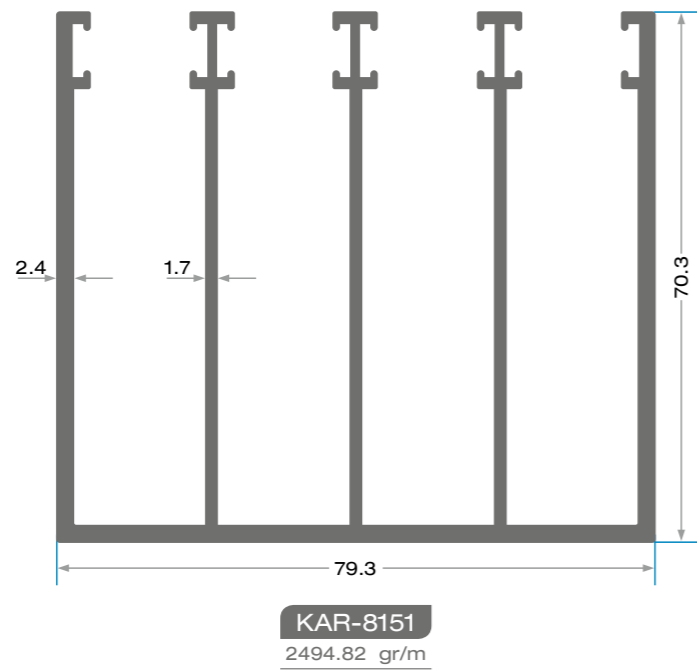
ننتج من أجل تركيا والعالم

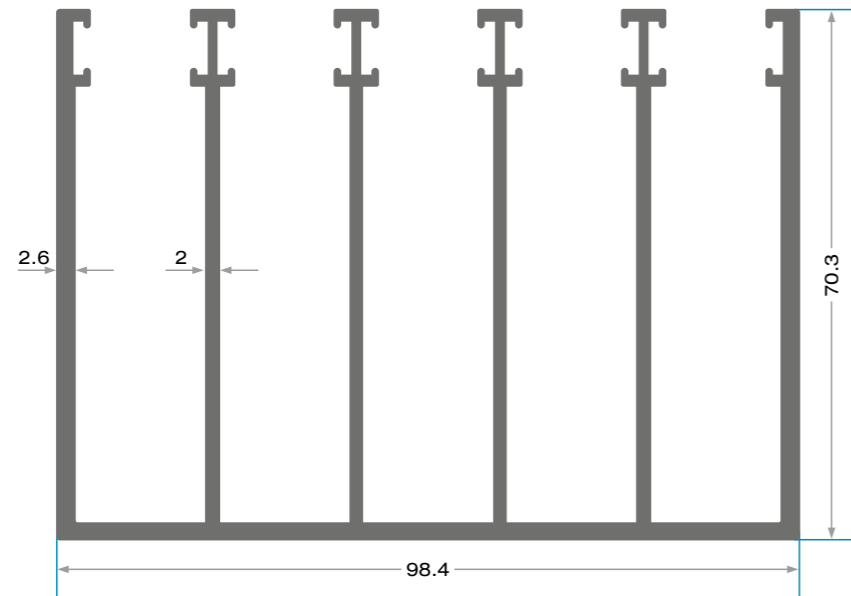
CAM SÜRME SERİSİ

GLASS SLIDING SERIES

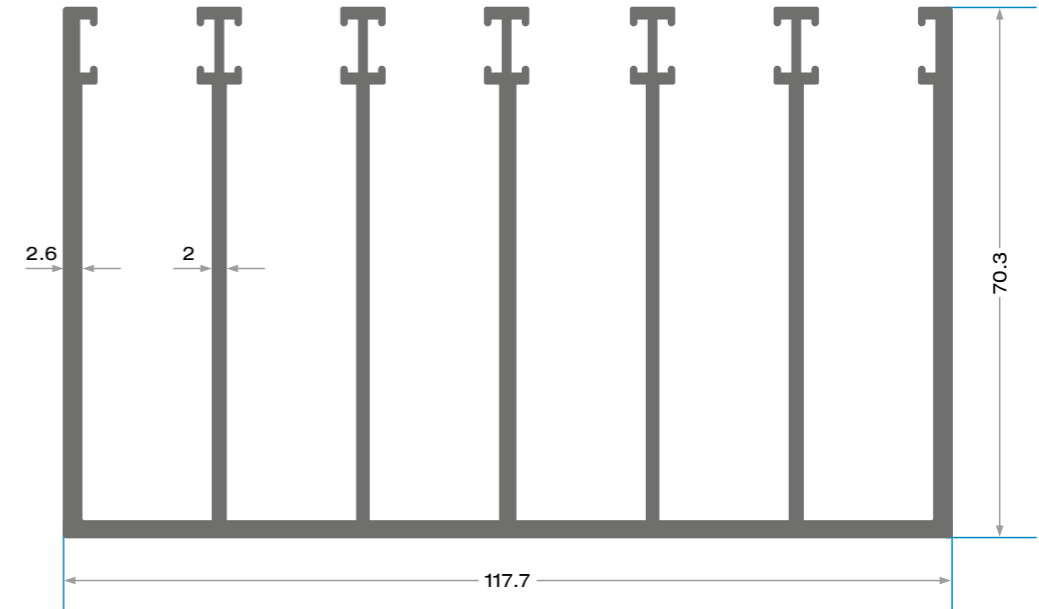
سلسلة انزلاق الزجاج



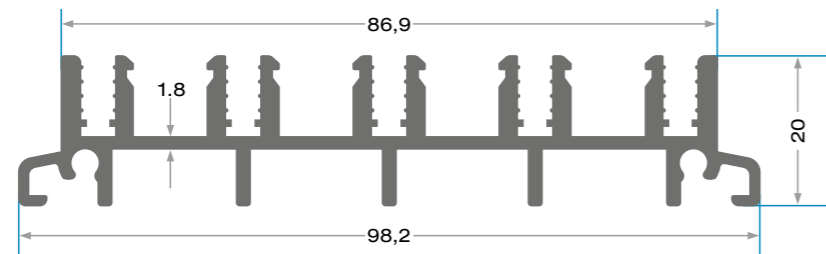




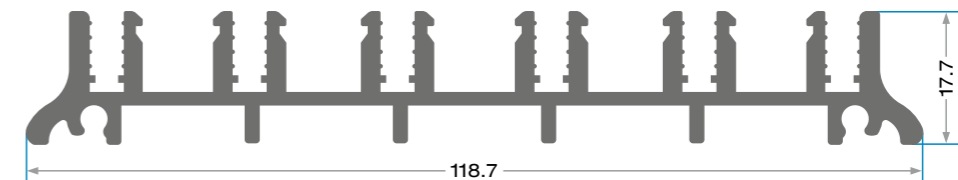
KAR-8167
3162,21 gr/m



KAR-8165
3733.48 gr/m



KAR-8164
1514,91 gr/m



KAR-8166
1745,64 gr/m

Türkiye ve Dünya İçin Üretiyoruz...

We Produce for Turkey and the World...

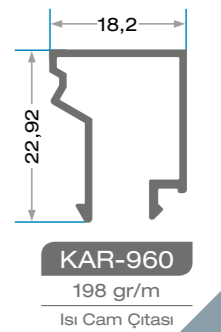
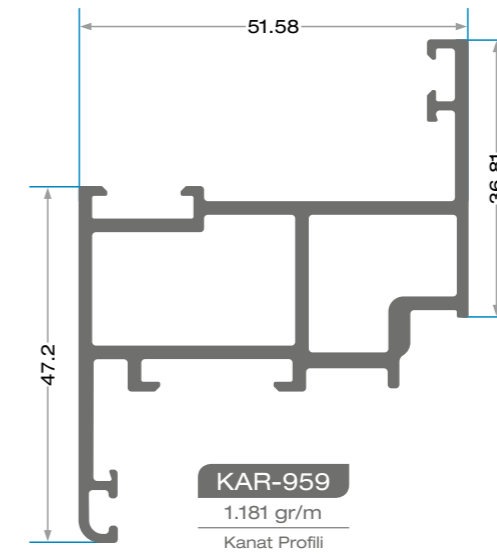
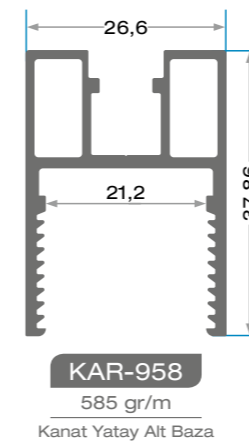
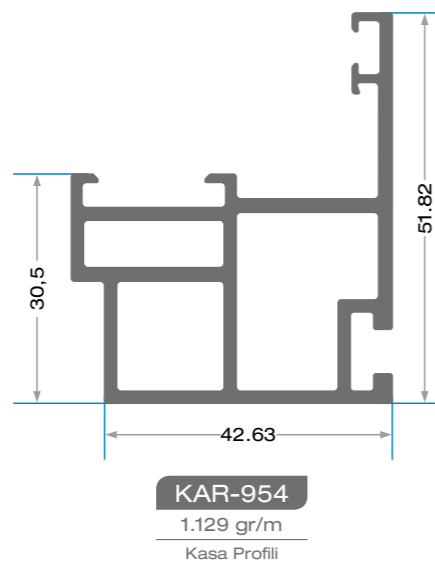
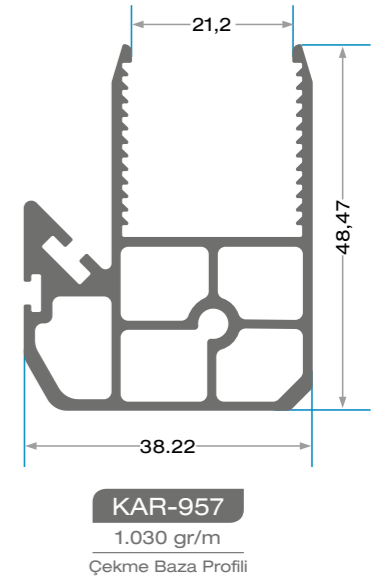
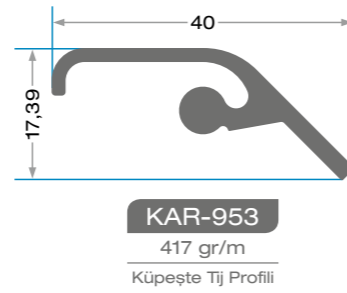
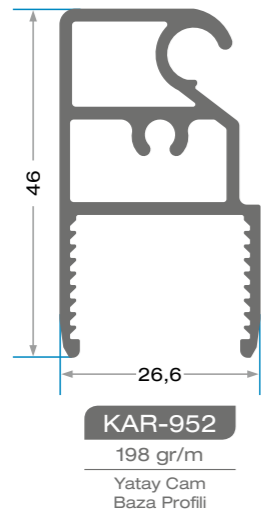
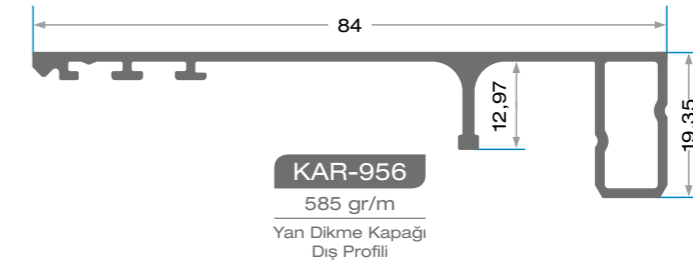
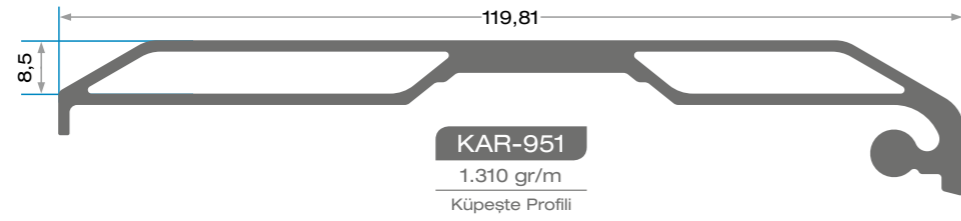
ننتج من أجل تركيا والعالم

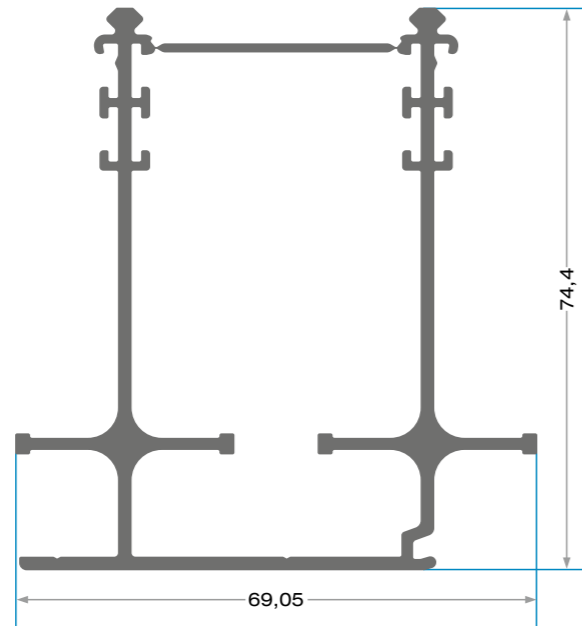
GIYOTİN SERİSİ

GUILLOTINE SERIES

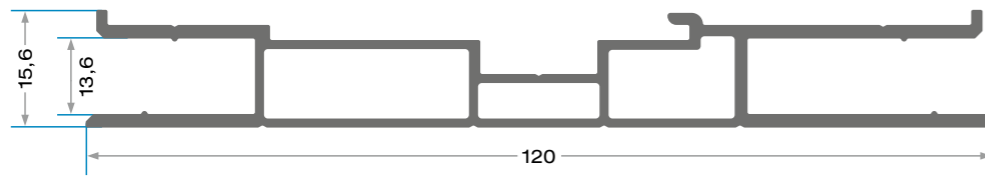
سلسلة المقصلة



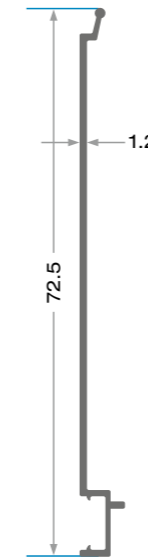




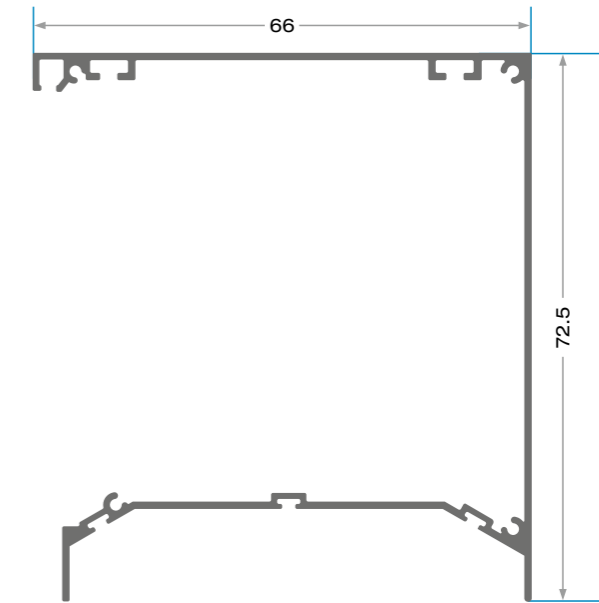
KAR-961
1.630 gr/m
Yan Dikme Kapağı
İç Profili



KAR-962
1.150 gr/m
Dikme Profili

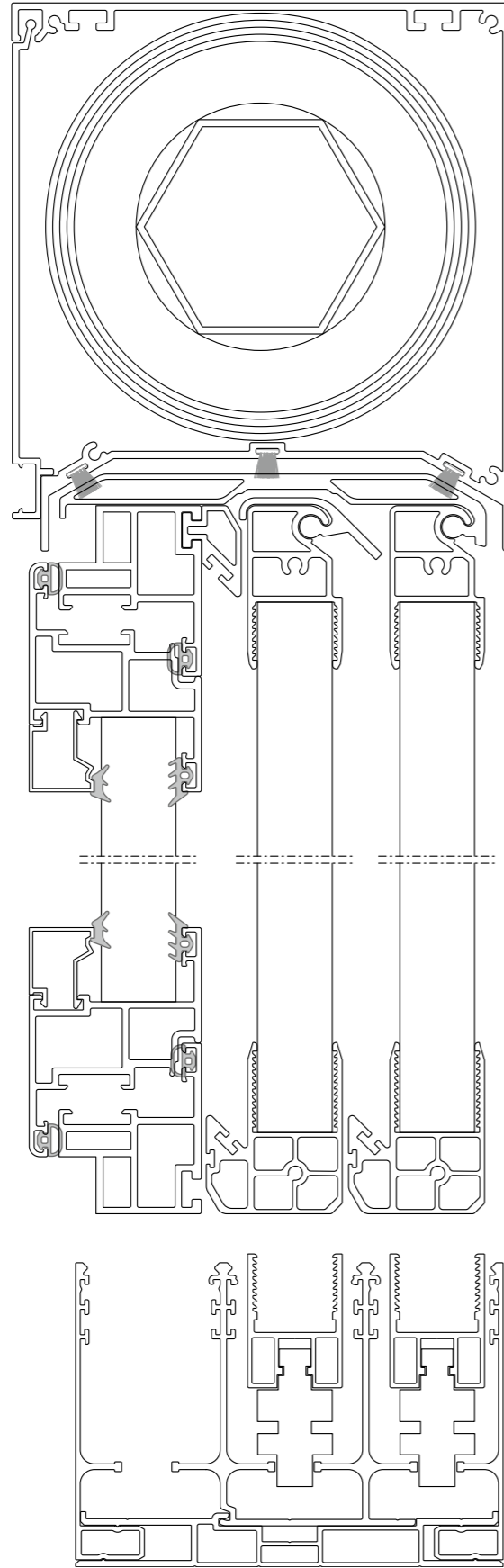


KAR-2743
896 gr/m
Şase Kapak Profili



KAR-2742
3.511 gr/m
Şase Profili

AKSESUAR / ACCESSORY / أدوات زينة



KT - 01 GIYOTİN TAKIM



Türkiye ve Dünya İçin Üretiyoruz...

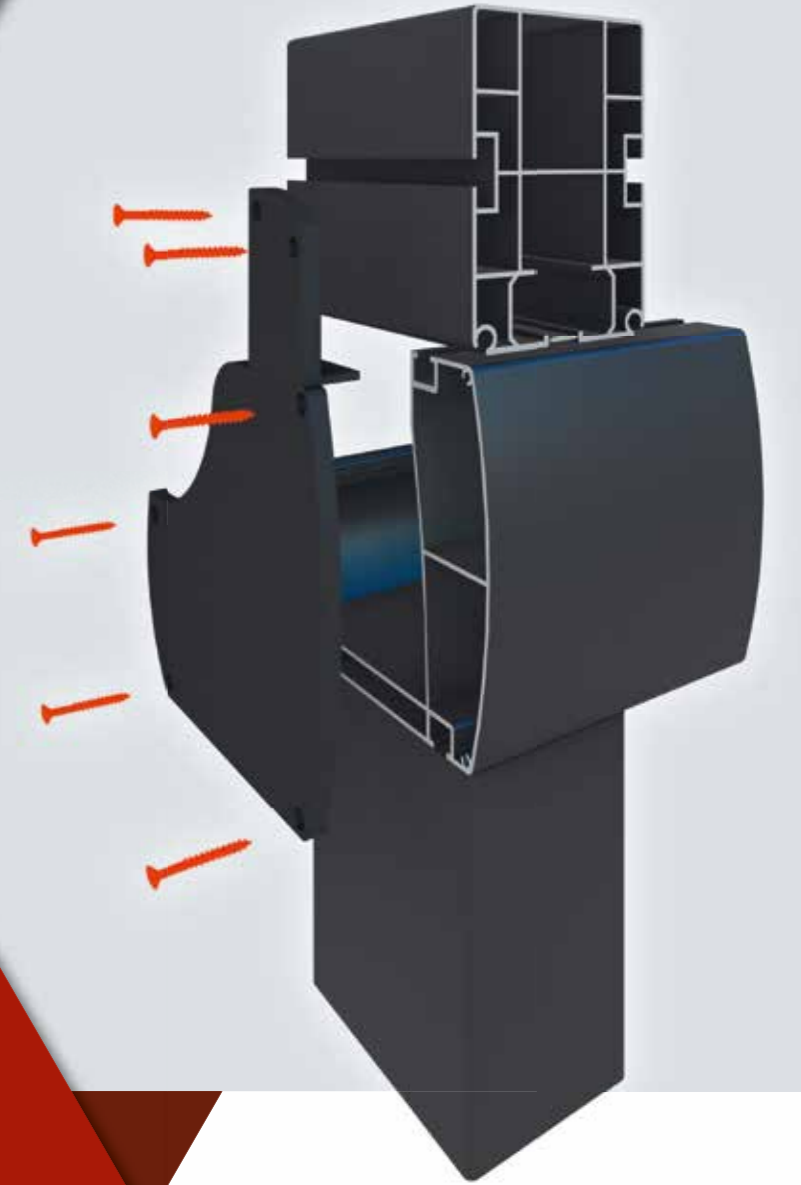
We Produce for Turkey and the World...

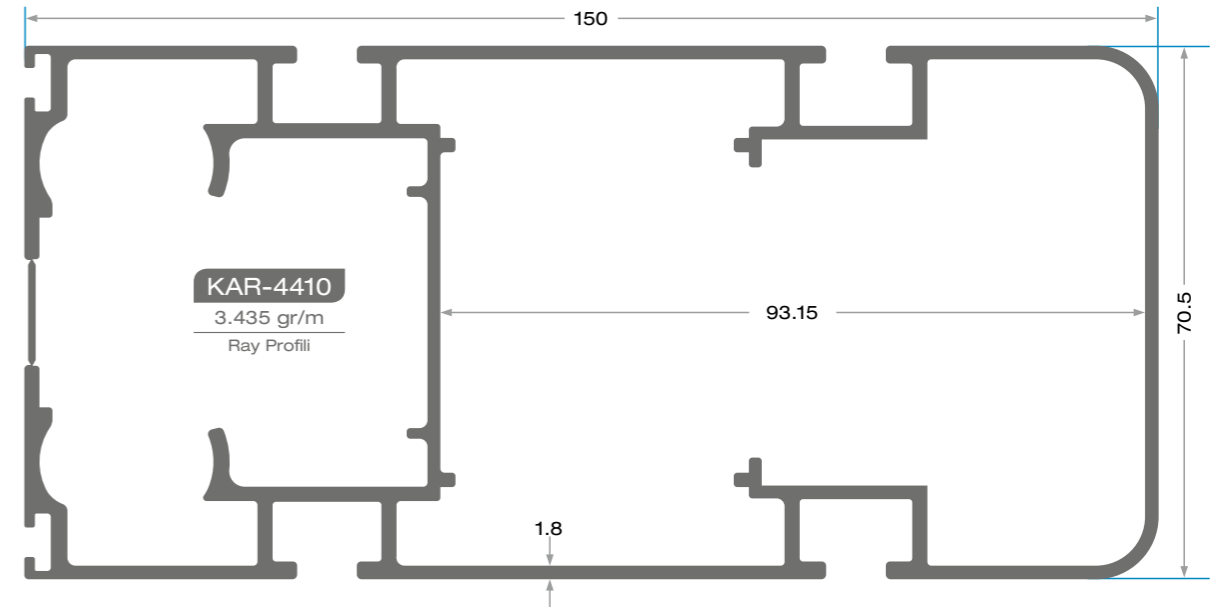
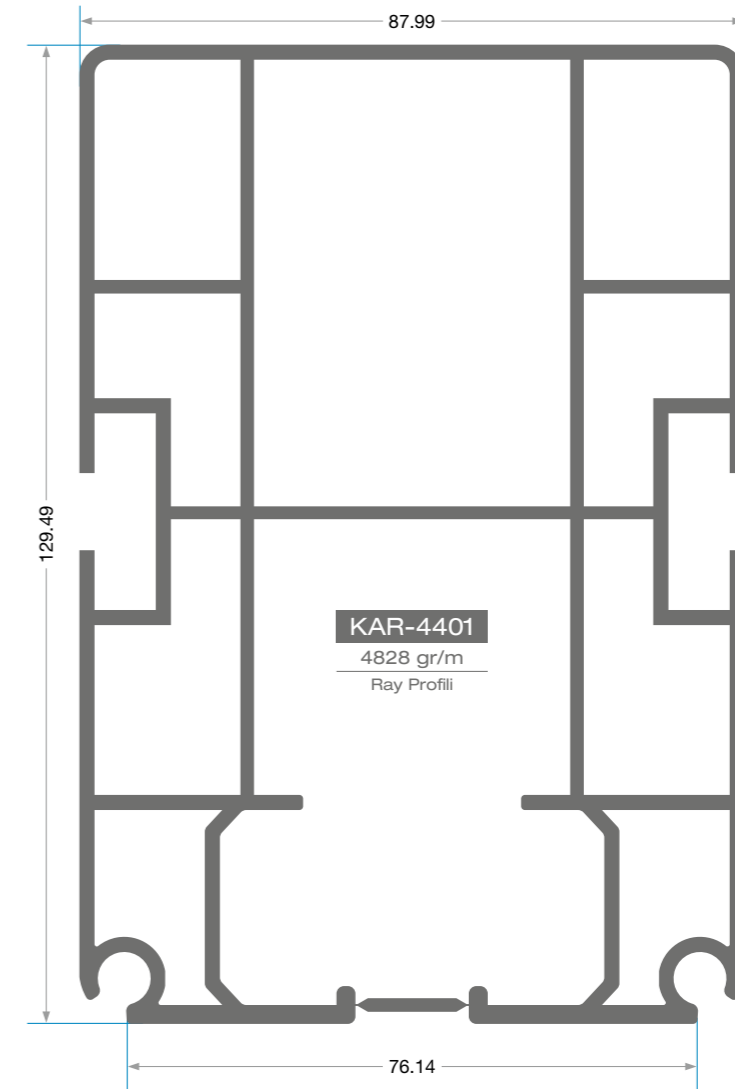
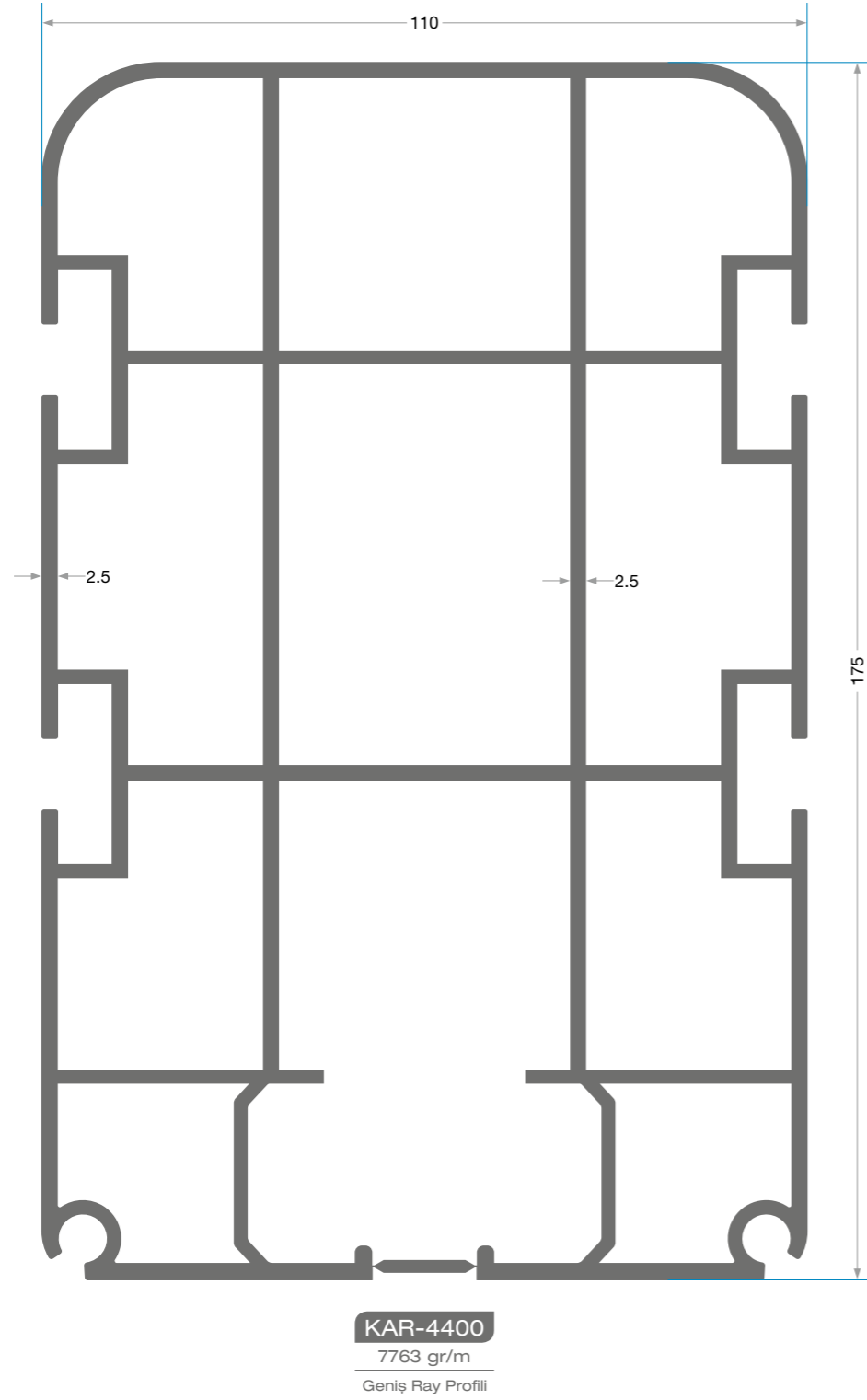
ننتج من أجل تركيا والعالم

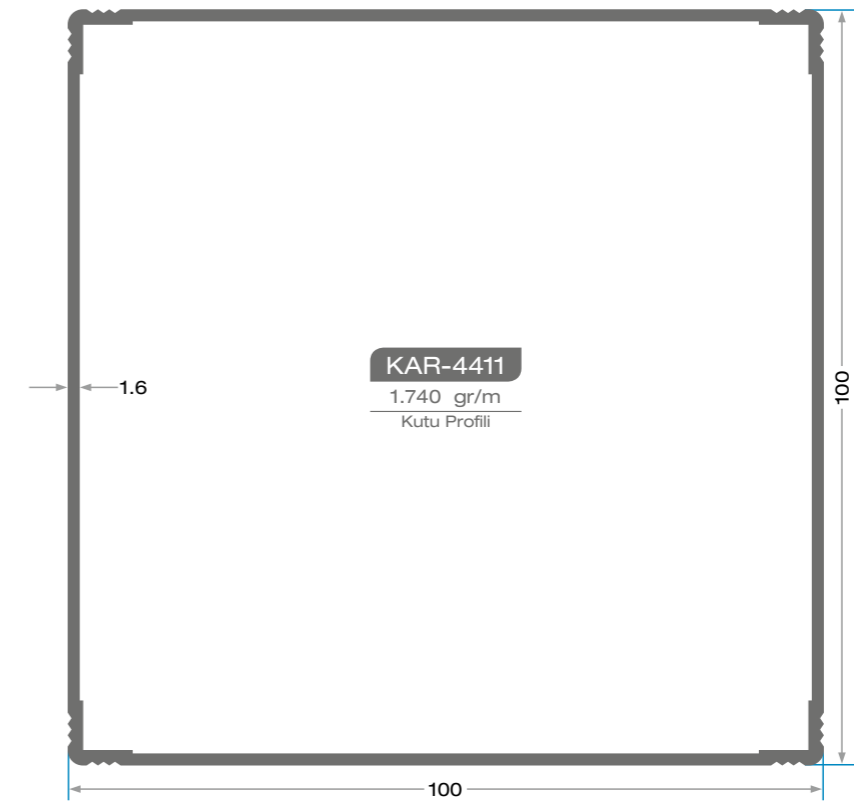
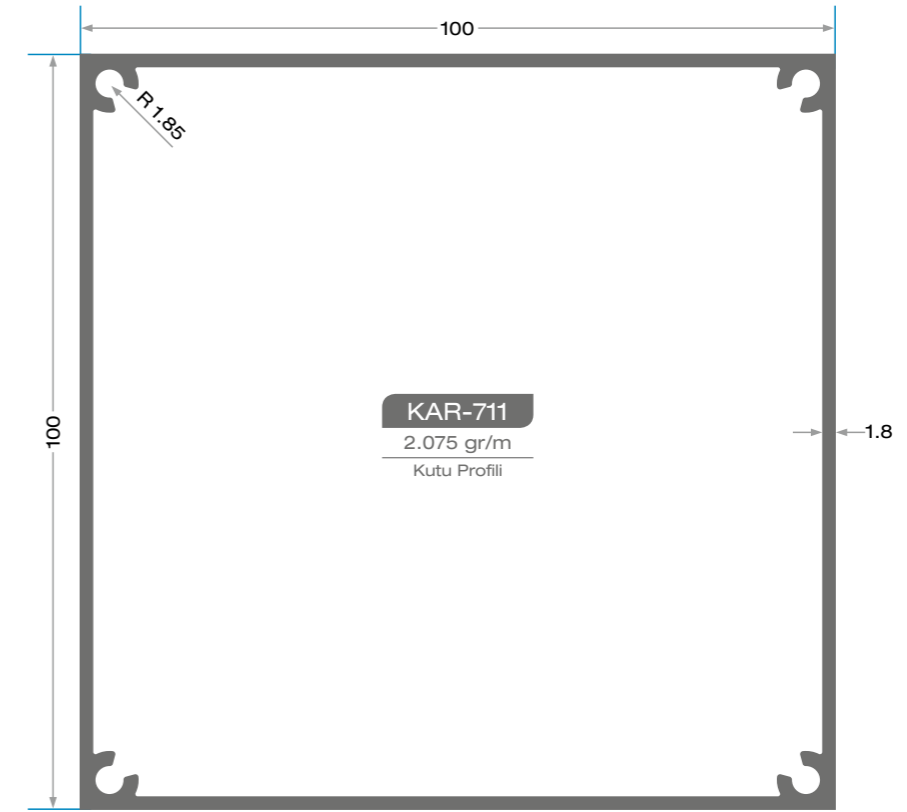
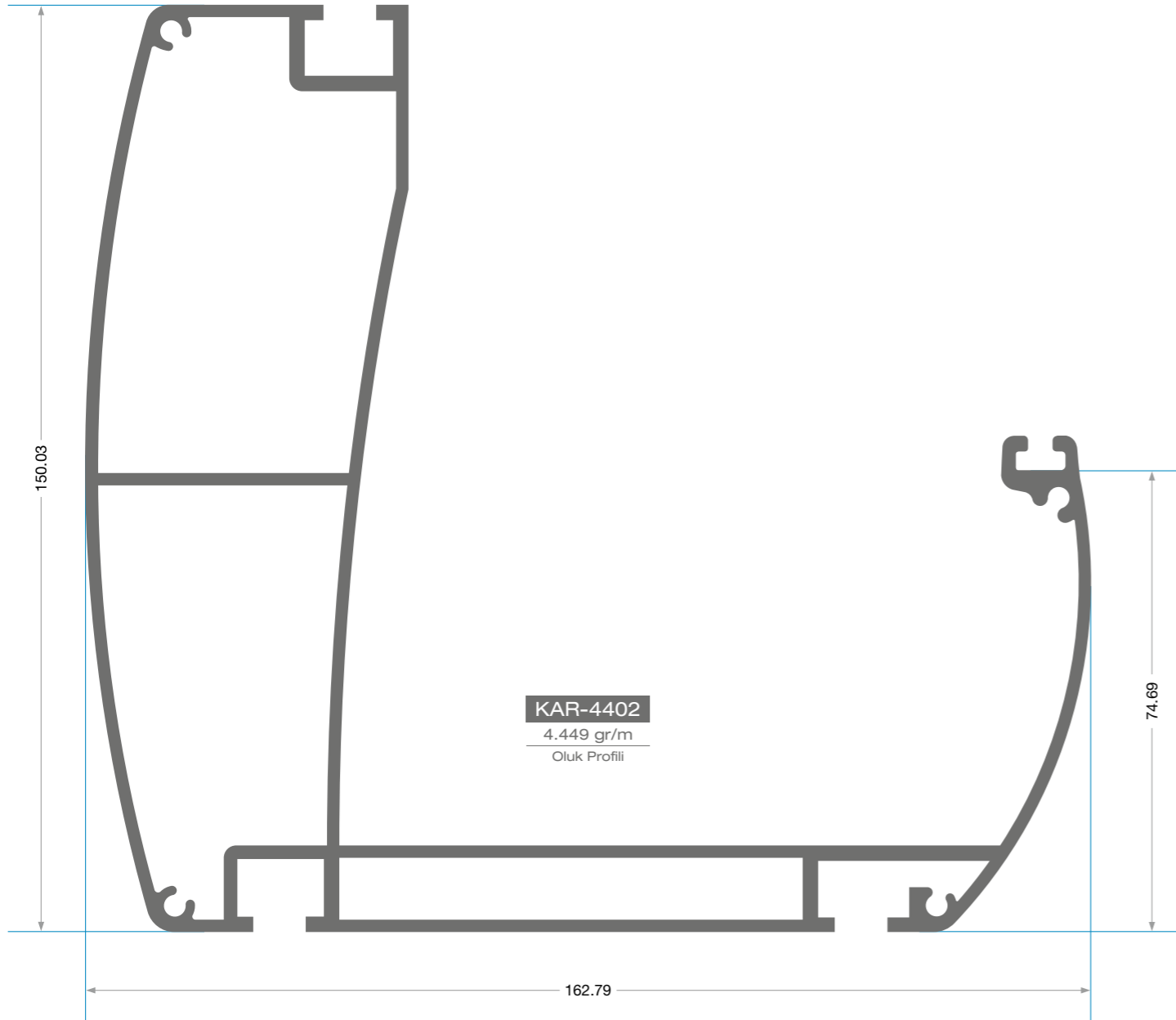
TENTE SERİSİ

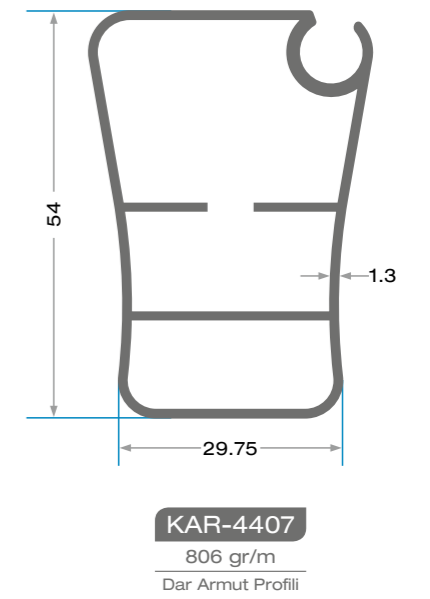
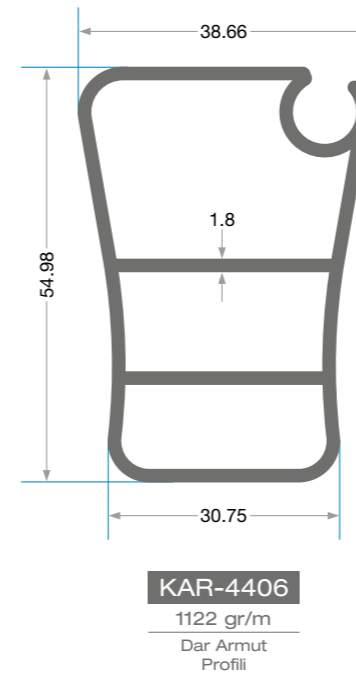
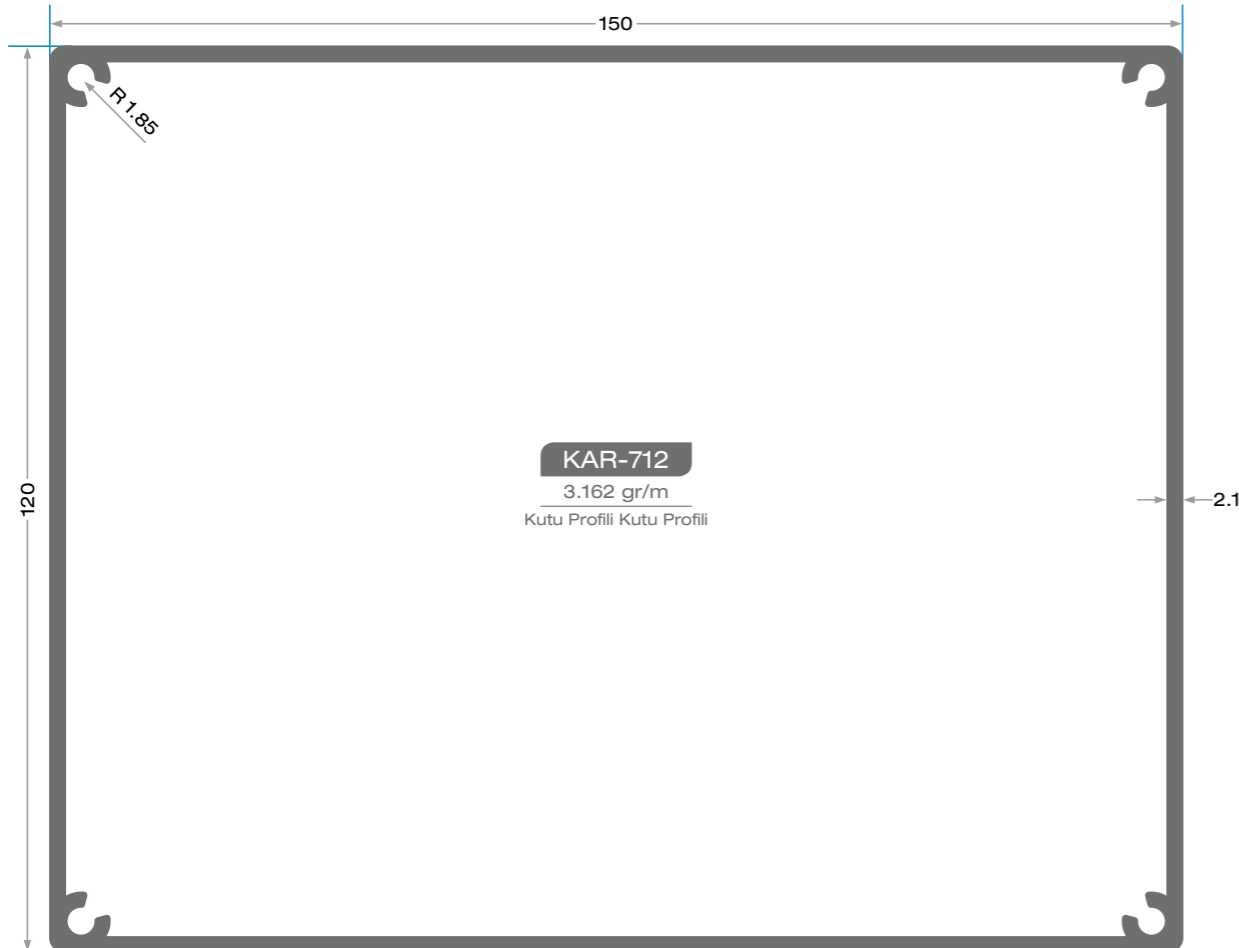
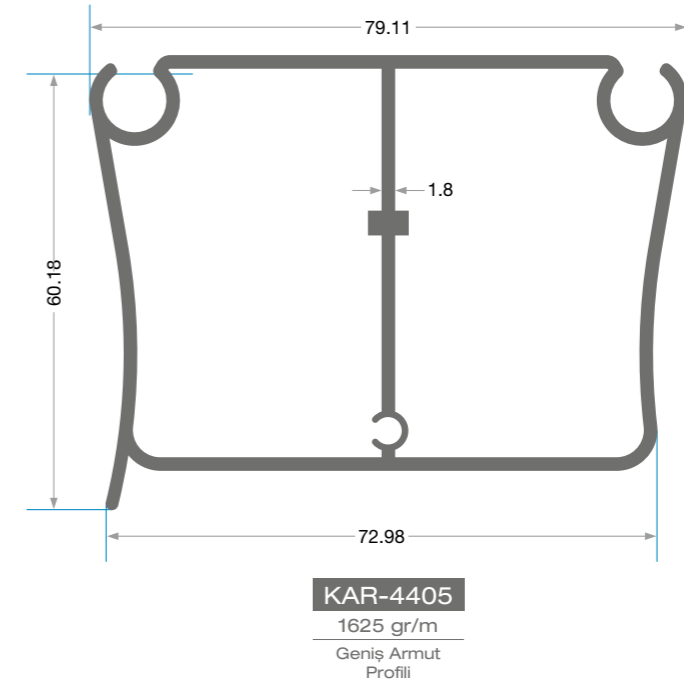
AWNING SERIES

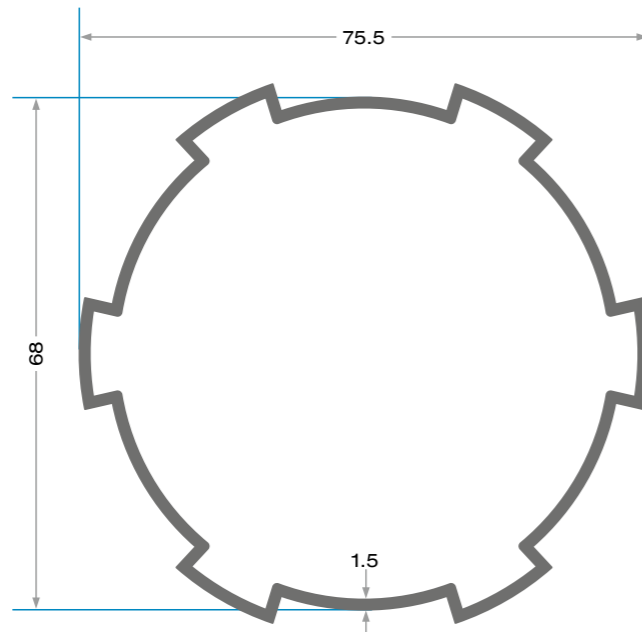
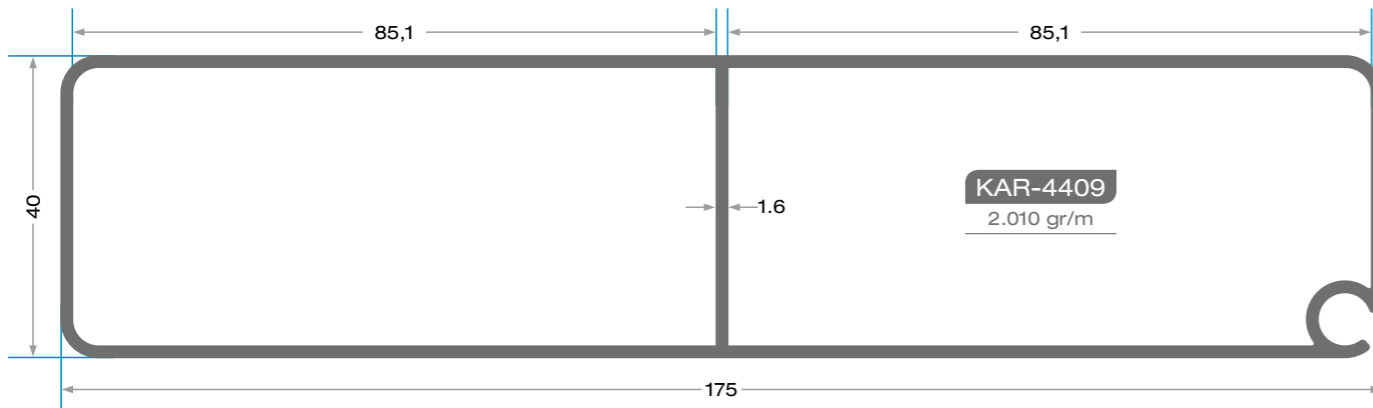
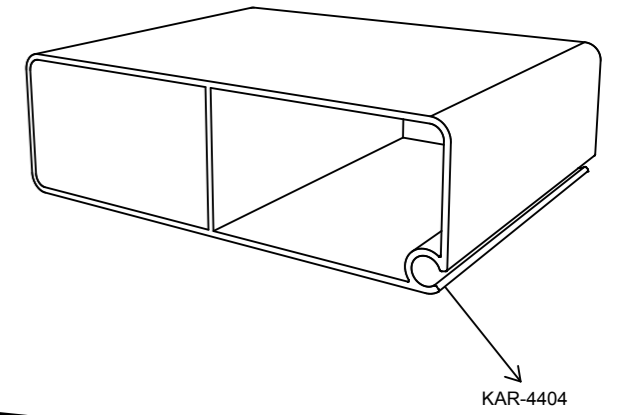
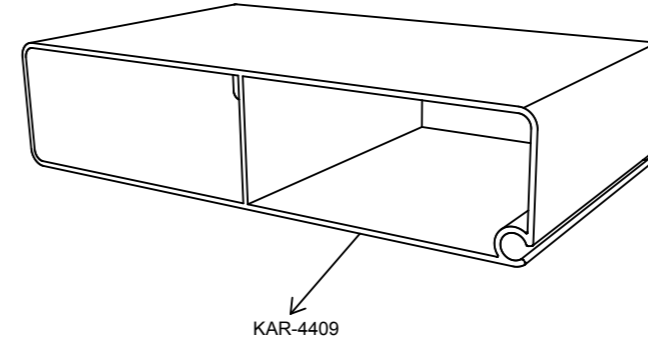
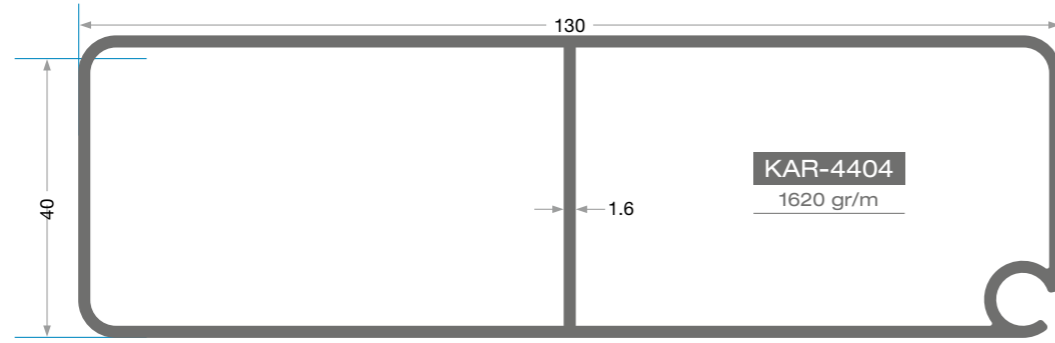
سلسلة المظلة



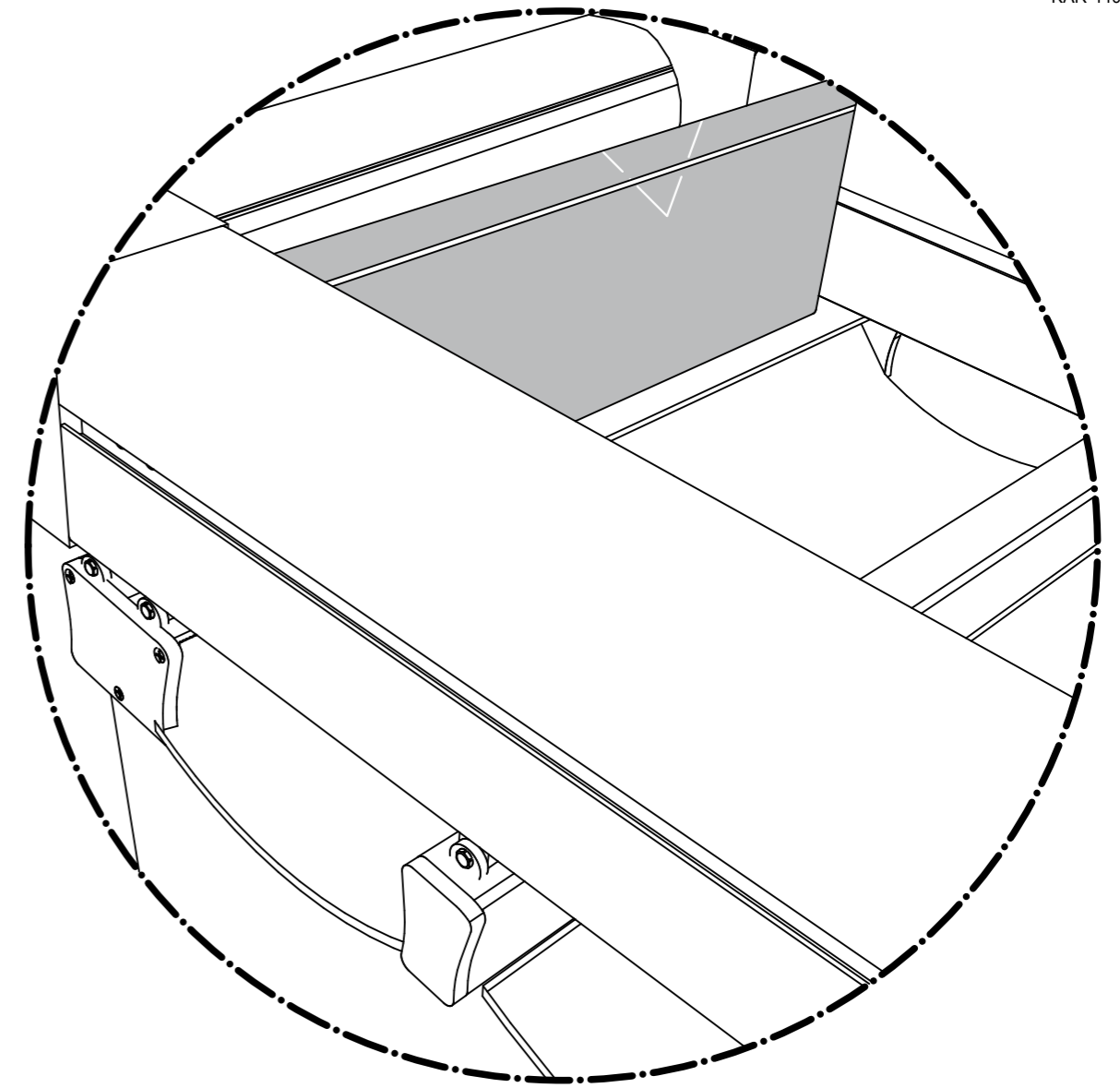


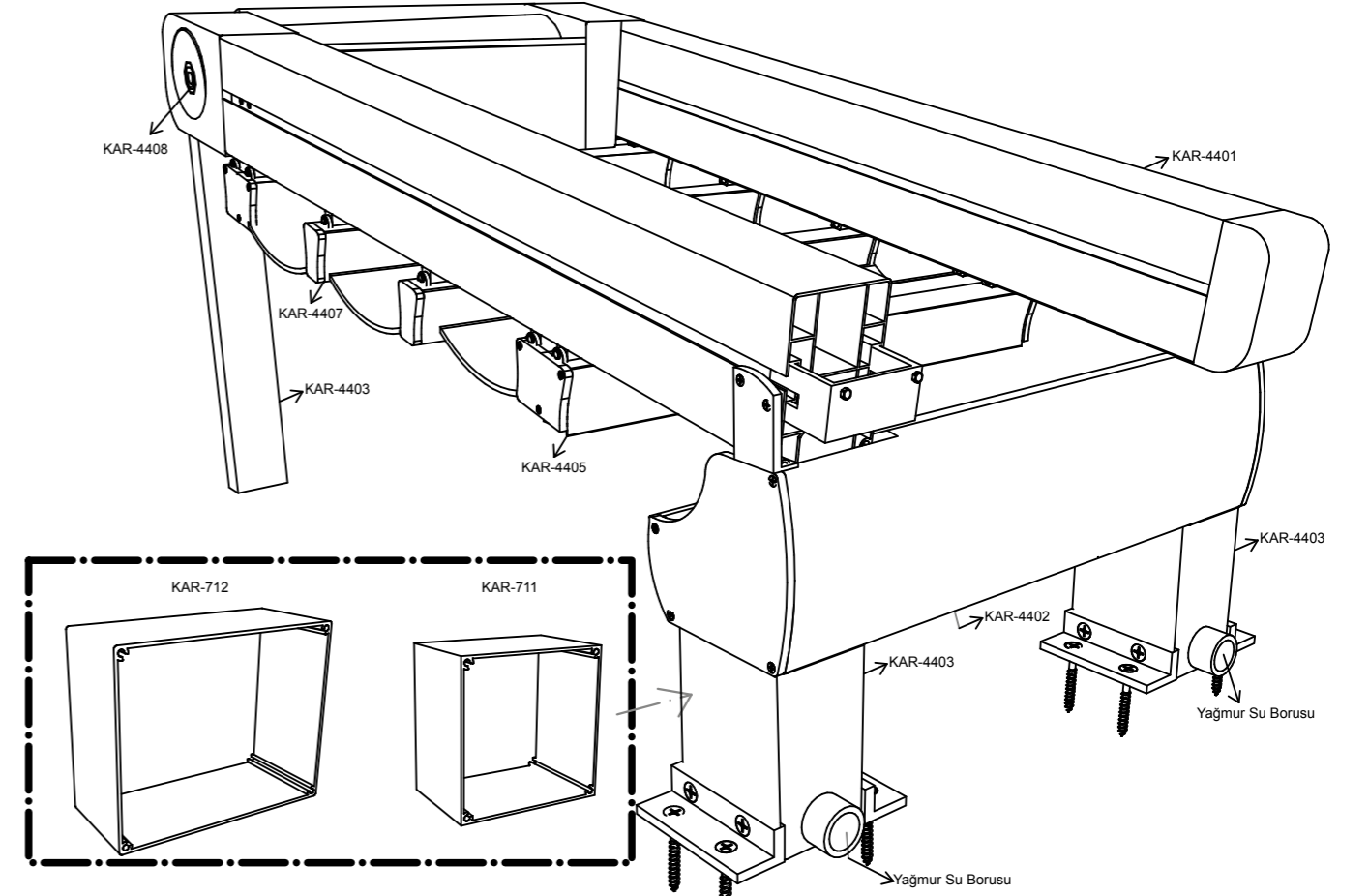
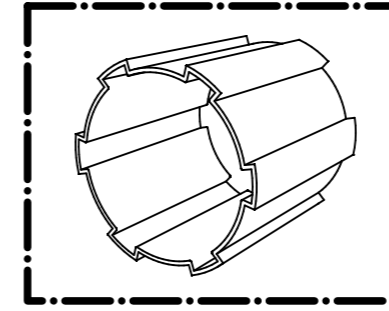
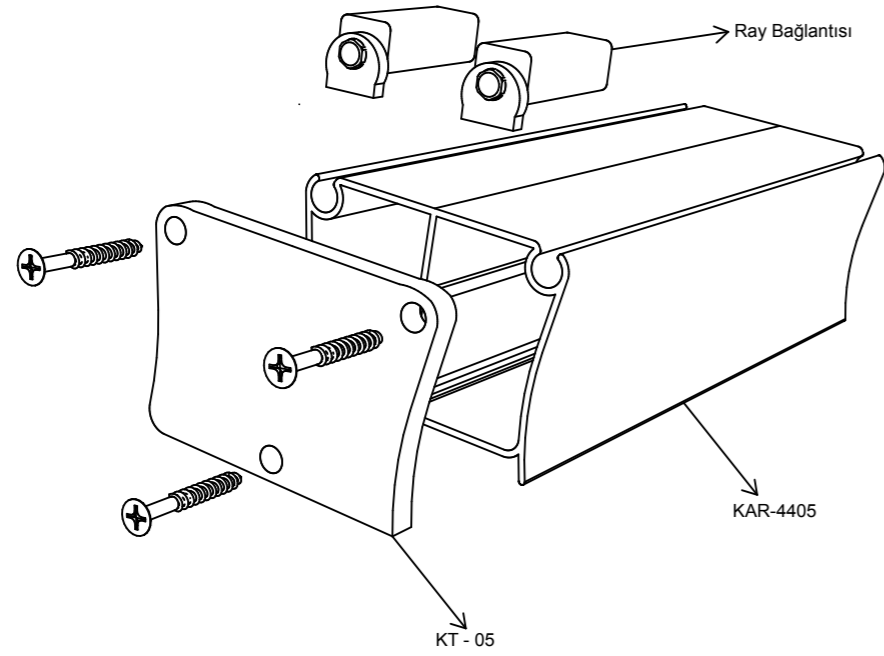
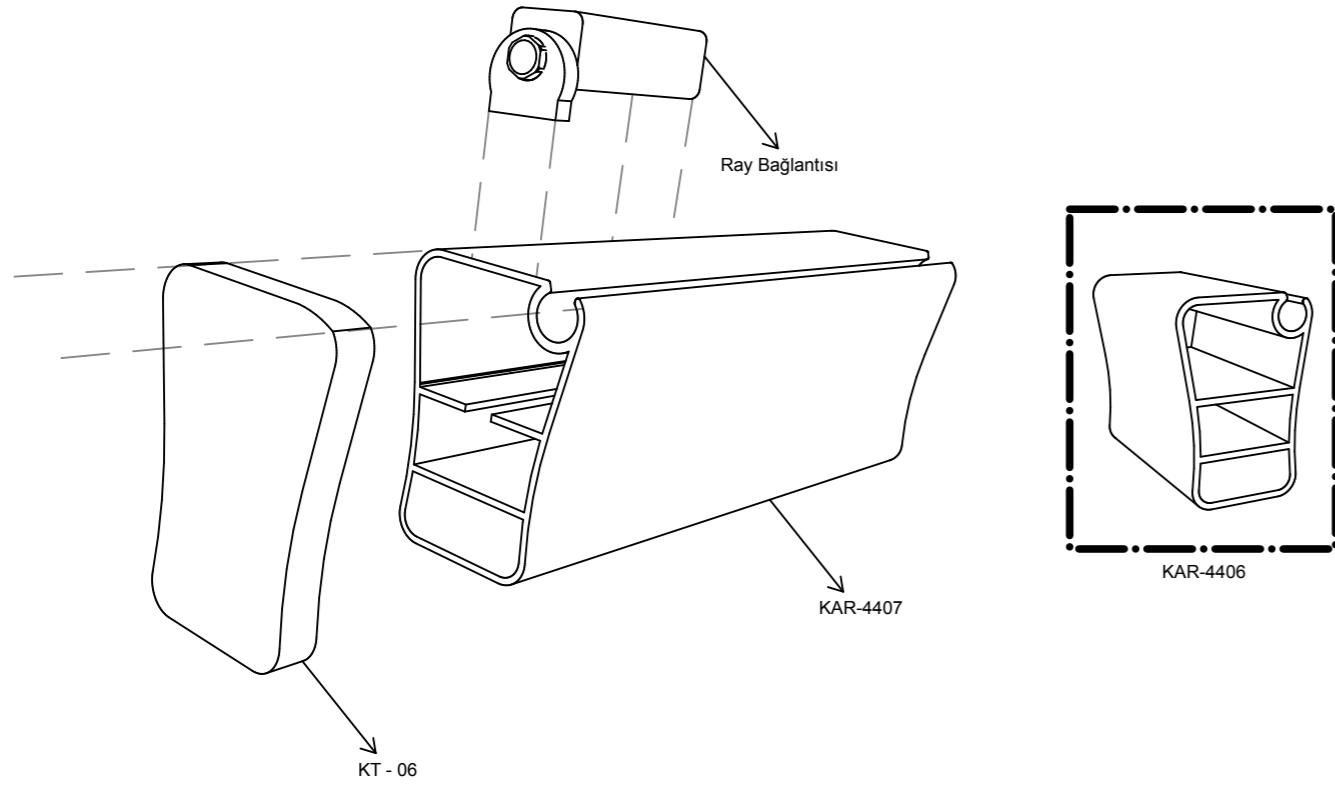


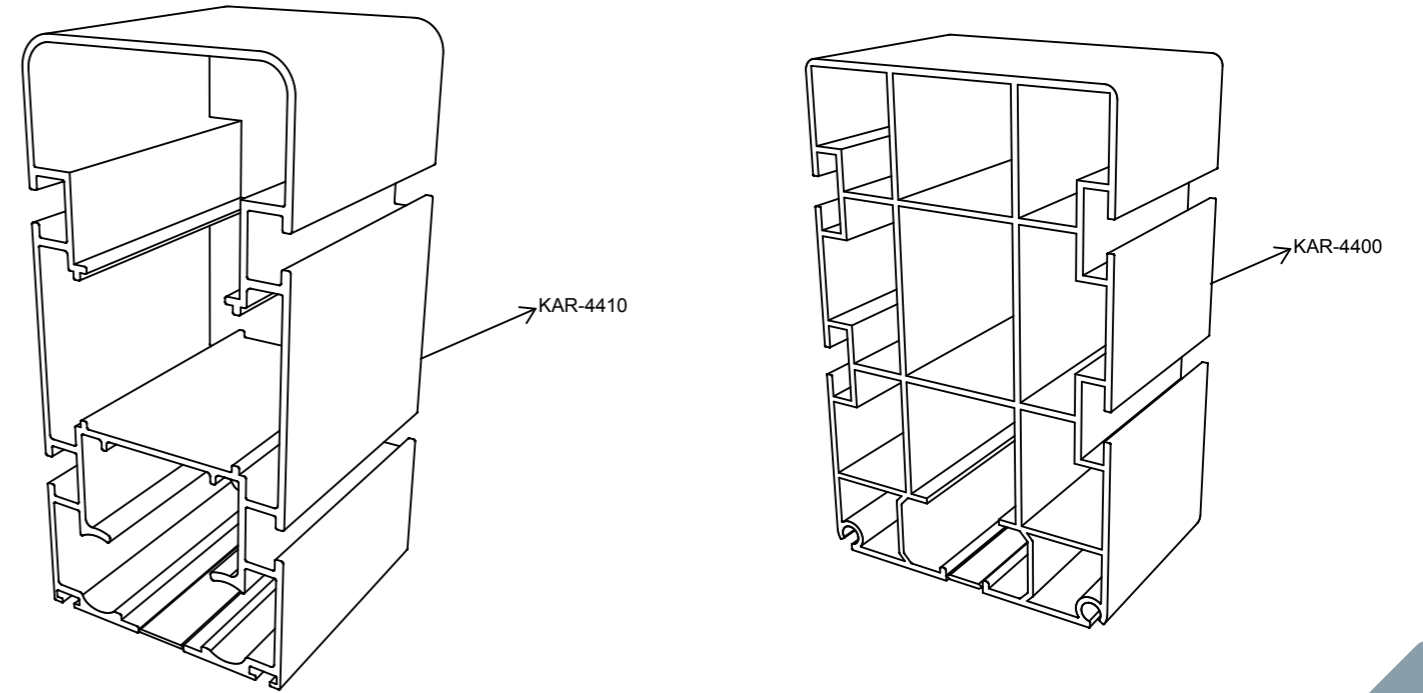
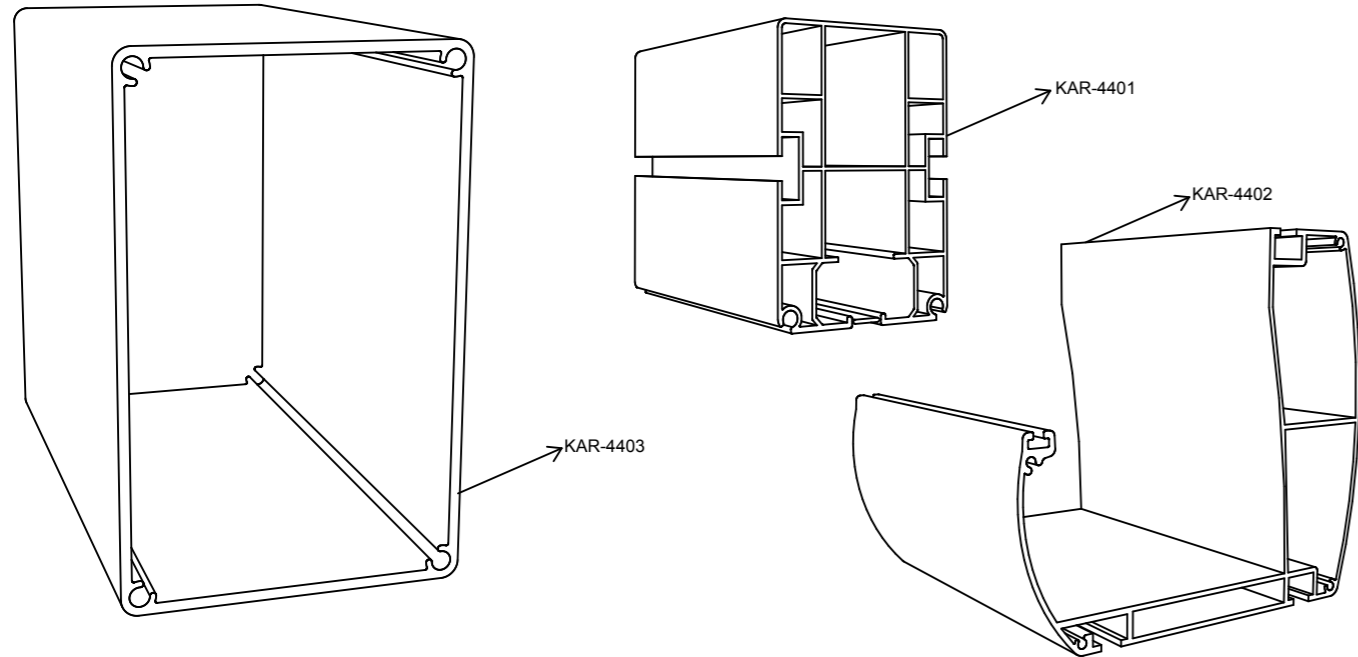
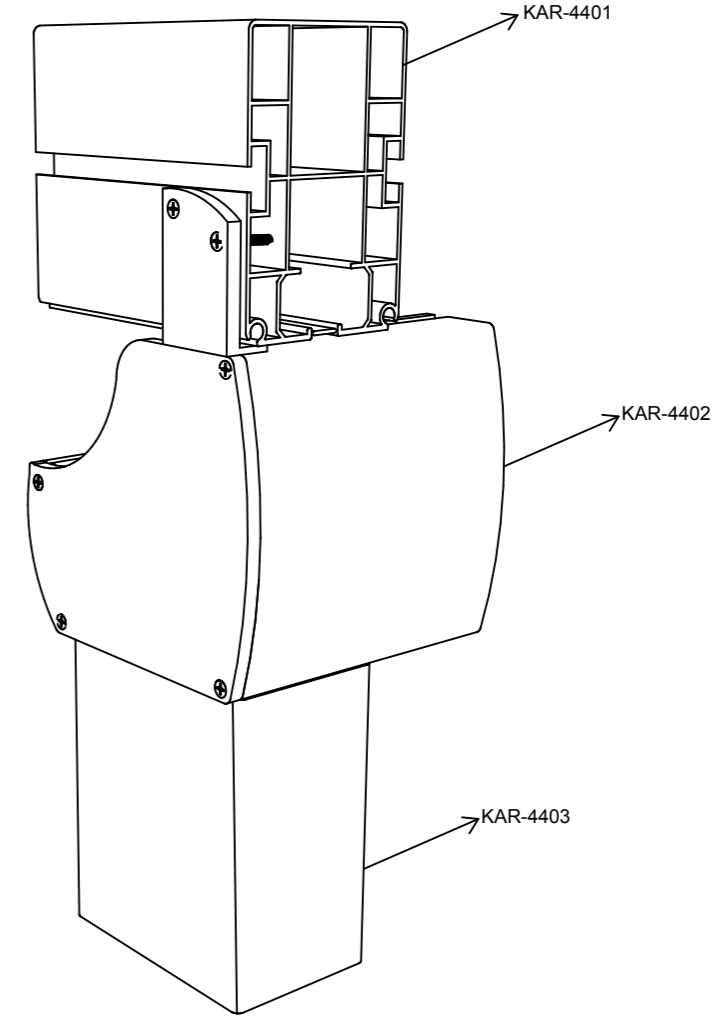
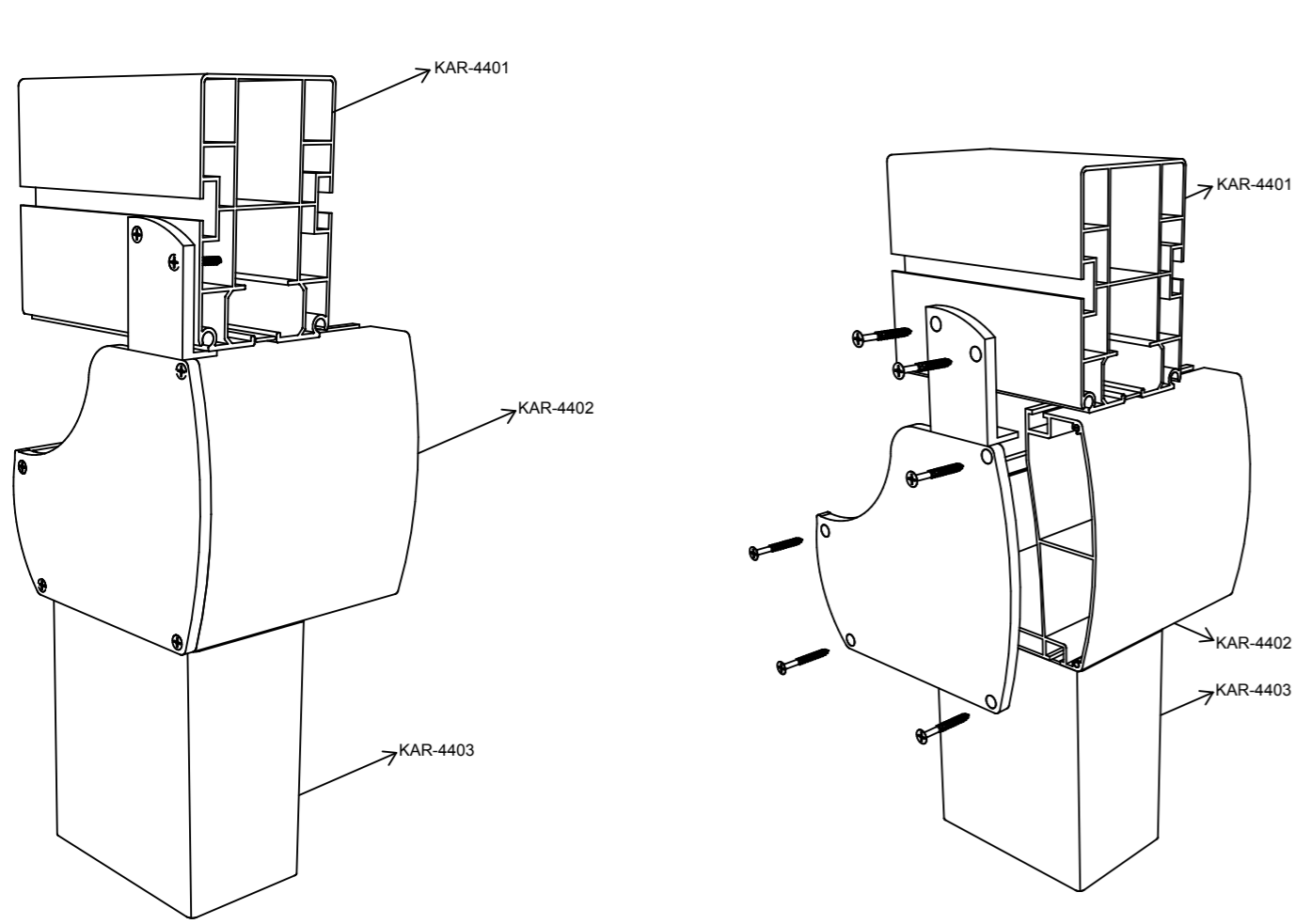




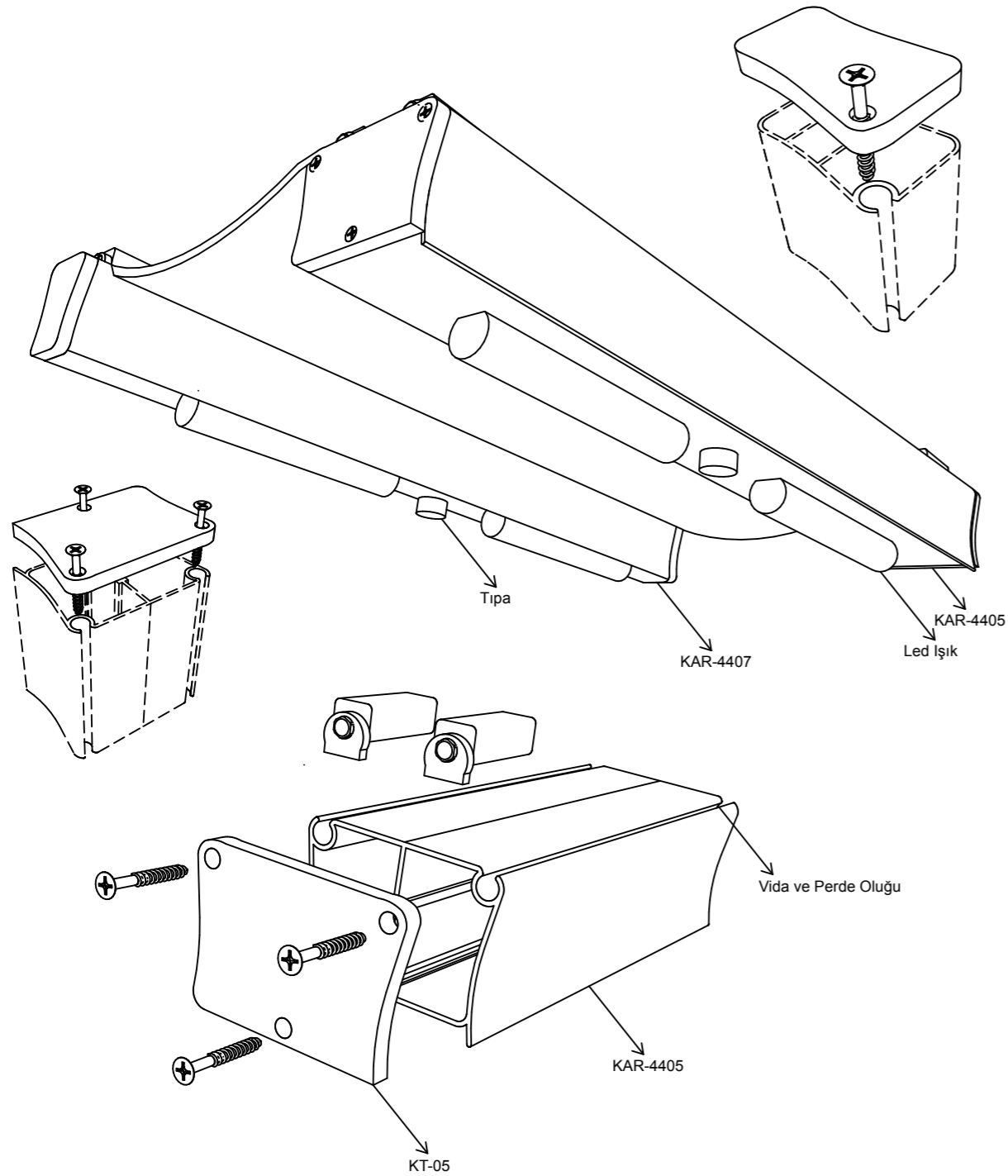
KAR-4408
1.070 gr/m
Tambur Boru Profili







AKSESUAR / ACCESSORY / أدوات زينة



KT - 01	TENTE CONTA	KT - 02	TENTE KÜÇÜK ARABA	KT - 03	TENTE MAKARA
KT - 04	TENTE BÜYÜK ARABA	KT - 05	TENTE KALIN KORNEJ	KT - 06	TENTE İNCE KORNEJ
KT - 07	TENTE OLUK SAĞ - SOL	KT - 08	TENTE BÜYÜK RAY KAFASI	KT - 09	TENTE MOTOR KAPAĞI
KT - 10	TENTE TİPA	KT - 11	TENTE KÜÇÜK RAF KAFASI	KT - 12	TENTE DİŞLİ
KT - 13	TENTE DİŞLİ	KT - 14	TENTE KAFES		

Türkiye ve Dünya İçin Üretiyoruz...

We Produce for Turkey and the World...

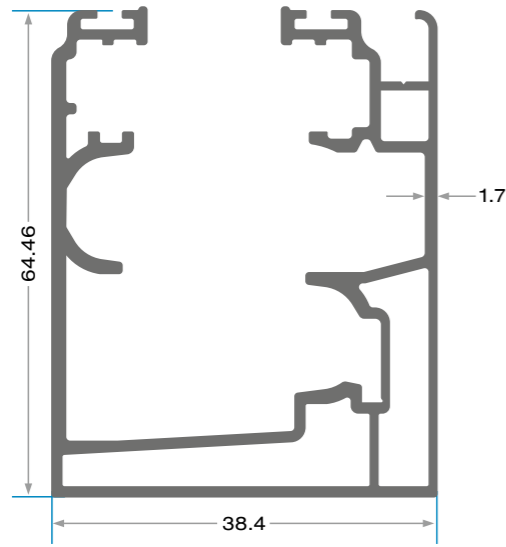
ننتج من أجل تركيا والعالم

CAM BALKON PROFİLLER

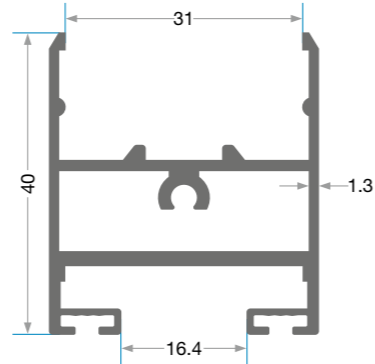
GLASS BALCONY PROFILES

تشكيلات زجاج البلكون

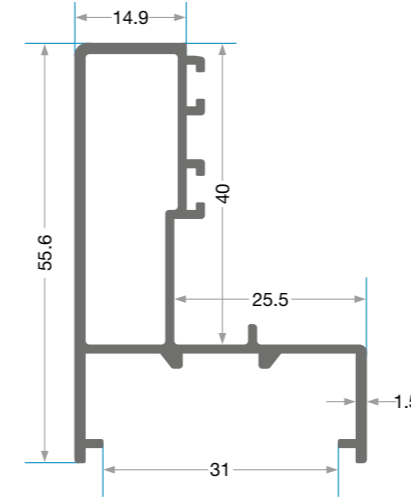




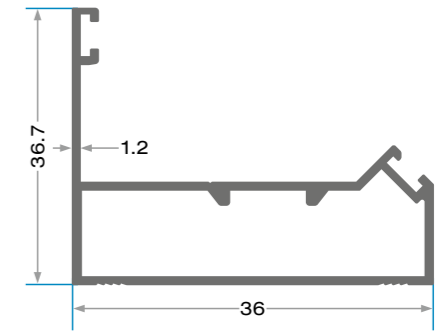
KAR-4900
1,580 gr/m
Gizli Damlalıklı Kasa Profili



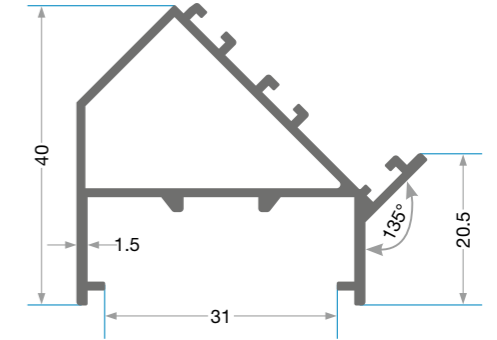
KAR-4910
787 gr/m
31 mm
Kanat Profili



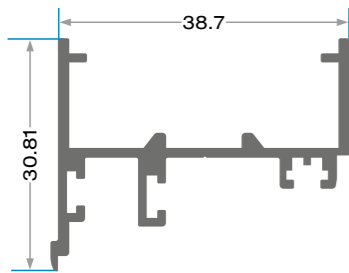
KAR-4940
679 gr/m
90° Dönüş Profili



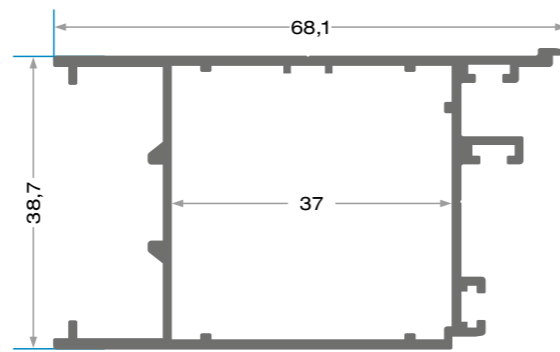
KAR-4970
530 gr/m
Yan Dikme Profili



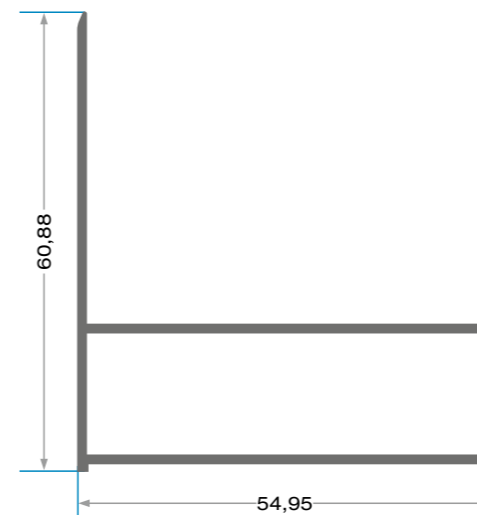
KAR-4950
583 gr/m
135° H Profili



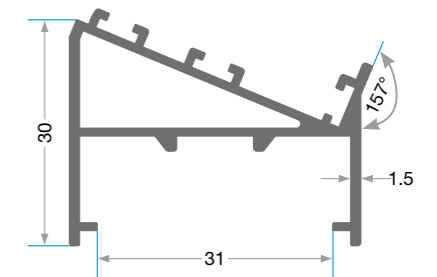
KAR-4980
472 gr/m
H Profili



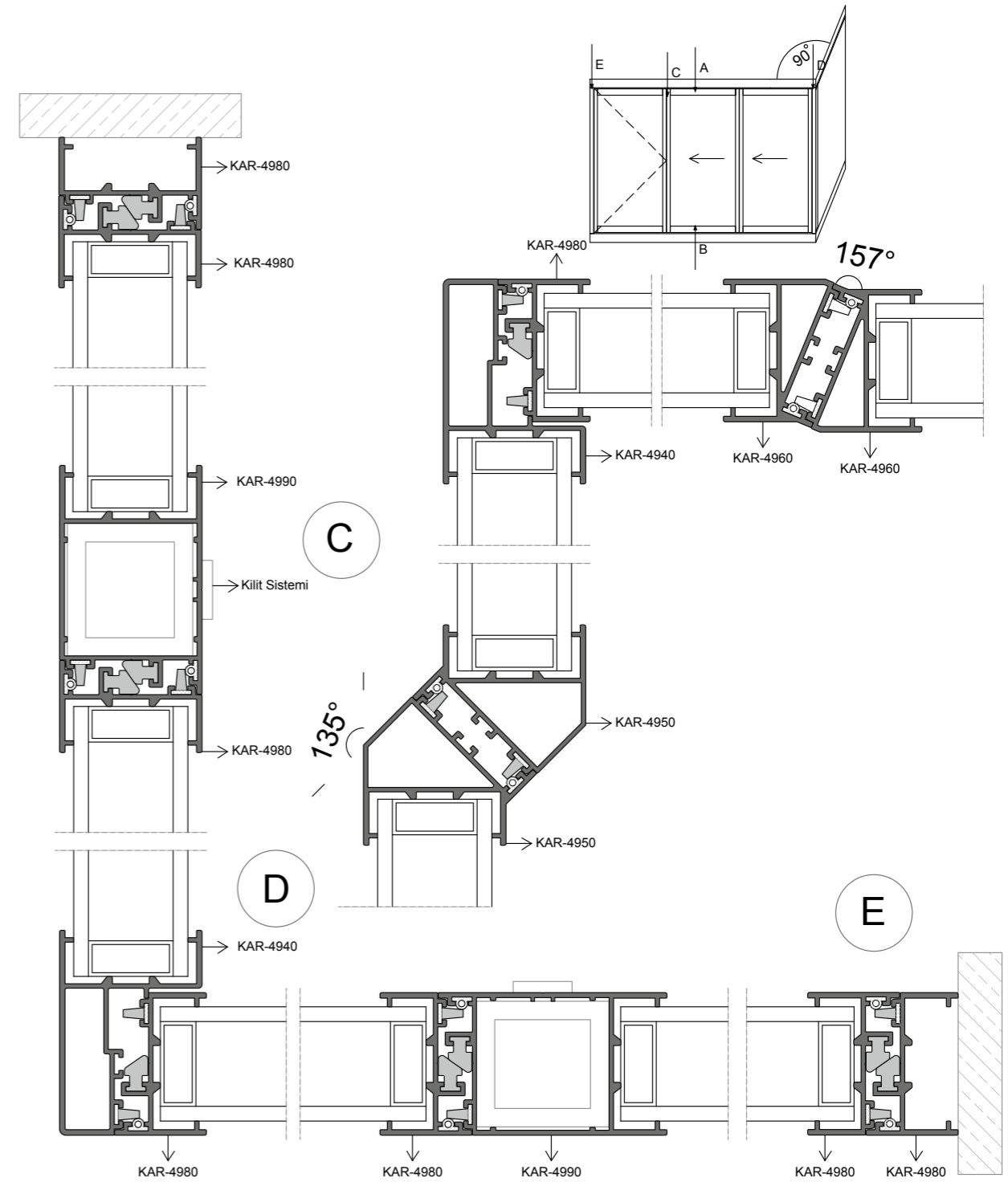
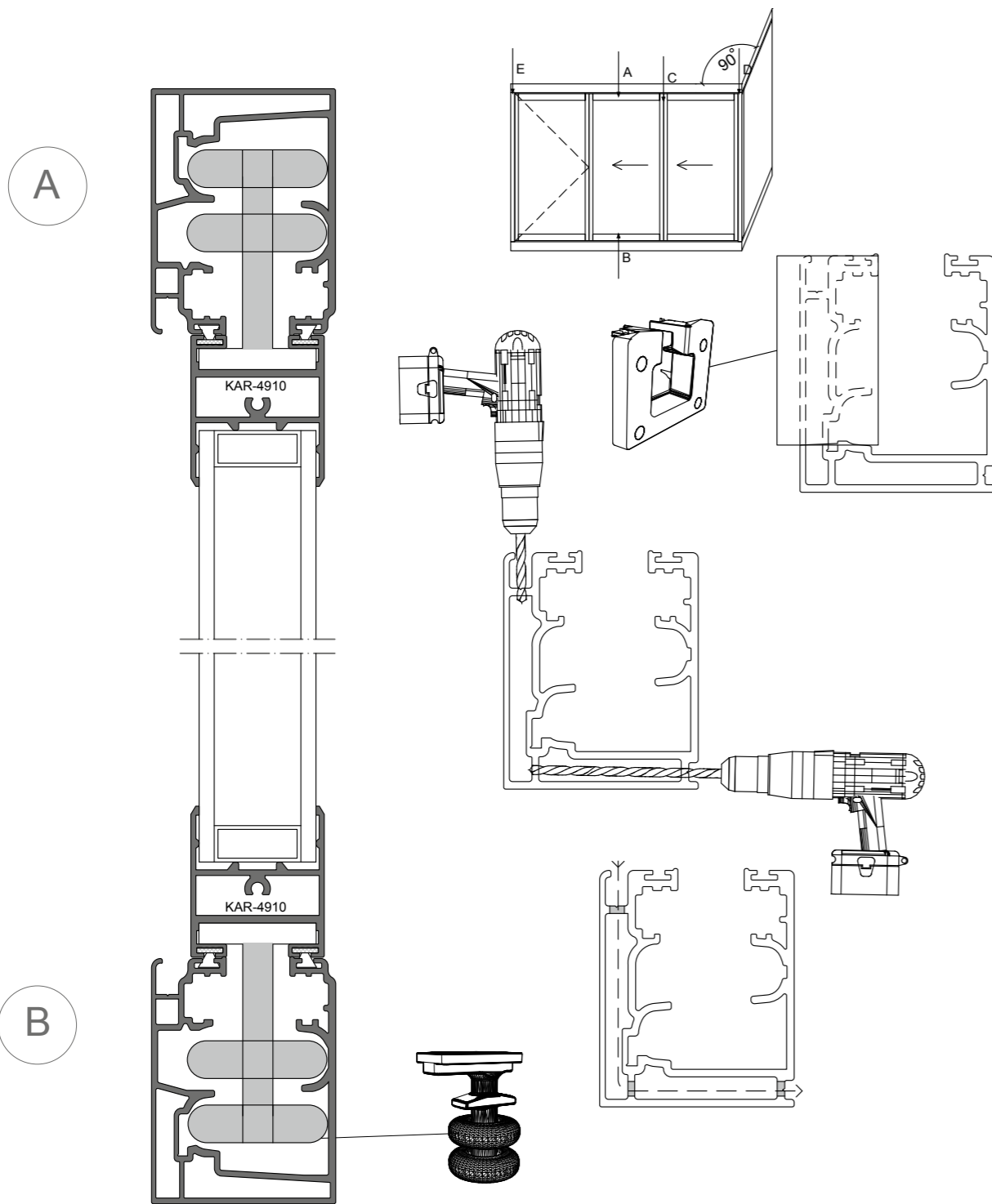
KAR-4990
865 gr/m
Kanat H Profili

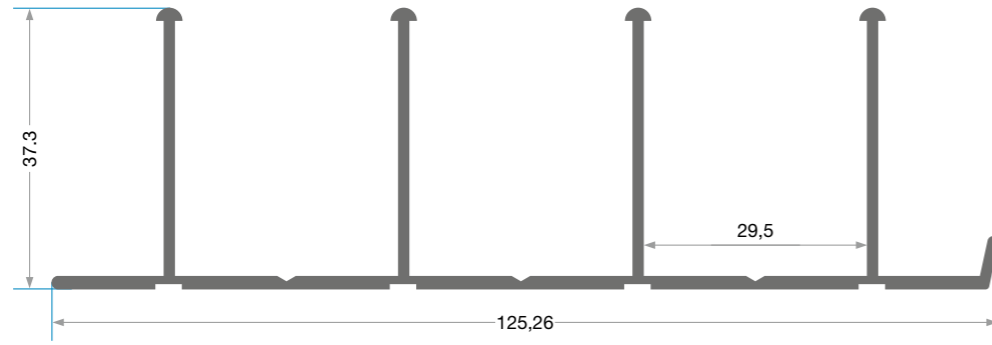


KAR-4901
795 gr/m
Kraft Kasa Yükseltme

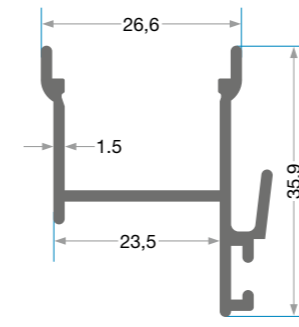


KAR-4960
555 gr/m
157° H Profili

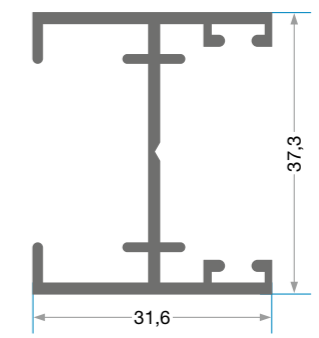




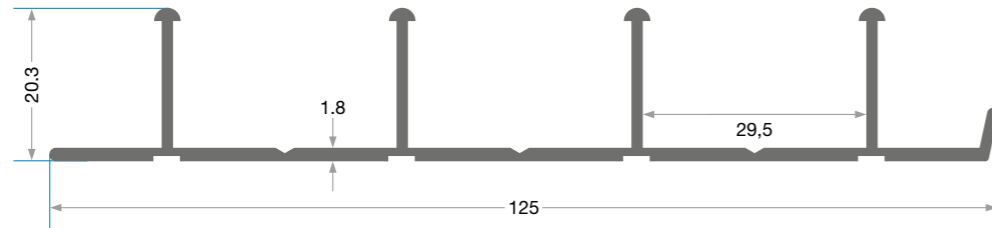
KAR-4850
1.180 gr/m
Sürme Dörtlü Üst Ray



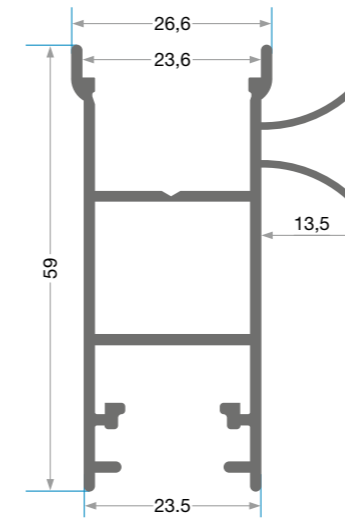
KAR-4854
418 gr/m
Sürme Isı Ara Fitol



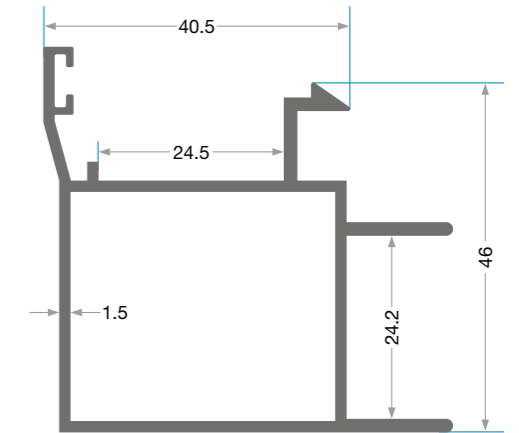
KAR-4859
529 gr/m
Sürme Isı Ara Adaptör



KAR-4851
912 gr/m
Sürme Dörtlü Alt Ray



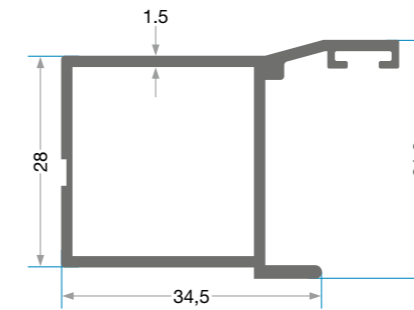
KAR-4857
840 gr/m
Sürme Isı Çekme Kol



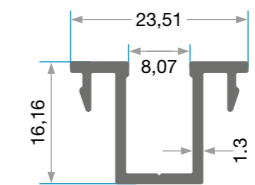
KAR-4855
891 gr/m
Sürme Isı 90° Dönüş



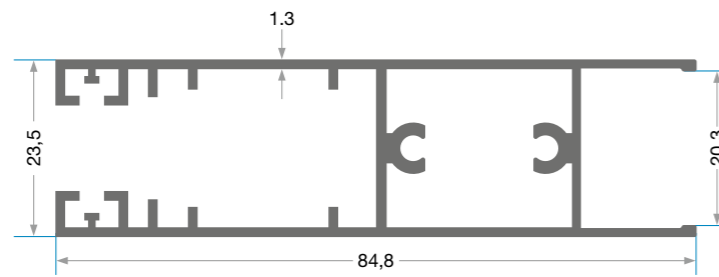
KAR-4852
1.596 gr/m
Sürme Dörtlü Kutu



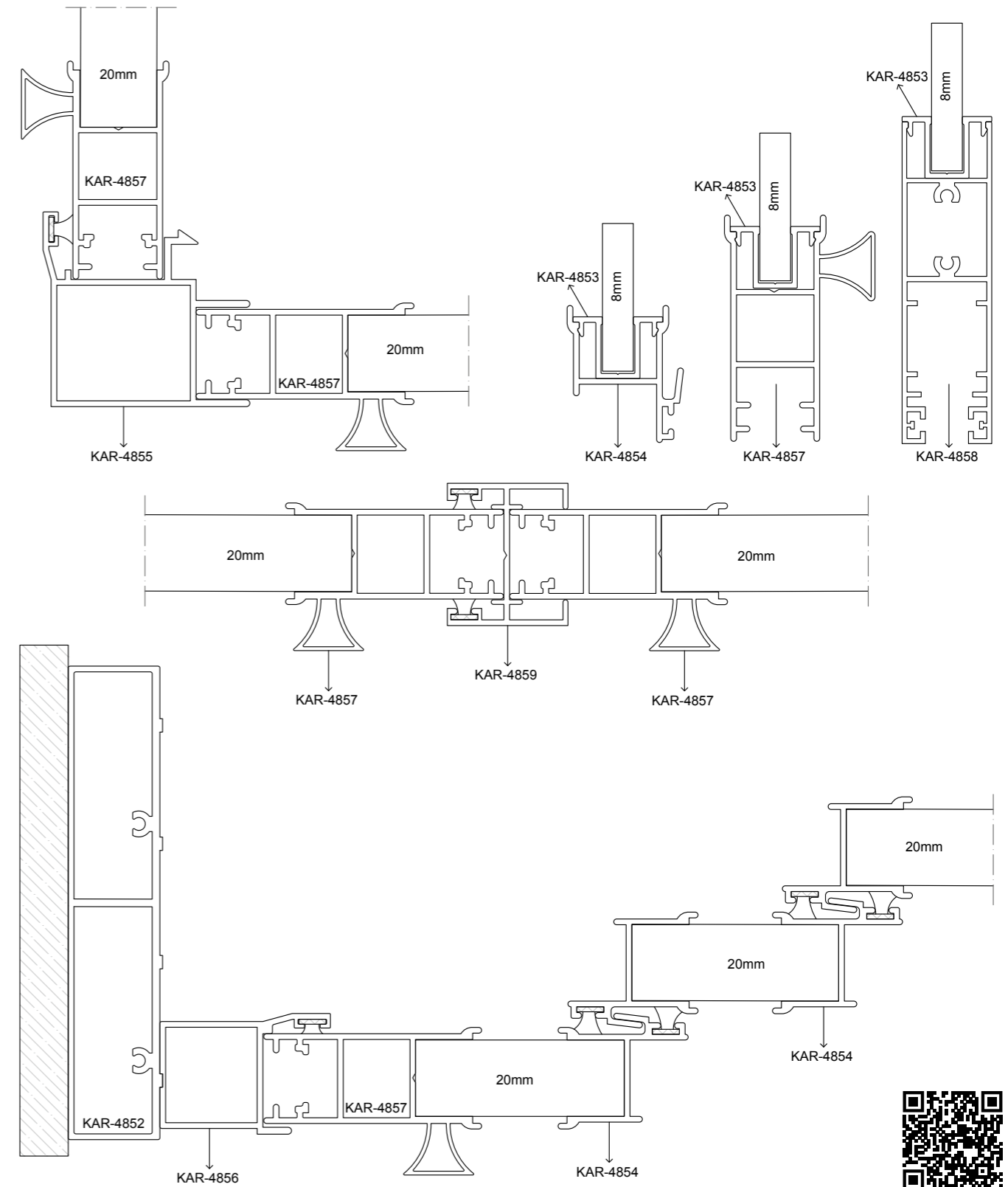
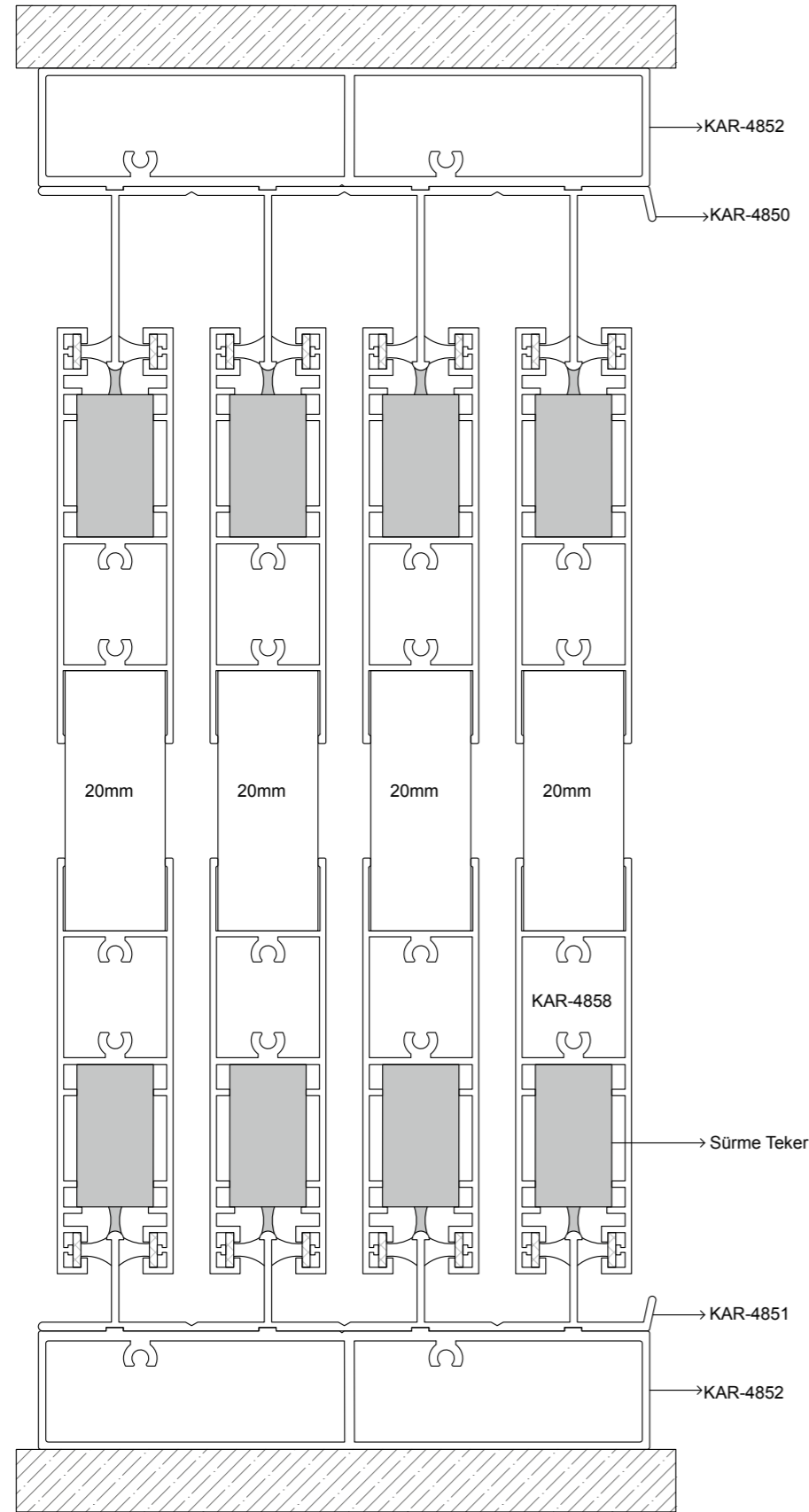
KAR-4856
565 gr/m
Sürme Isı Dikme

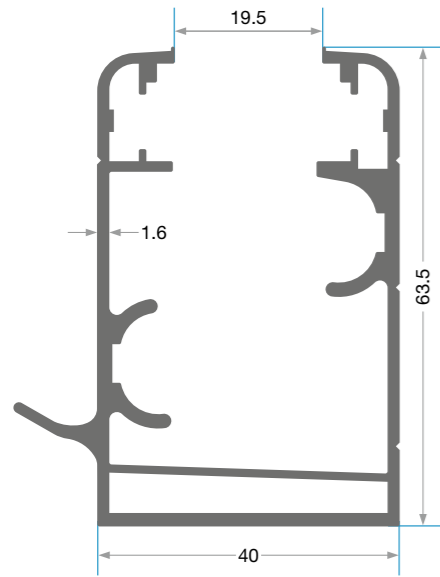


KAR-4853
223 gr/m
Tek Cam Dönüştürme Aparatı

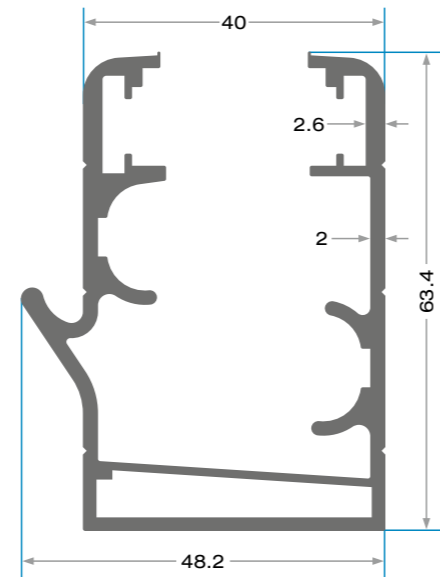


KAR-4858
1.021 gr/m
Sürme Isı Baza

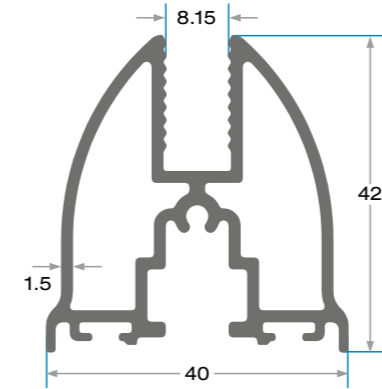




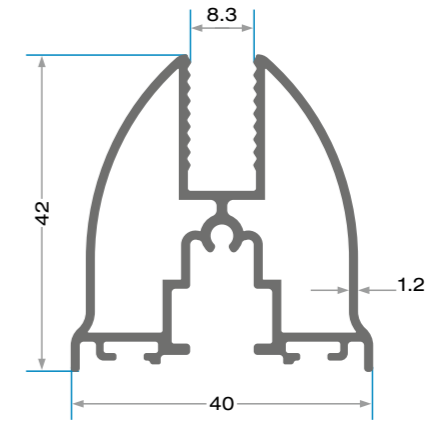
KAR-4010
1295 gr/m
Damlalıklı Kasa Profili



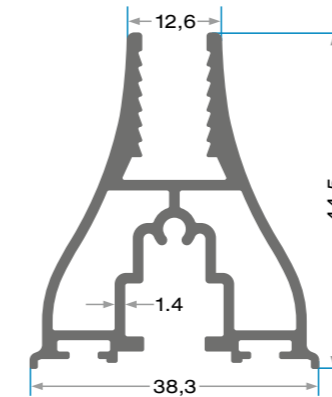
KAR-4015
1.444 gr/m
Damlalıklı Kasa Profili



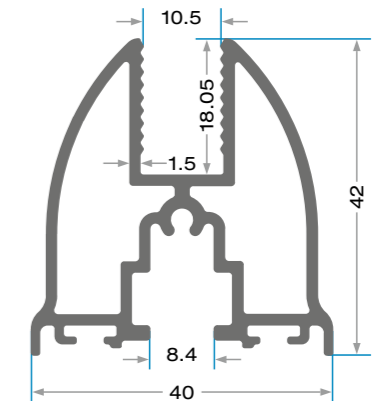
KAR-4040
943 gr/m
Gold Seri Kanat Profili



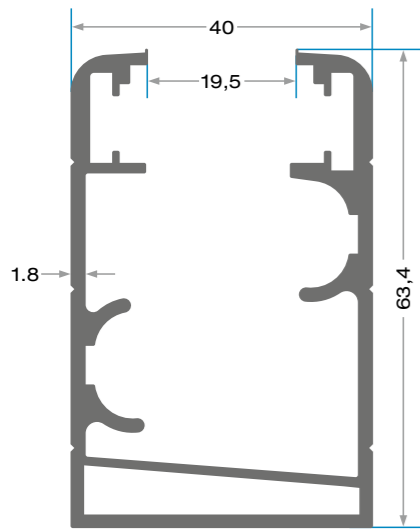
KAR-4040-A
768 gr/m
Gold Seri Kanat Profili



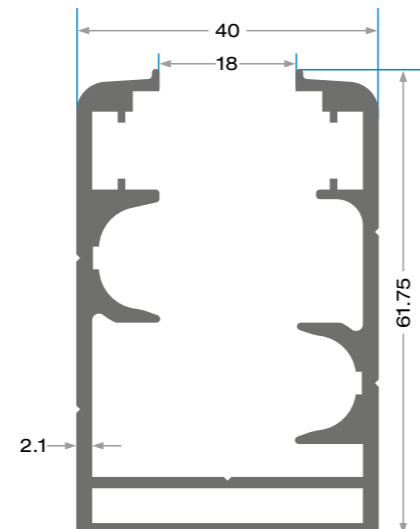
KAR-4041
875 gr/m
Kanat Profili



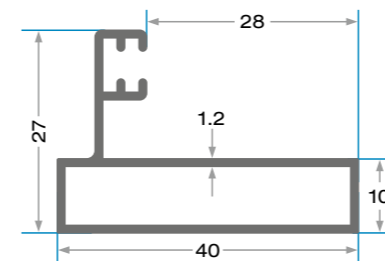
KAR-4042
945 gr/m
Kanat Profili



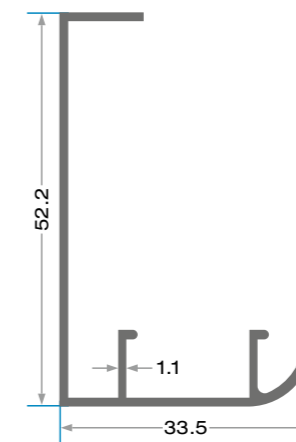
KAR-4020
1282 gr/m
Düz Kasa Profili



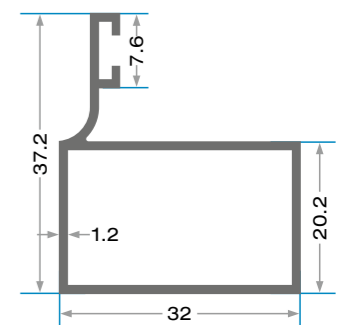
KAR-4025
1450 gr/m
Kasa Profili



KAR-4080
425 gr/m
Yan Dikme Profili



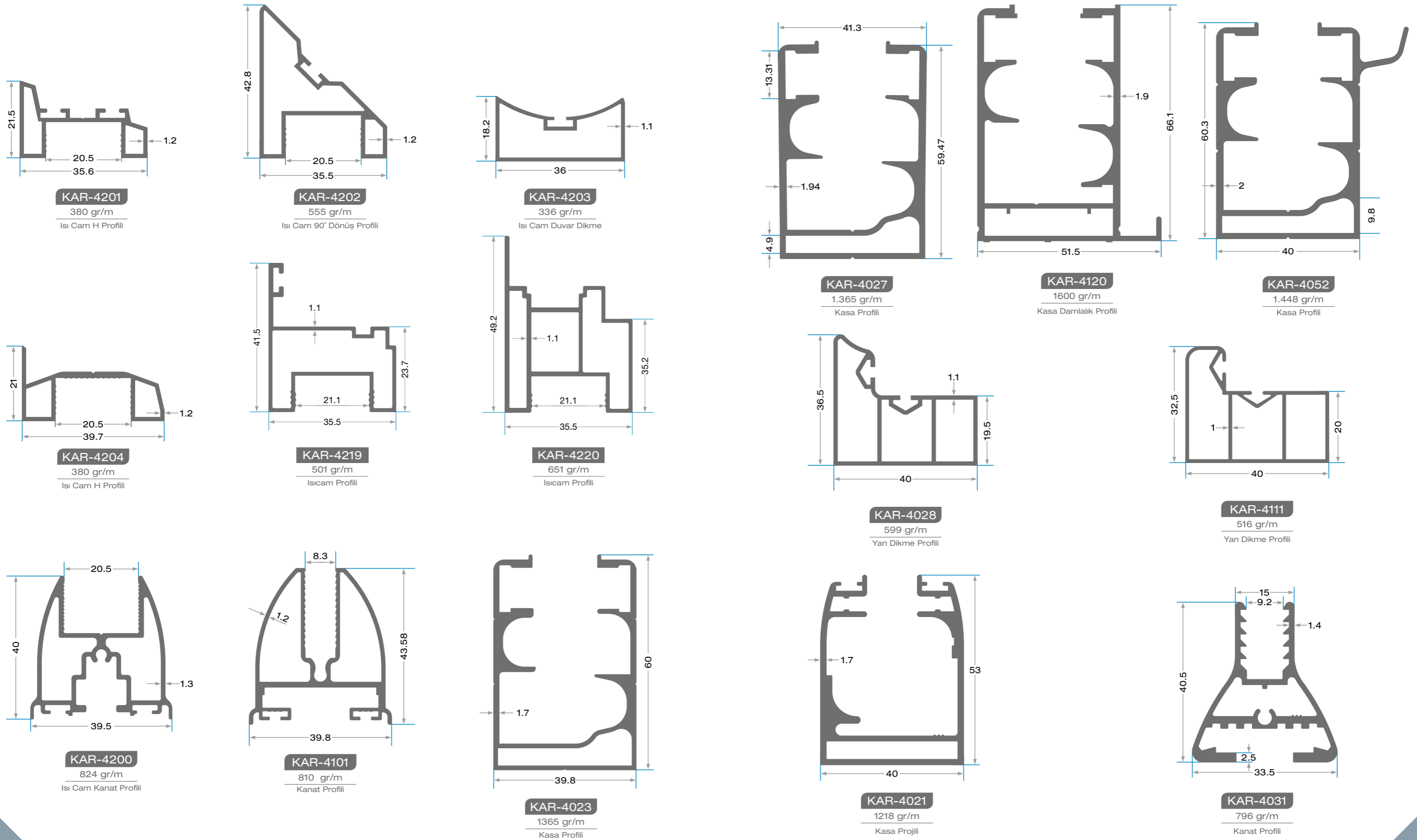
KAR-4081
364 gr/m
Yan Dikme Profili



KAR-4213
412 gr/m
Yan Dikme Profili

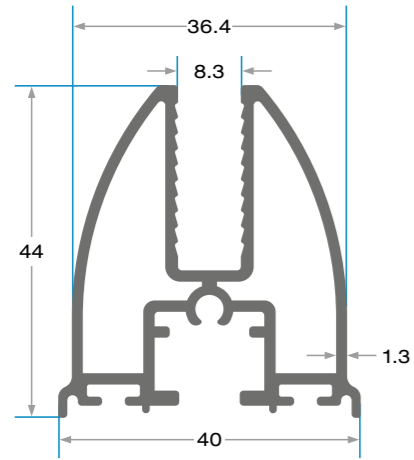
Katalogda belirtilen ürün ağırlıkları teorik olup, tartım anında +/- değişkenlik gösterebilir. / The weights of the products mentioned in the catalog are theoretical +/- can show changeable
جميع الأوزان المذكورة في الكatalog هي عبارة عن أوزان نظرية، قد تختلف زيادة أو نقصانا عن وزنها بالواقع.

Katalogda belirtilen ürün ağırlıkları teorik olup, tartım anında +/- değişkenlik gösterebilir. / The weights of the products mentioned in the catalog are theoretical +/- can show changeable
جميع الأوزان المذكورة في الكatalog هي عبارة عن أوزان نظرية، قد تختلف زيادة أو نقصانا عن وزنها بالواقع.

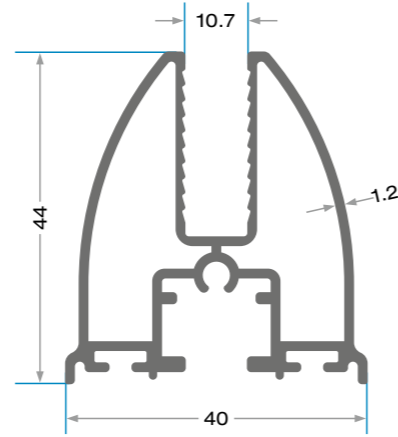


Katalogda belirtilen ürün ağırlıkları teorik olup, tartım anında +/- değişkenlik gösterebilir. / The weights of the products mentioned in the catalog are theoretical +/- can show changeable
جميع الأوزان المذكورة في الكatalog هي عبارة عن أوزان نظرية، قد تختلف زيادة أو نقصانا عن وزنها بالواقع.

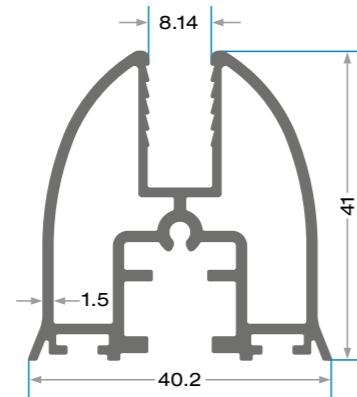
Katalogda belirtilen ürün ağırlıkları teorik olup, tartım anında +/- değişkenlik gösterebilir. / The weights of the products mentioned in the catalog are theoretical +/- can show changeable
جميع الأوزان المذكورة في الكatalog هي عبارة عن أوزان نظرية، قد تختلف زيادة أو نقصانا عن وزنها بالواقع.



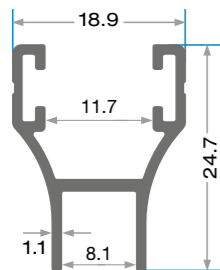
KAR-4051
915 gr/m
Kanat Profili



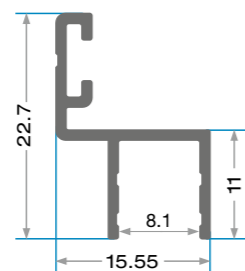
KAR-4053
800 gr/m
Kanat Profili



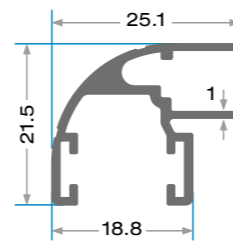
KAR-4150
917 gr/m
Kanat Profili



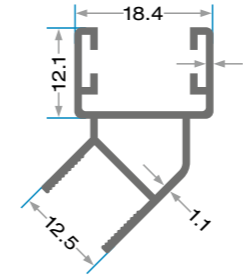
KAR-4050
233 gr/m
Büyük H Profili



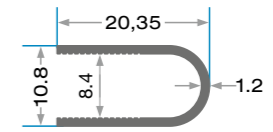
KAR-4060
160 gr/m
Küçük H Profili



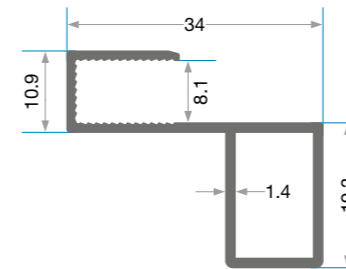
KAR-4070
295 gr/m
Köşe Dönüş Profili



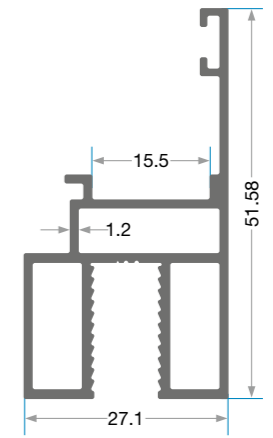
KAR-4229
282,5 gr/m
135° H Profili



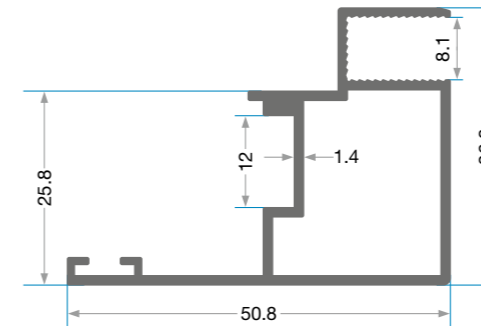
KAR-545
144 gr/m
U Profili



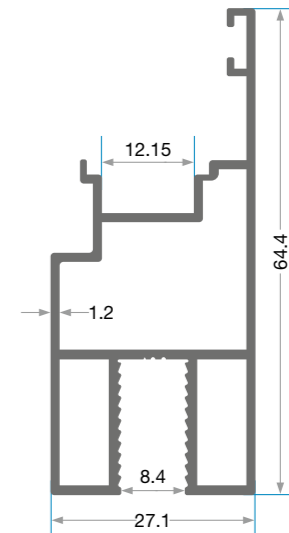
KAR-4232
378 gr/m
Tek Cam İspanyolet H



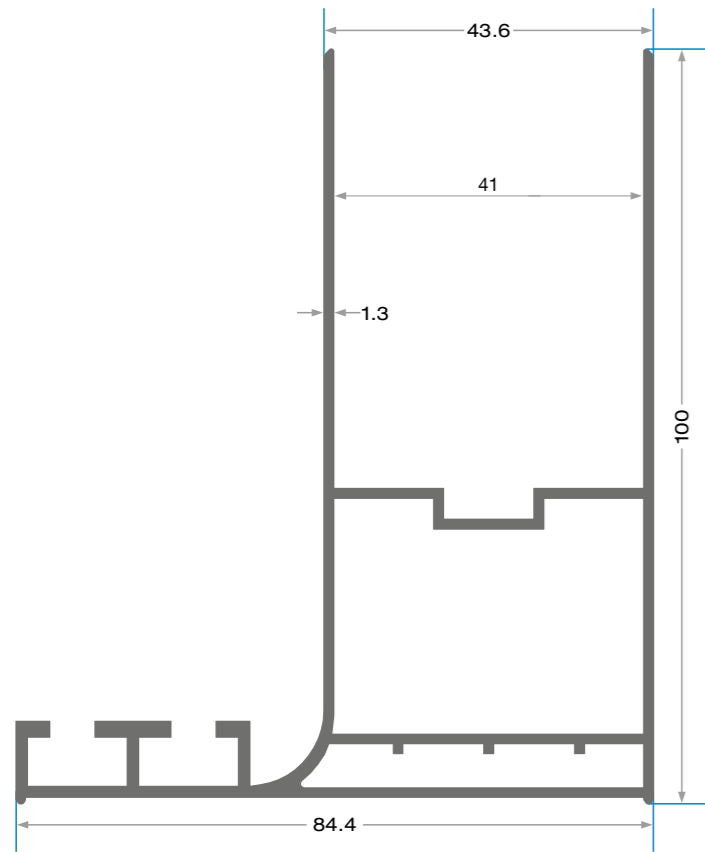
KAR-4235
641 gr/m
Tek Cam İspanyolet H



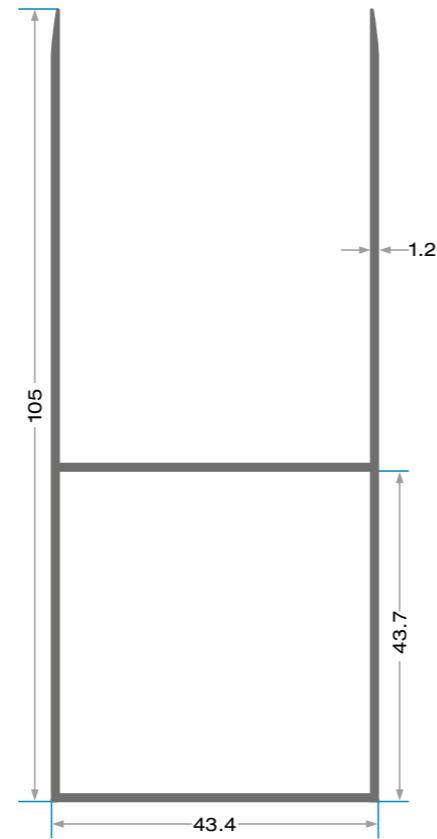
KAR-4233
621 gr/m
Tek Cam İspanyolet H



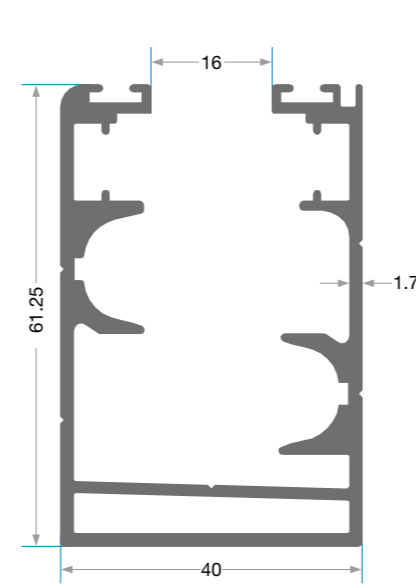
KAR-4236
755 gr/m
Tek Cam İspanyolet H



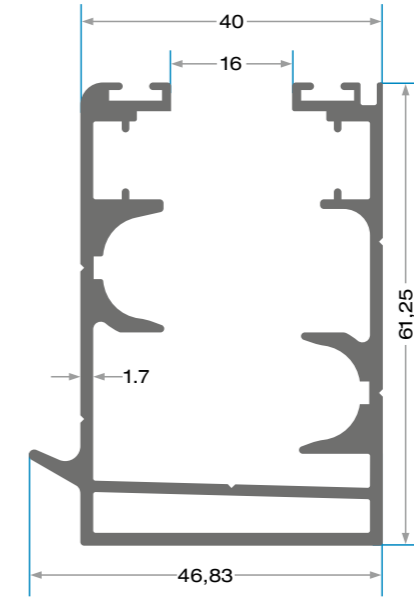
KAR-4007
1.550 gr/m
Ayar U Profili



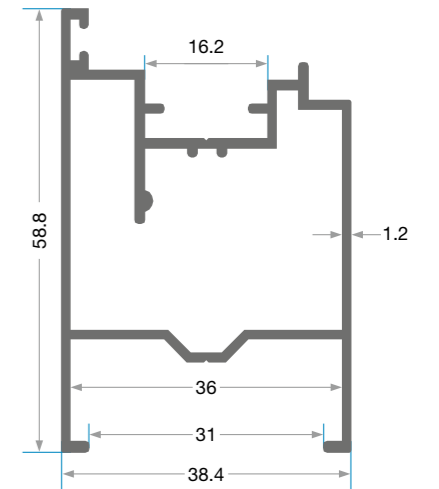
KAR-4230
940 gr/m
Ayar U Profili



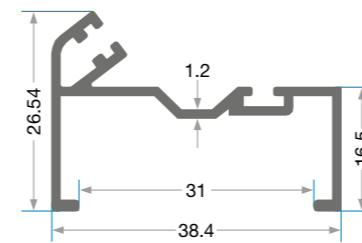
KAR-591
1.384 gr/m
Kasa Profili



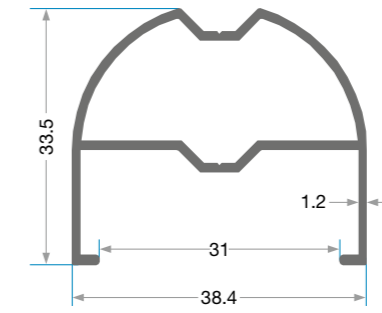
KAR-4227
1.428 gr/m
Damlalık Kasa Profili



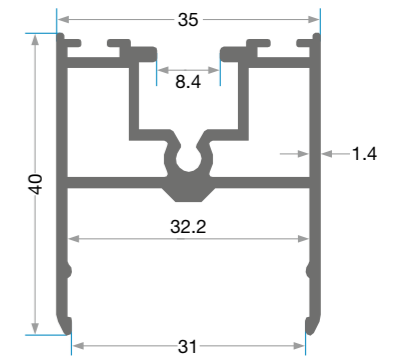
KAR-588
783 gr/m
İspanyolet Kanat Profili



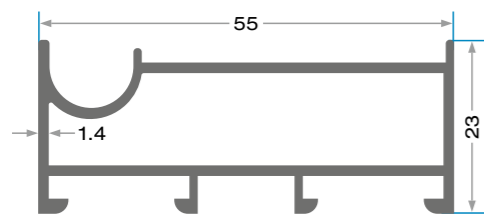
KAR-585
360 gr/m
Isıcam H Profili



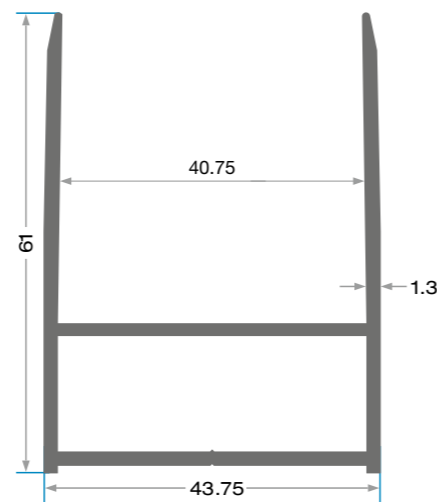
KAR-590
439 gr/m
Açılı Dönüş



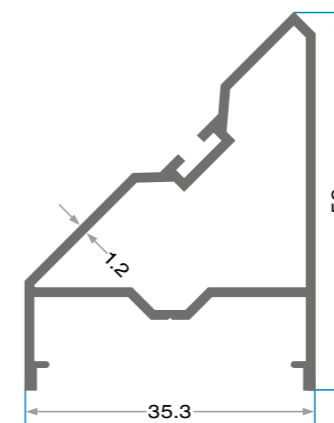
KAR-589
745 gr/m
Isıcam Kanat Profili



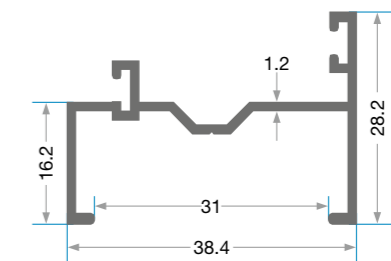
KAR-4008
665 gr/m
Kasa Damlalık Profili



KAR-4214
713 gr/m
Ayar U Profili



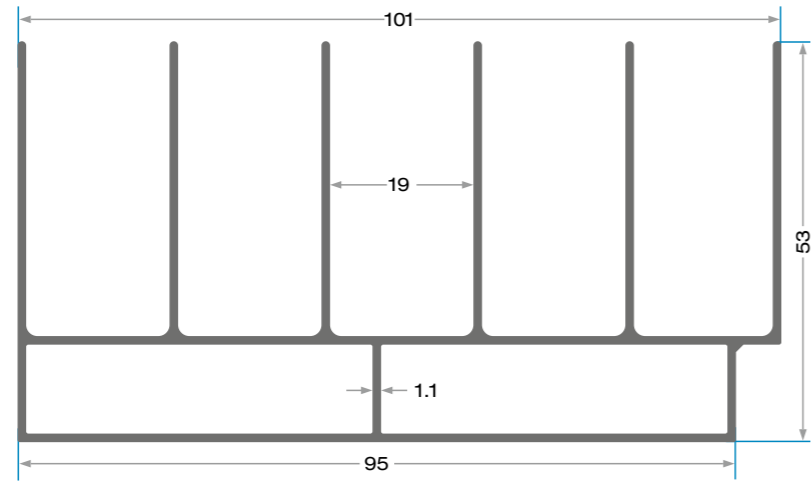
KAR-4205
584 gr/m
45° Dönüş



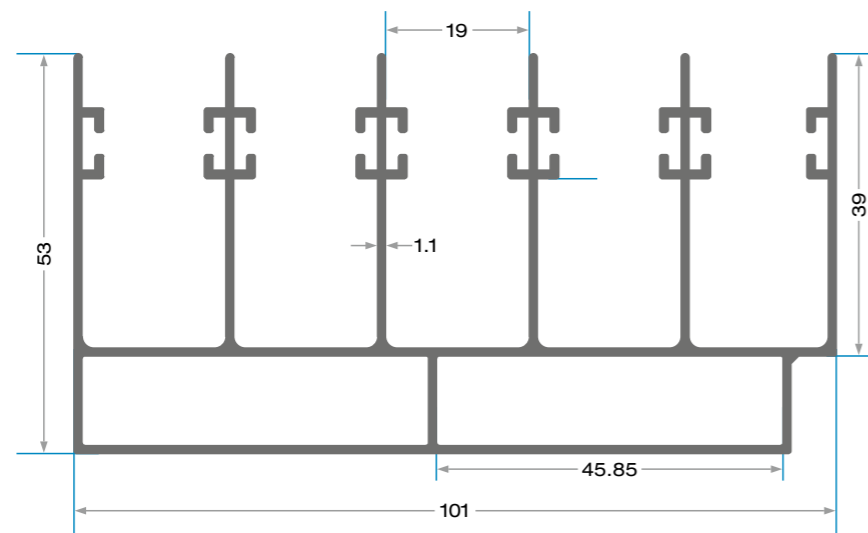
KAR-584
350 gr/m
Isıcam H Profili



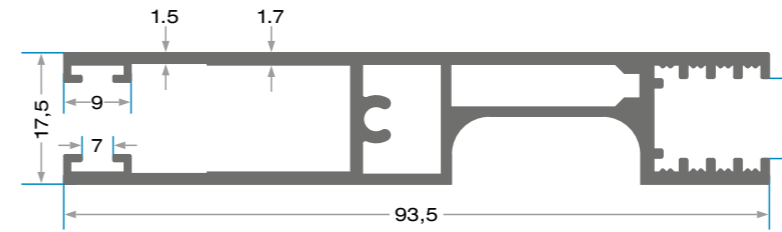
KAR-4090
738 gr/m
5'li Sürme
Eşiksiz Kasa



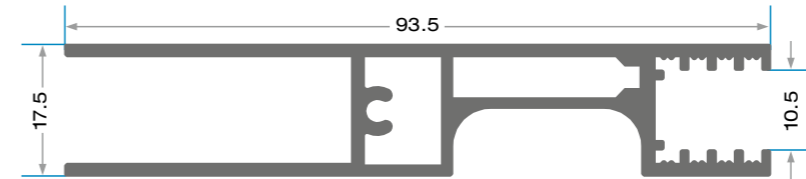
KAR-4100
1400 gr/m
Yan Dikme



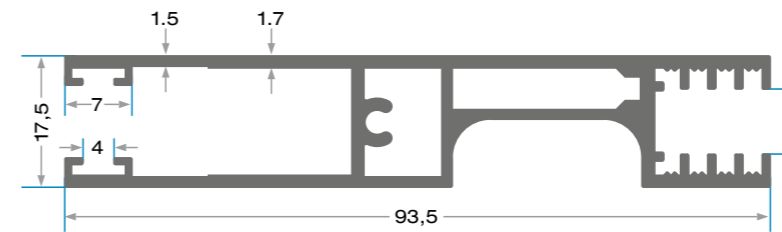
KAR-4100-A
1.715 gr/m
Yan Dikme



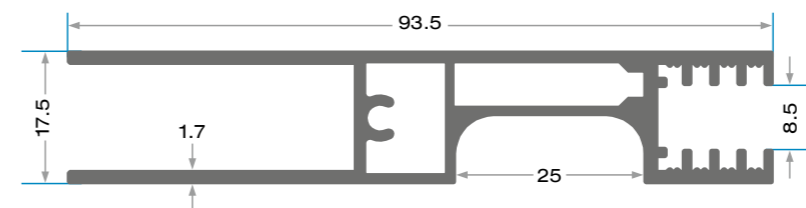
KAR-4130
1.206 gr/m
Cal Balkon Sürme Alt Kanat



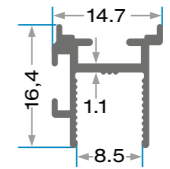
KAR-4130-A
1180 gr/m
Cal Balkon Sürme Alt Kanat



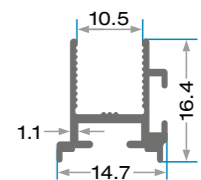
KAR-4131
1.232 gr/m
Cal Balkon Sürme Alt Kanat



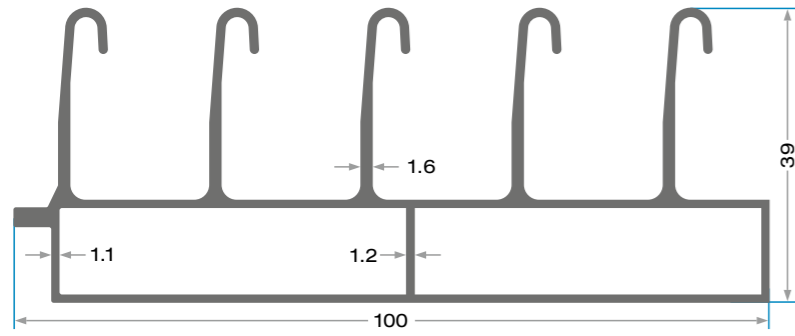
KAR-4131-A
1202 gr/m
Cal Balkon Sürme Alt Kanat



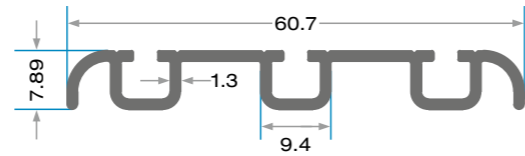
KAR-4141
154 gr/m
Cam Balkon Sürme
Üst Kanat



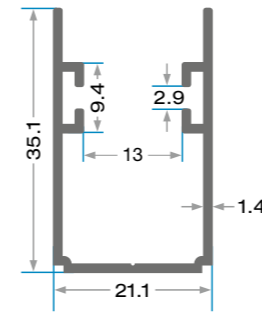
KAR-4140
176 gr/m
Cam Balkon Sürme
Üst Kanat



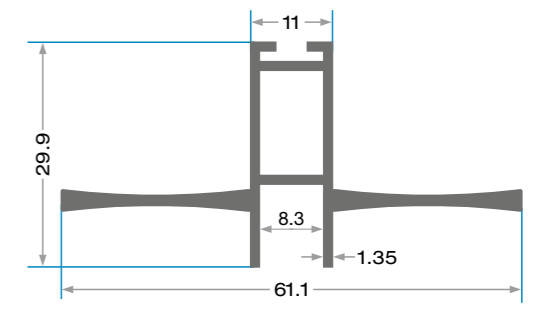
KAR-4110
1330 gr/m
Sürme Eşikli Kasa



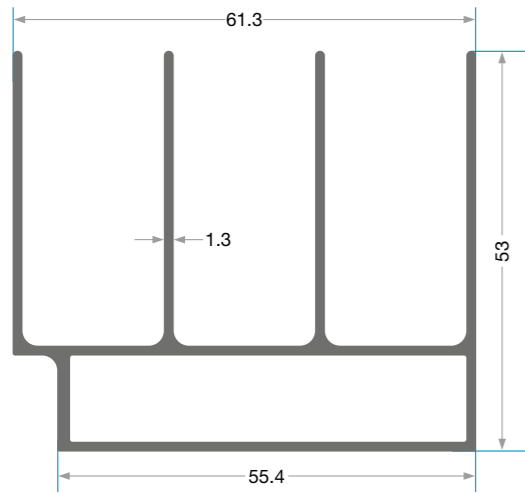
KAR-4091
458 gr/m
3'lü Sürme
Eşiksiz Kasa



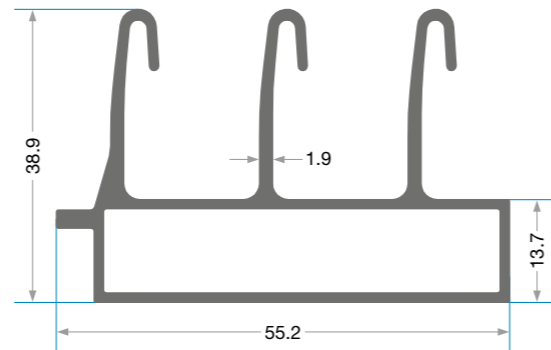
KAR-4210
349 gr/m
Sürme Kasa Profili



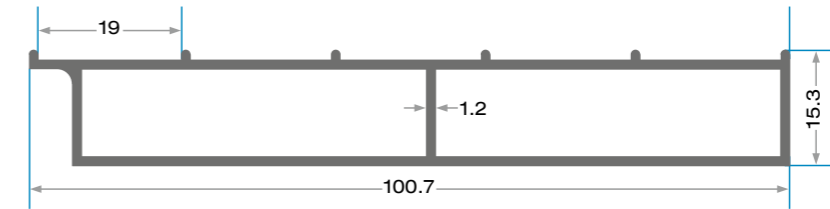
KAR-4211
570 gr/m
8 mm Kulp Profili



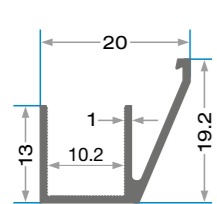
KAR-4224
1.067 gr/m
Sürme Eşikli
Kasa



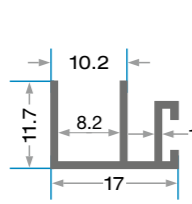
KAR-4223
1022 gr/m
Sürme Eşikli
Kasa



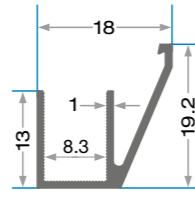
KAR-4212
773 gr/m
5'li Sürme Kasa



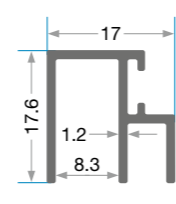
KAR-4102
154 gr/m
10 mm H Profili



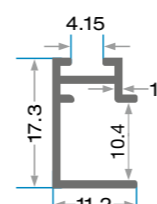
KAR-4103
141 gr/m
8 mm H Profili



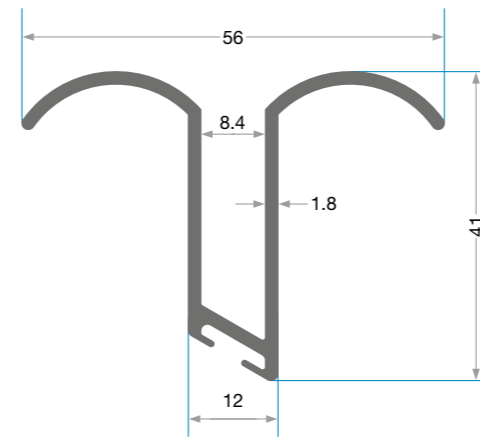
KAR-4104
149 gr/m
8 mm H Profili



KAR-4221
203 gr/m
8 mm H Profili



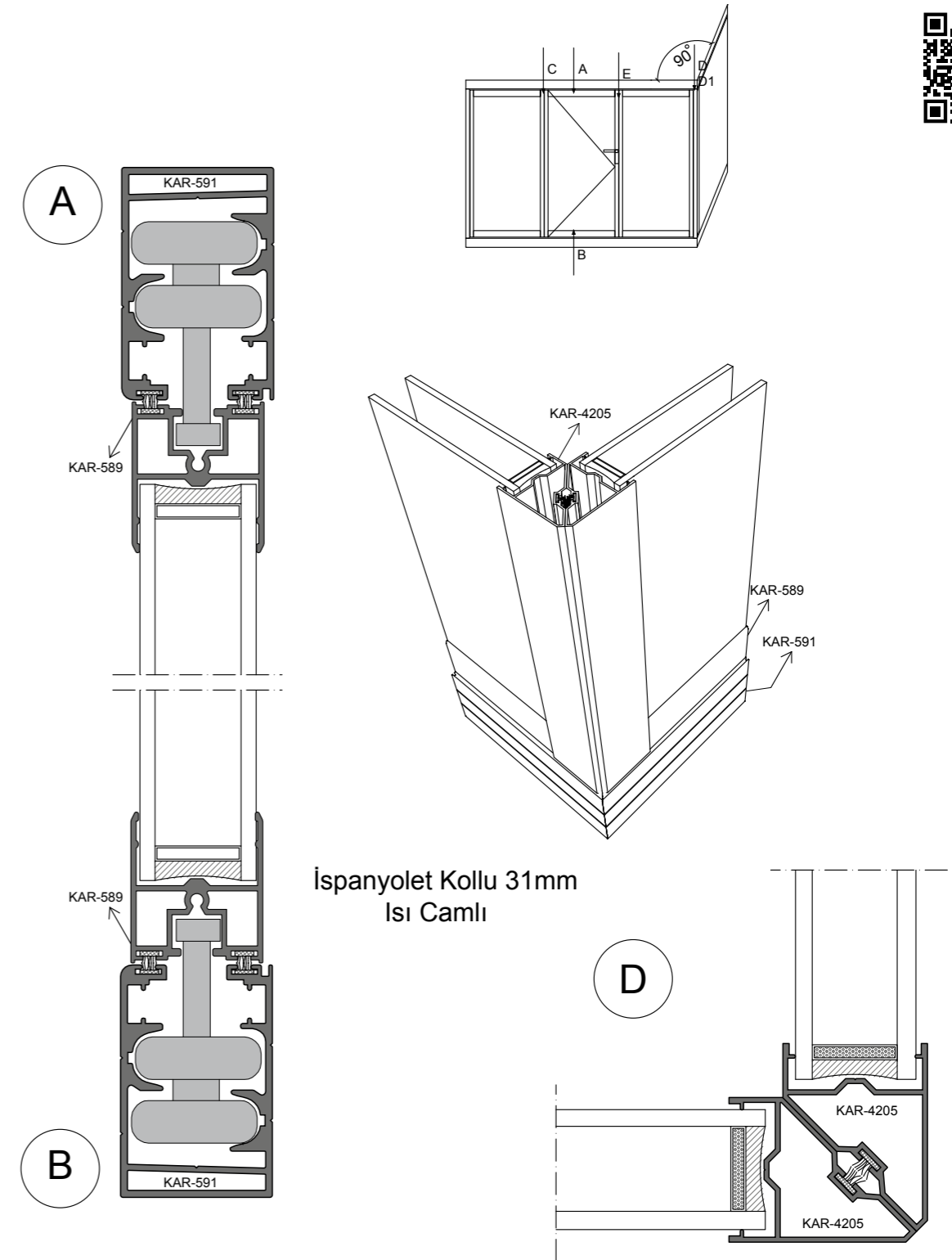
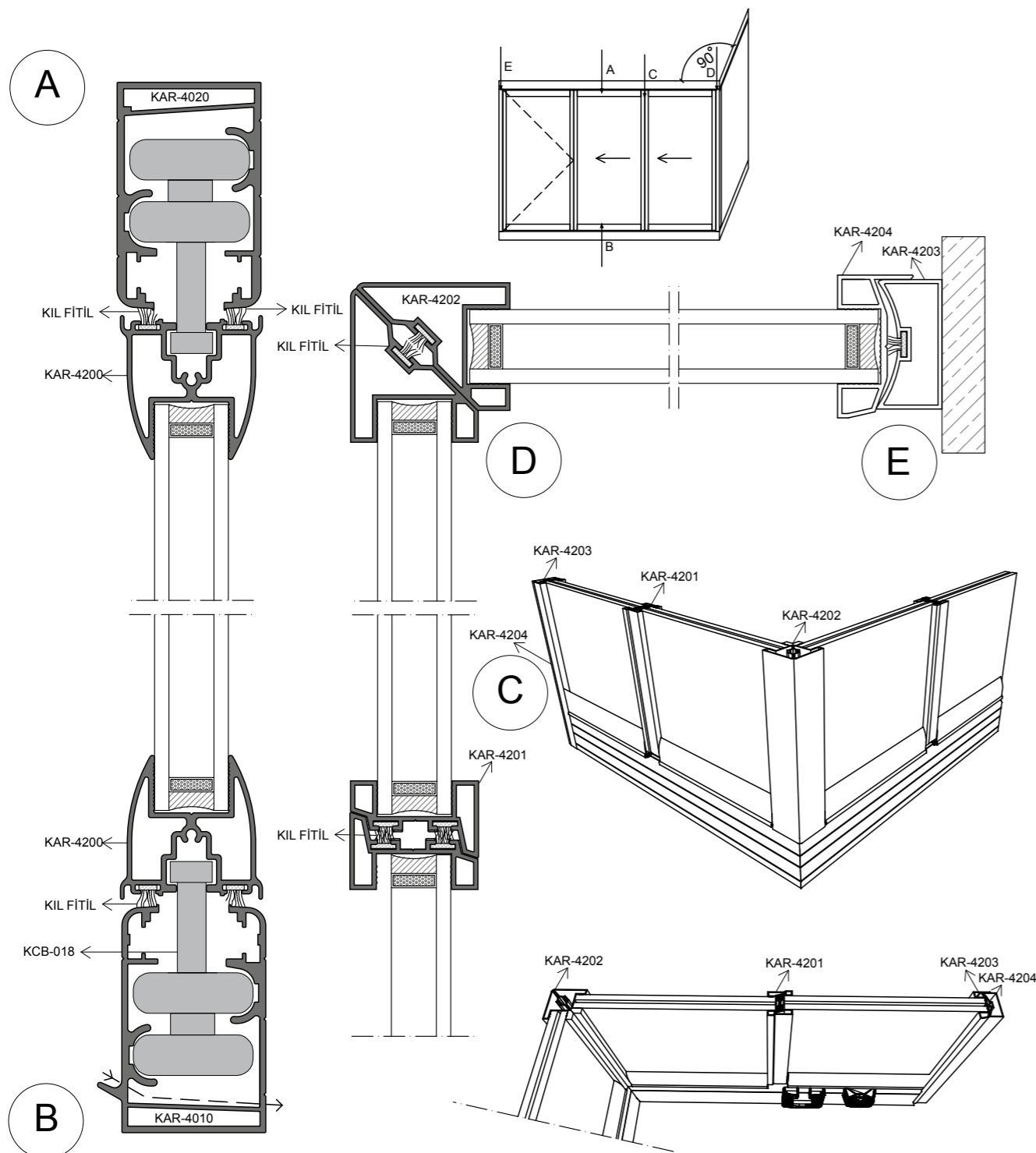
KAR-555
128 gr/m
10 mm H Profili



KAR-4222
634 gr/m
8 mm Kulp
Profili

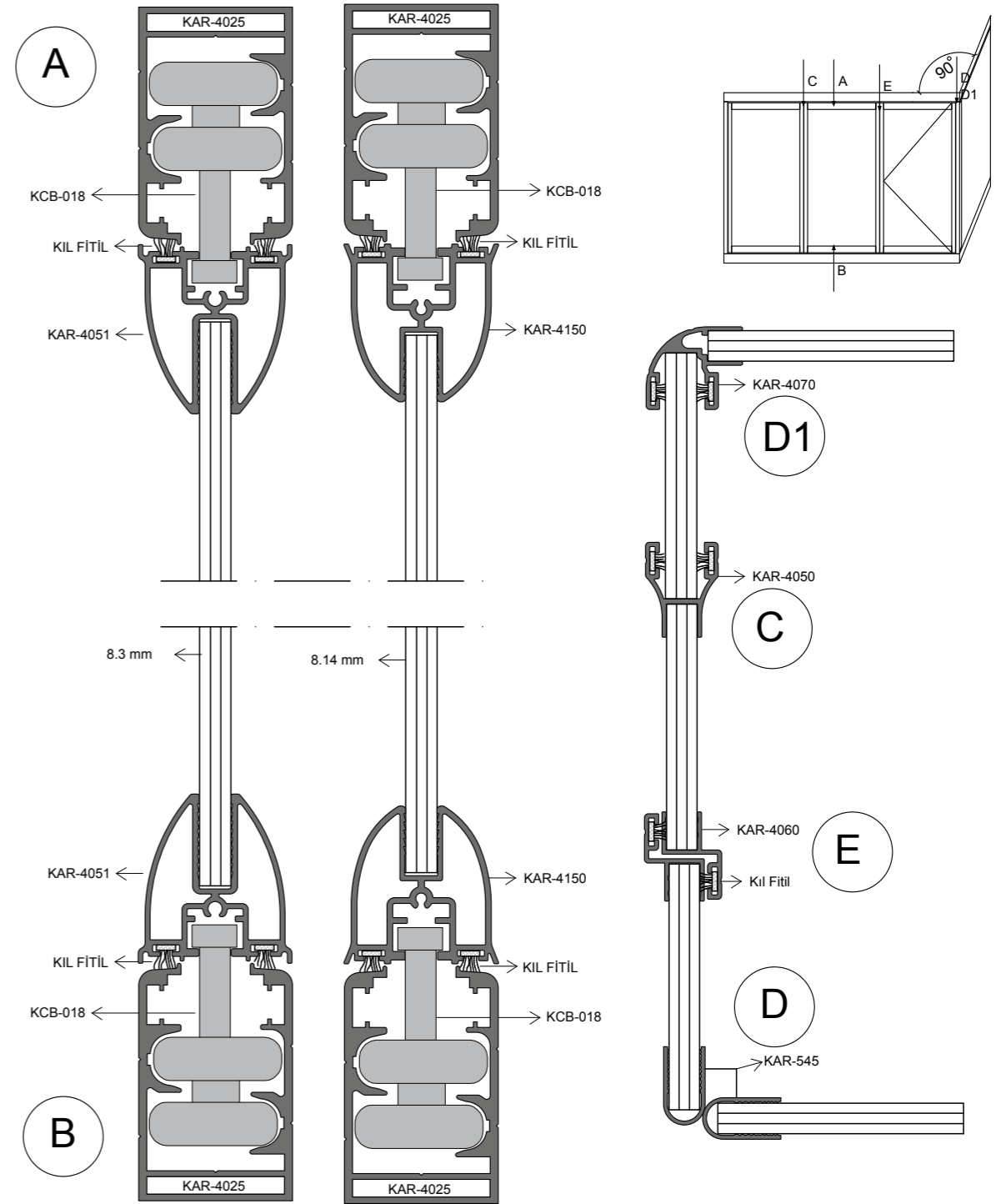
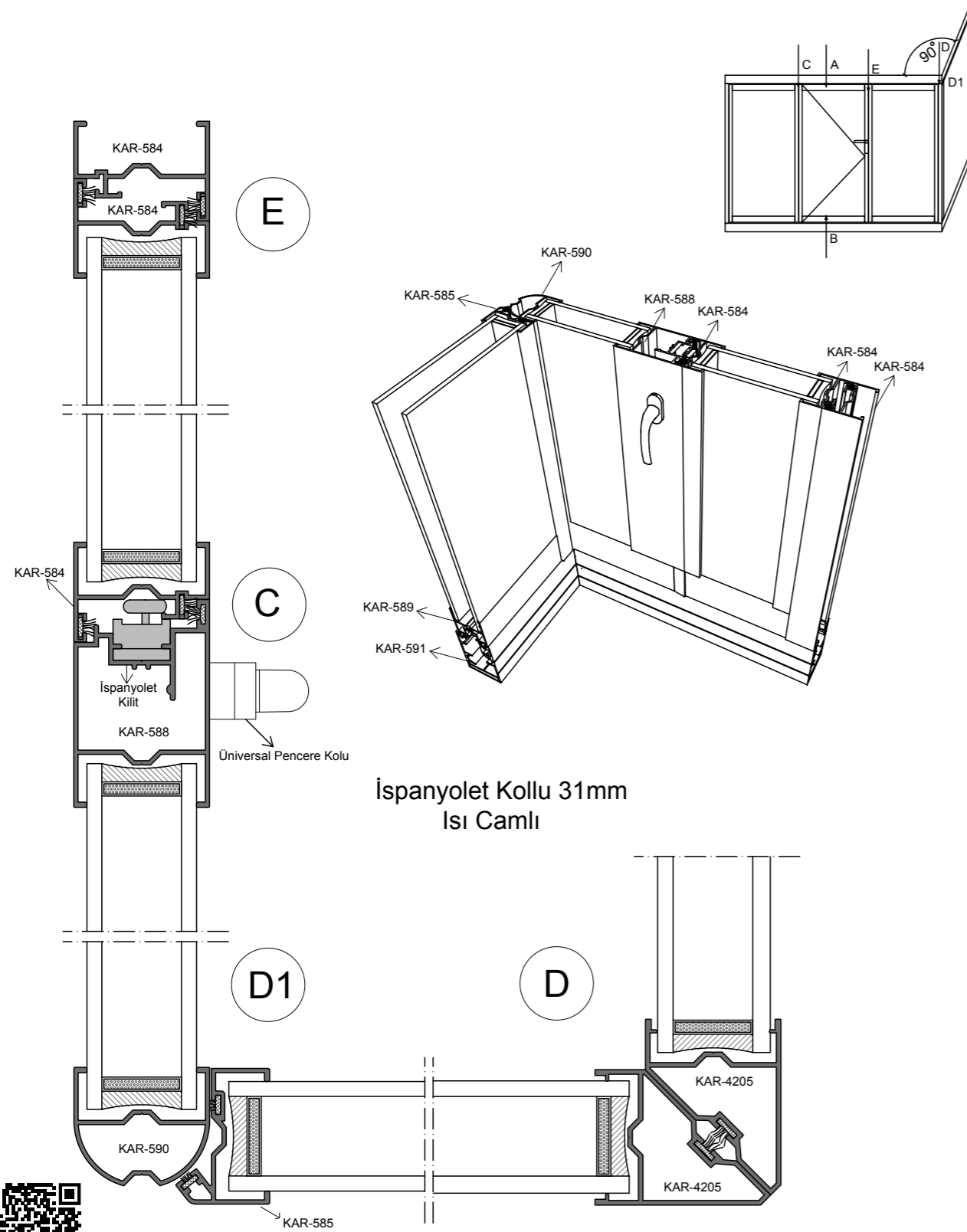


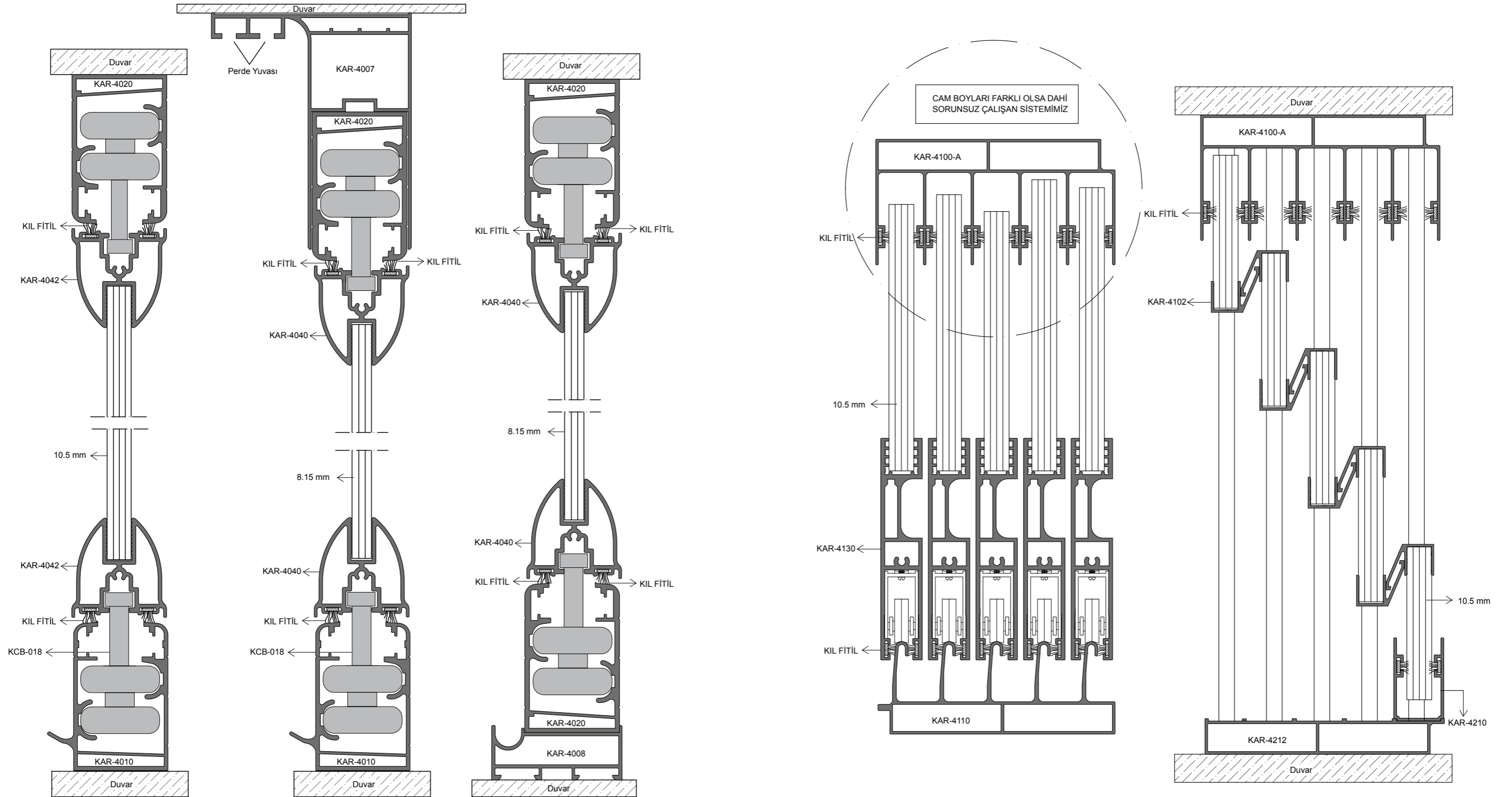
KAR-4225
267,5 gr/m
U Profili

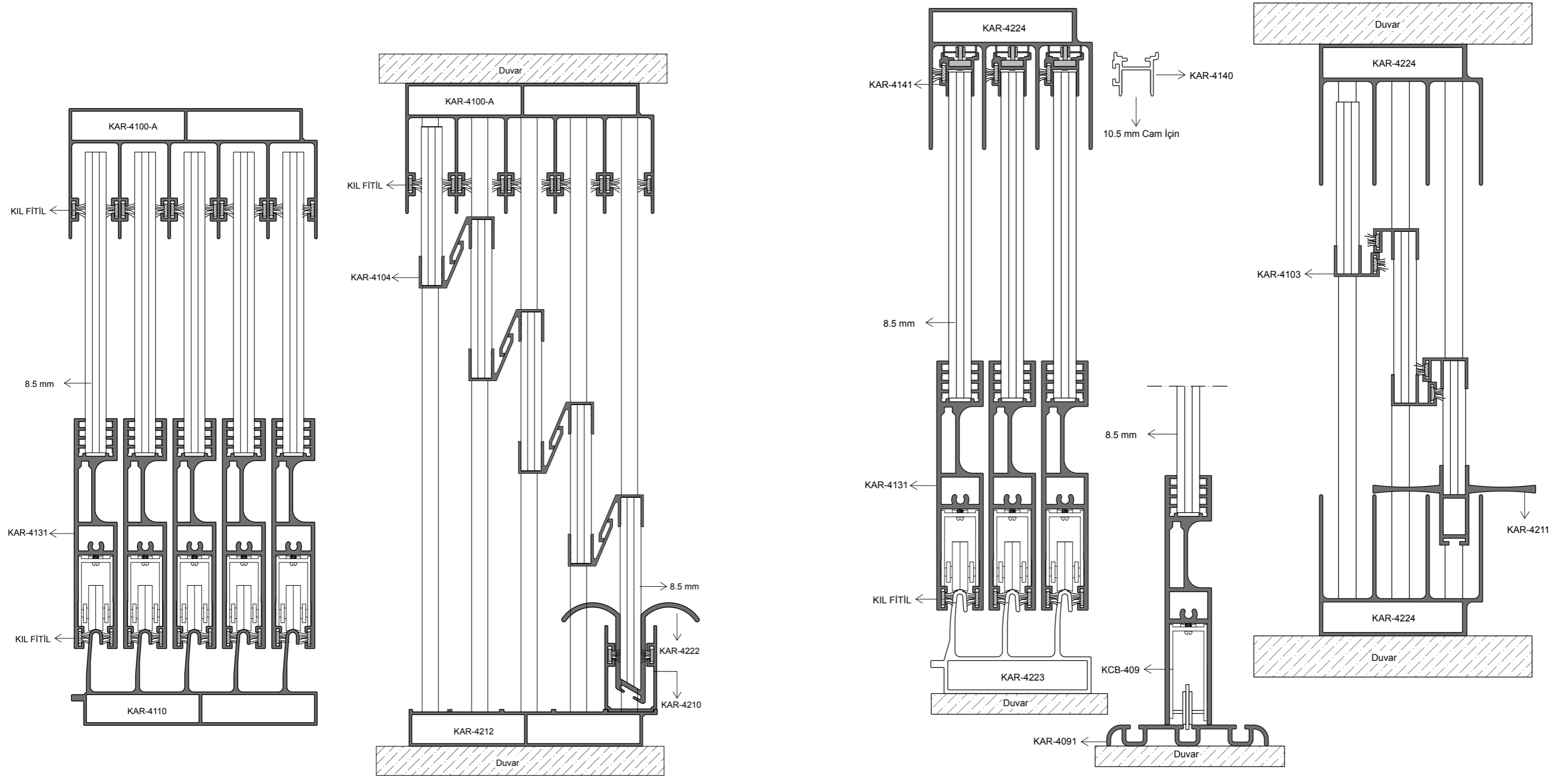


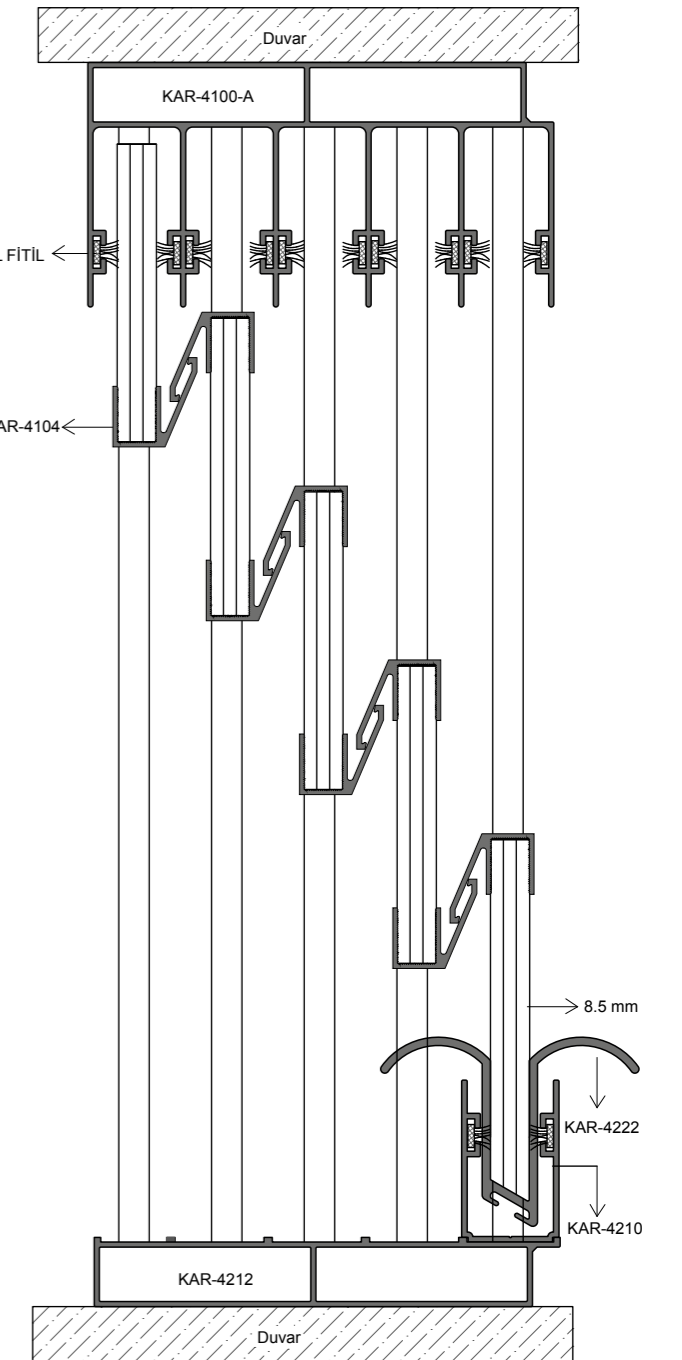
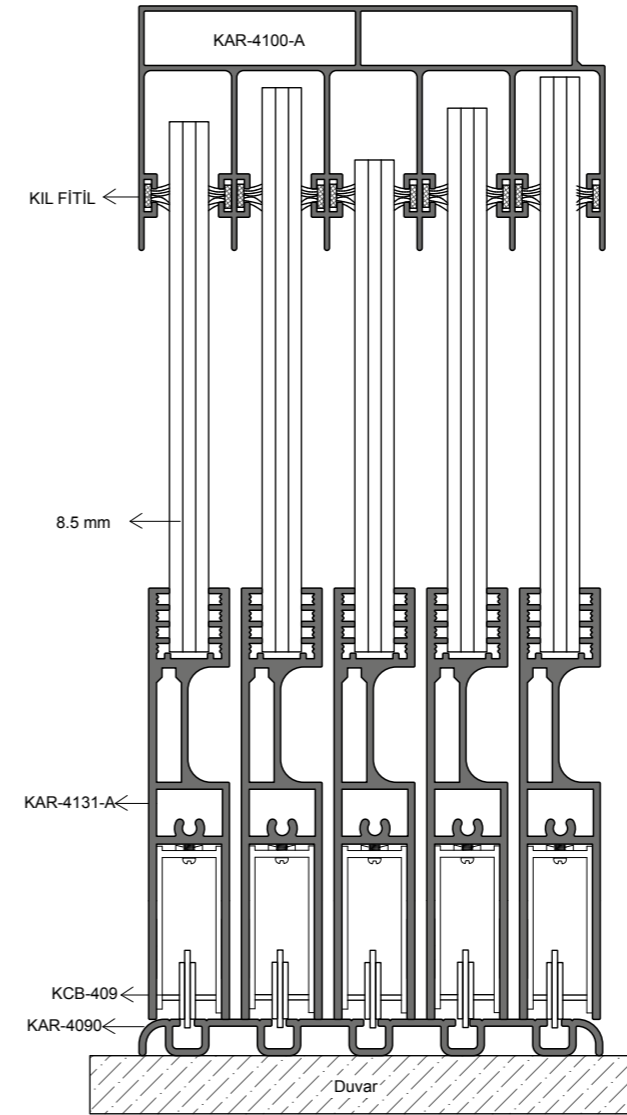
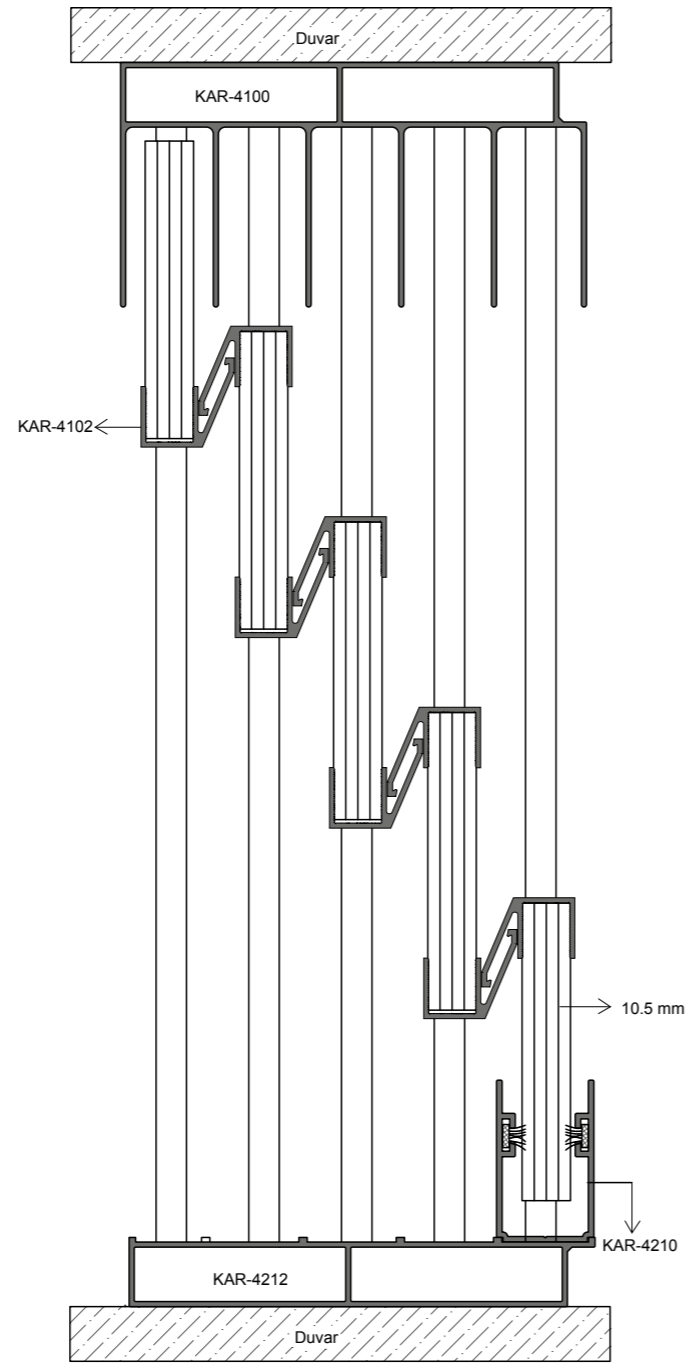
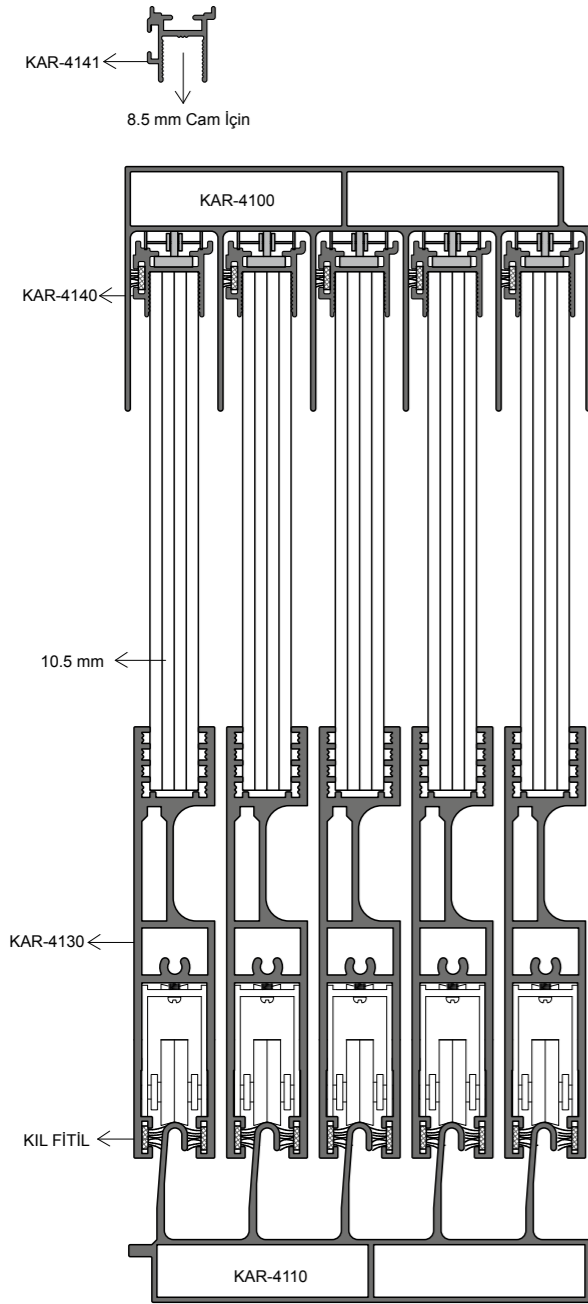
İspanyollet Kollu 31mm
Isı Camlı















AKSESUAR / ACCESSORY / أدوات زينة

KA-3348	METAL TEKER KİLİTSİZ	KA-3347	METAL TEKER KİLİTLİ	KA-3362	ÇIKIŞ AĞZI PLASTİĞİ ALT
					
KA-3369	ÇIKIŞ AĞZI PLASTİĞİ KAPAĞI ALT	KA-3375	OTOMATİK ÇIKIŞ AĞZI PLASTİĞİ SOL	KA-3376	OTOMATİK ÇIKIŞ AĞZI PLASTİĞİ SAĞ
					
KA-3370	ÇIKIŞ AĞZI PLASTİĞİ KAPAĞI ÜST	KA-3371	ALT - ÜST MENTEŞE	KA-3372	TEKLİ FREN PLASTİĞİ
					
KA-3373	FREN TAKIMI 2'Lİ	KA-3377	FREN TAKIMI 5'Lİ	KA-3380	YAN DİKME APARATI
					
KA-3300-1	ARA ÇITA APARATI	KA-3382	İSPANYOLET KİLİT SETİ	KA-3300-2	MIKNATIS FİTİL
					

AKSESUAR / ACCESSORY / أدوات زينة

KCB-024	TEKER ÇIKIŞ KAPAĞI	KCB-025	TEKER ÇIKIŞ PLASTİĞİ	KCB-026	YAN KASA TAKOZU
					
KCB-100	22,2'LİK KAPAK	KCB-101	45'LİK KAPAK	KCB-102	KÖŞE BİTİM KAPAĞI
					
KCB-103	OVAL BAZA KAPAĞI	KCB-201	HAREKETLİ KAPAK	KCB-202	45'LİK KAPAK
					
KCB-203	22.5'LİK KAPAK	KCB-204	KÖŞE BİTİM KAPAĞI	KCB-205	DÜZ KAPAK
					
KCB-021	PARK TEKER PLASTİK GÖVDE	KCB-022	SABİT TEKER METAL GÖVDELİ PLASTİK	KCB-020	PARK TEKLİ, 3'LÜ, 4'LÜ
					

Türkiye ve Dünya İçin Üretiyoruz...

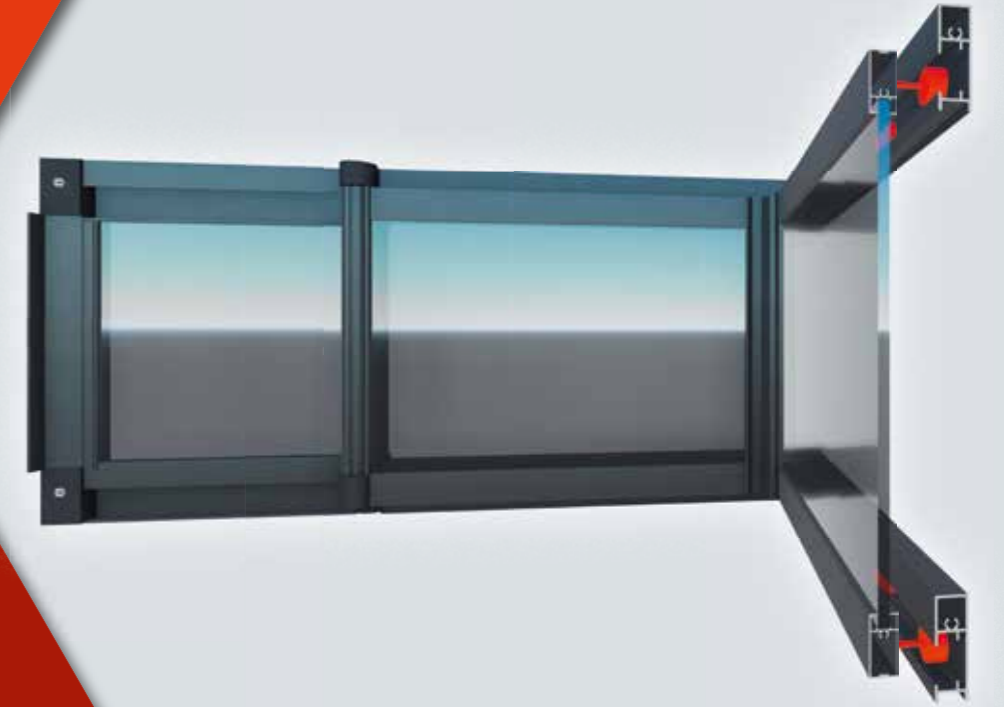
We Produce for Turkey and the World...

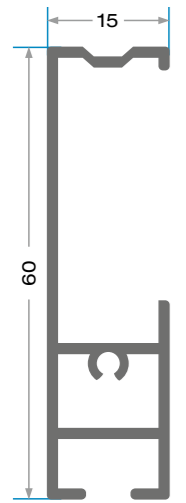
ننتج من أجل تركيا والعالم

DUŞ KABİN PROFİLLER

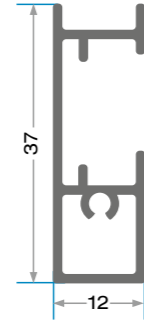
SHOWER CABINET PROFILES

تشكيلات مقصورة الدش

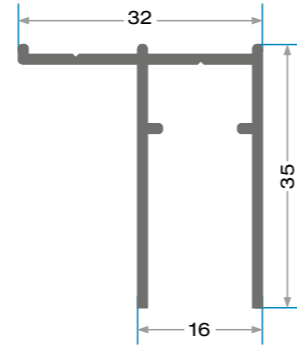




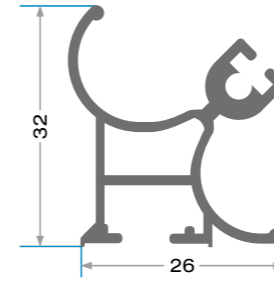
KAR-6010
441 gr/m
Jakuzi Dış Ray



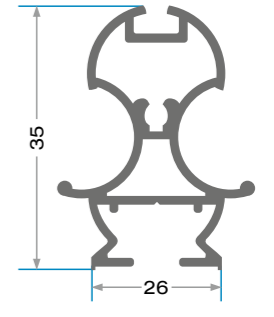
KAR-6050
311 gr/m
İç Ray



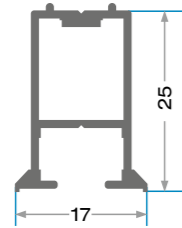
KAR-6030
342 gr/m
Duvar Dikme



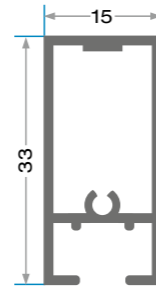
KAR-6090
431 gr/m
Köşe Kirişli Dikme



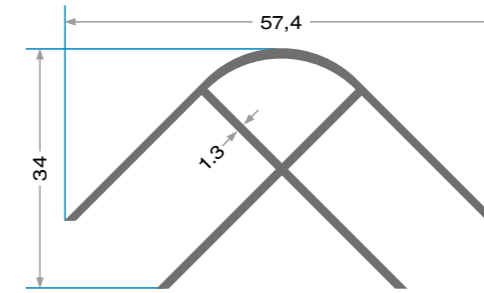
KAR-6100
414 gr/m
Daire Orta Dikme



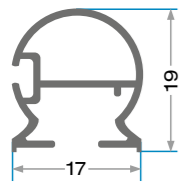
KAR-6020
245 gr/m
Arka Sabit



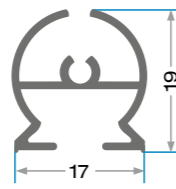
KAR-6040
308 gr/m
Askılık



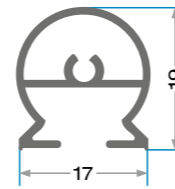
KAR-6110
532 gr/m
Açılı Bağlı Dikme



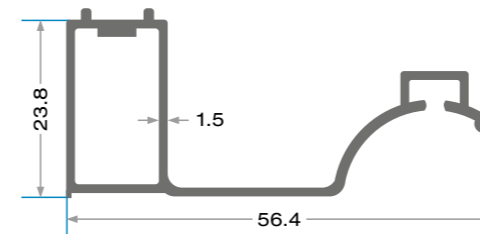
KAR-6060
218 gr/m
Arka Dikme



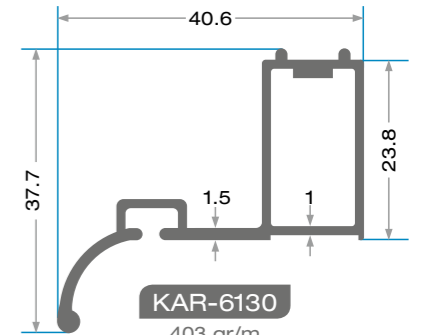
KAR-6070
221 gr/m
Orta Dikme



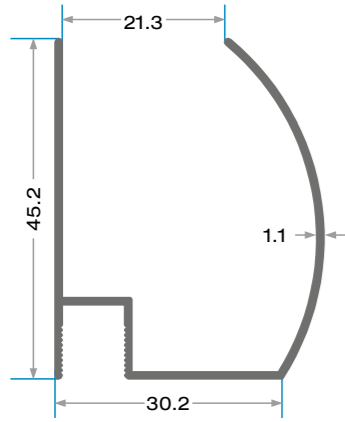
KAR-6080
224 gr/m
Ön Dikme



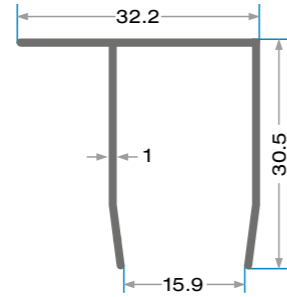
KAR-6120
471 gr/m
Kapı Karşılık Uzun



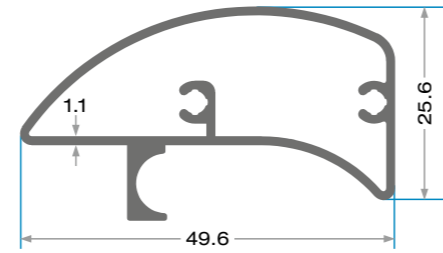
KAR-6130
403 gr/m
Kapı Karşılık Kısa



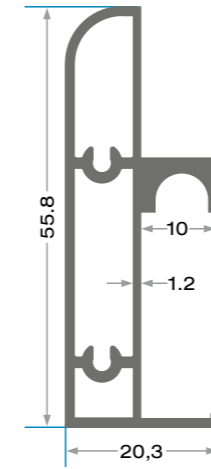
KAR-6140
392 gr/m
Lüks Seri Cam U



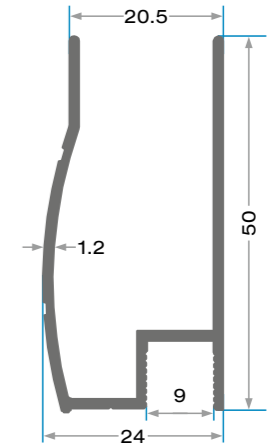
KAR-6150
246 gr/m
Lüks Seri Duvar U



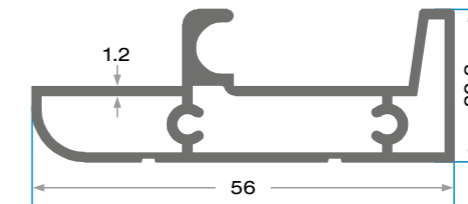
KAR-6160
516 gr/m
Lüks Seri Ray



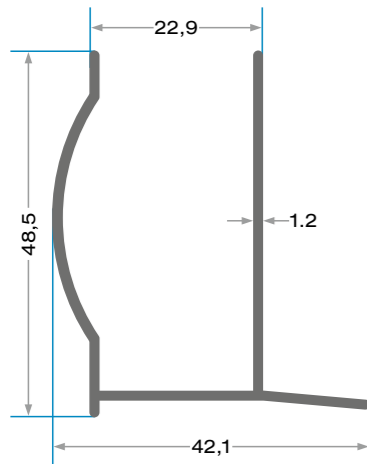
KAR-6013
642 gr/m
Ray Profili



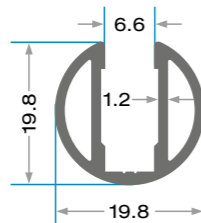
KAR-6141
410 gr/m
Cam U Profili



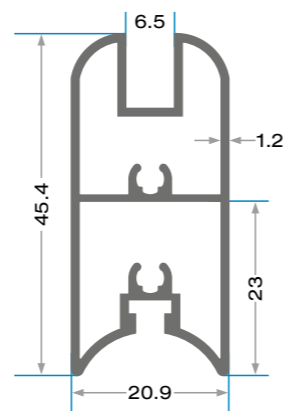
KAR-6161
628 gr/m
Ray Profili



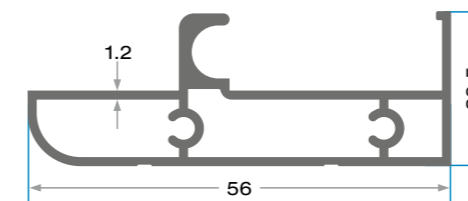
KAR-6181
435 gr/m
Duvar U Profili



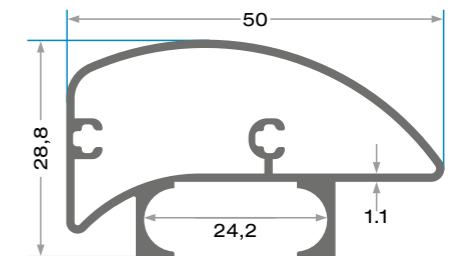
KAR-6290
287 gr/m
Menteşe Profili



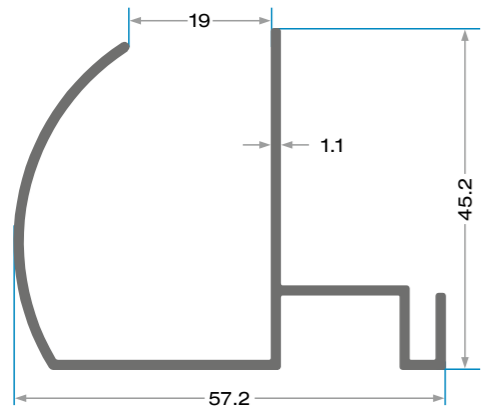
KAR-6280
640 gr/m
Cam Dikmesi



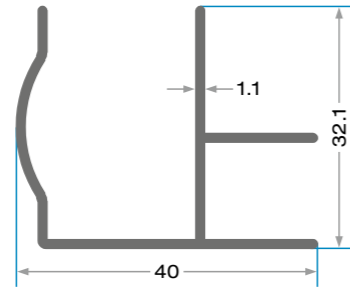
KAR-6162
607 gr/m
Ray Profili



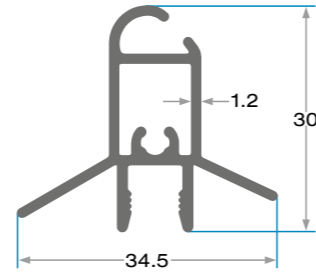
KAR-6023
558 gr/m
Ray Profili



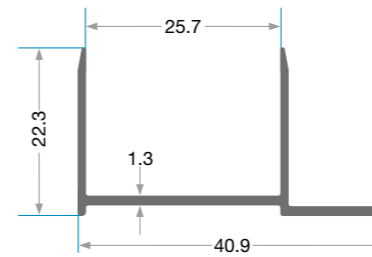
KAR-6170
487 gr/m
Pasifik Seri



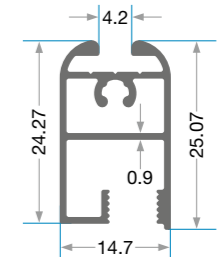
KAR-6180
341 gr/m
Pasifik Seri Köşe Dönüş Paneli



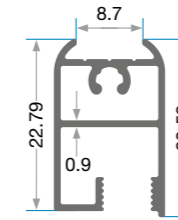
KAR-6190
387 gr/m
Pasifik Seri Yamuk Çene



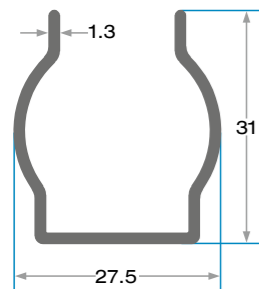
KAR-6017
264 gr/m
Duvar
Dikmesi



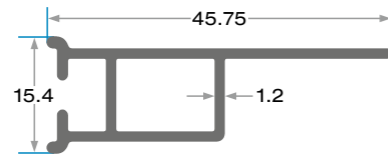
KAR-6019
270 gr/m
Çerçeve
Profili Orta



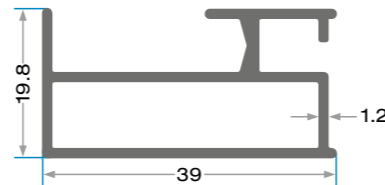
KAR-6018
240 gr/m
Çerçeve
Profili Kenar



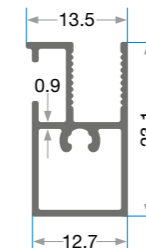
KAR-6200
298 gr/m
Pasifik Seri Duvar U



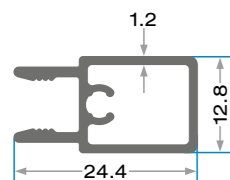
KAR-6210
318 gr/m
Pasifik Seri Askı



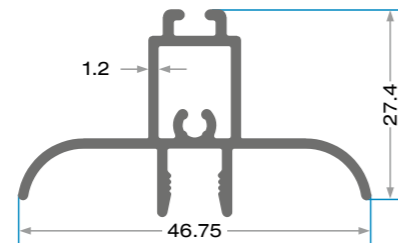
KAR-6240
439 gr/m
Pasifik Seri Ray



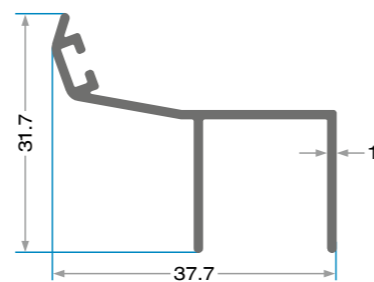
KAR-6015
213 gr/m
Çerçeve Profili



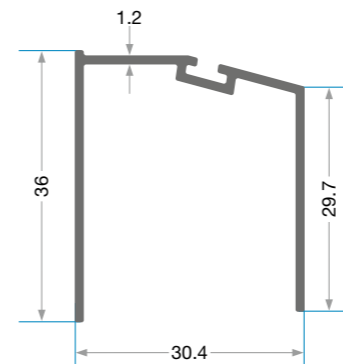
KAR-6250
262 gr/m
Pasifik Seri Küçük H



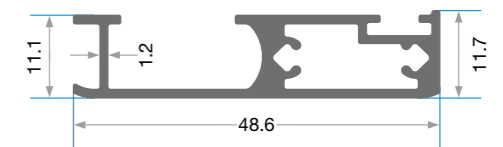
KAR-6260
423 gr/m
Pasifik Seri Düz Çene



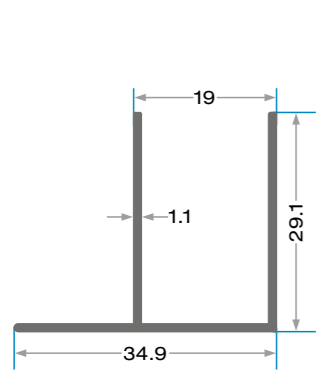
KAR-6270
246 gr/m
Pasifik Seri



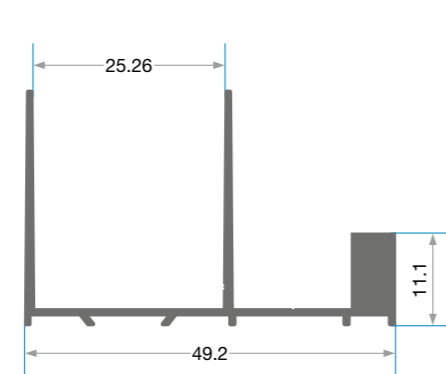
KAR-6014
331 gr/m
Sabit Dikme



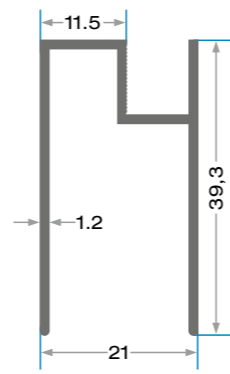
KAR-6016
482 gr/m
Ray Profili



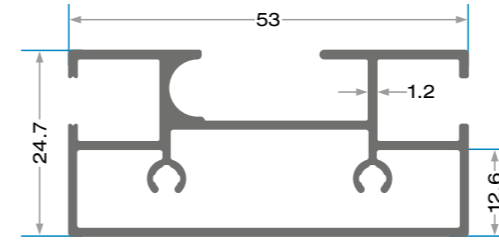
KAR-6011
270 gr/m
Duvar Dikmesi



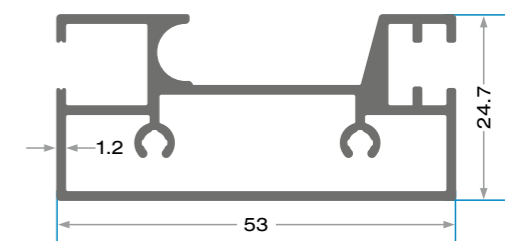
KAR-6029
526 gr/m
Duvar Dikmesi



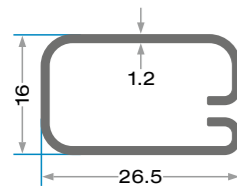
KAR-6012
346 gr/m
Cam Dikmesi



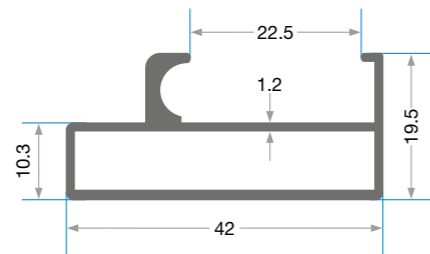
KAR-6026
726 gr/m
Kapaklı Ray Profili



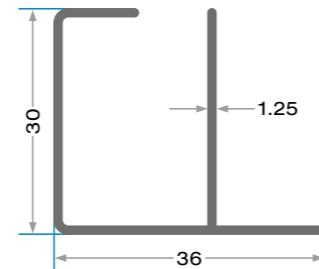
KAR-6027
764 gr/m
Açık Ray Profili



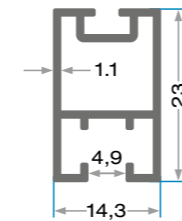
KAR-6220
0.255 gr/m



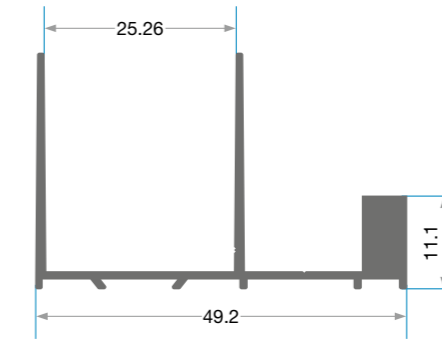
KAR-6021
462 gr/m
Ray Profili



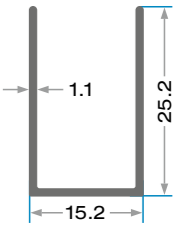
KAR-6022
346 gr/m
Cam Dikmesi



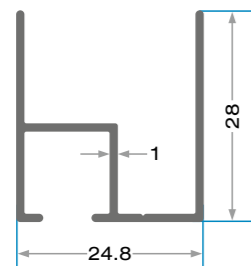
KAR-6028
276 gr/m
Klavuz Profili



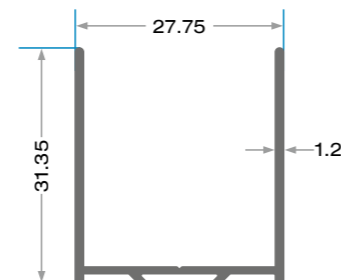
KAR-6029
526 gr/m
Bir Sabit Bir
Çalışır Karşılığı



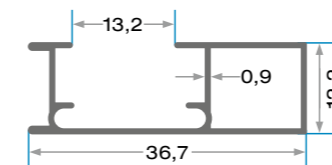
KAR-6230
0.188 gr/m
U Profili



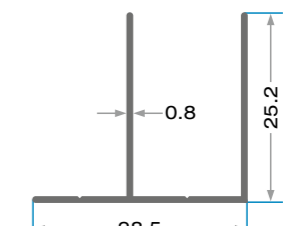
KAR-6024
257 gr/m
Cam Dikmesi



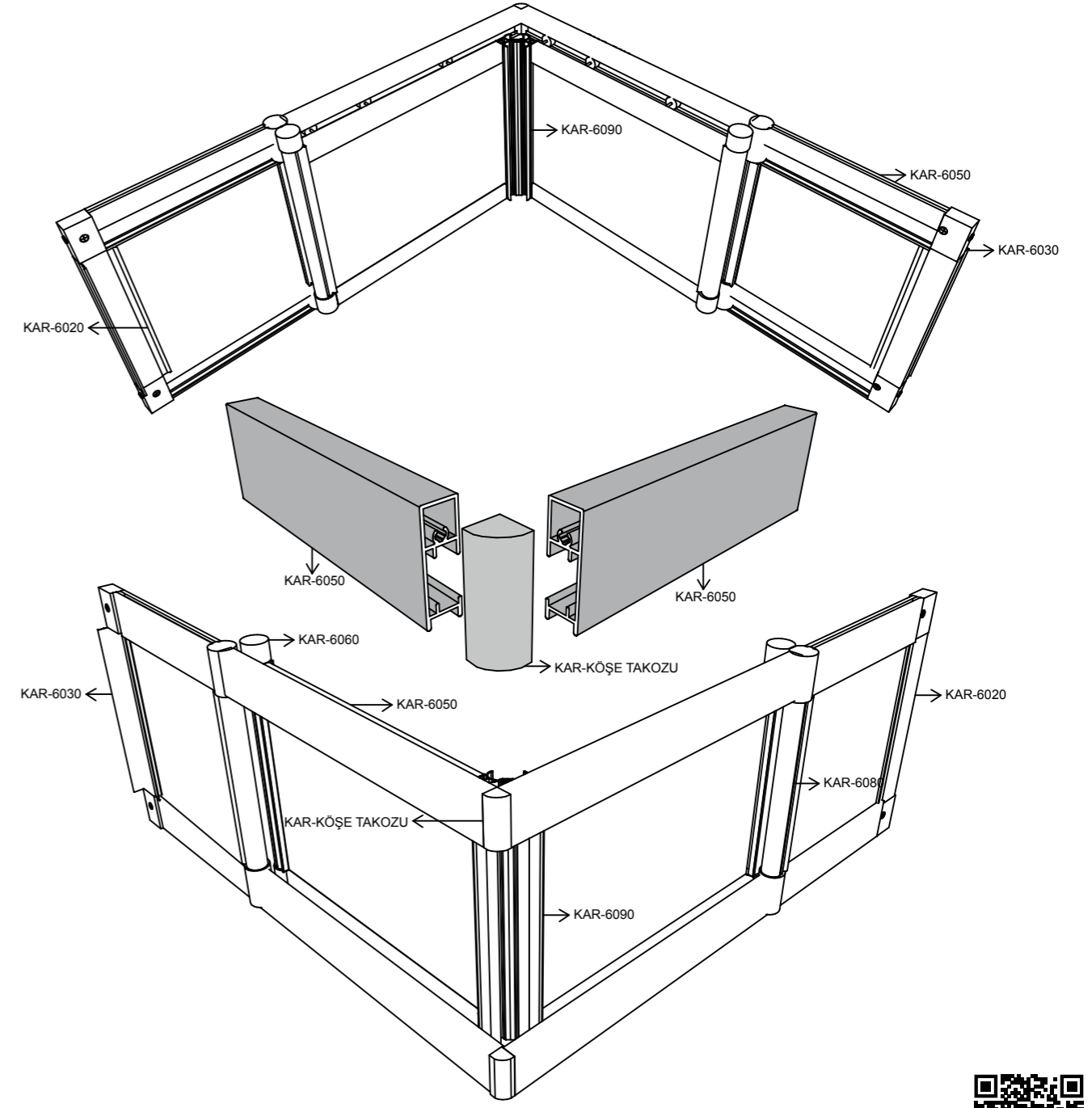
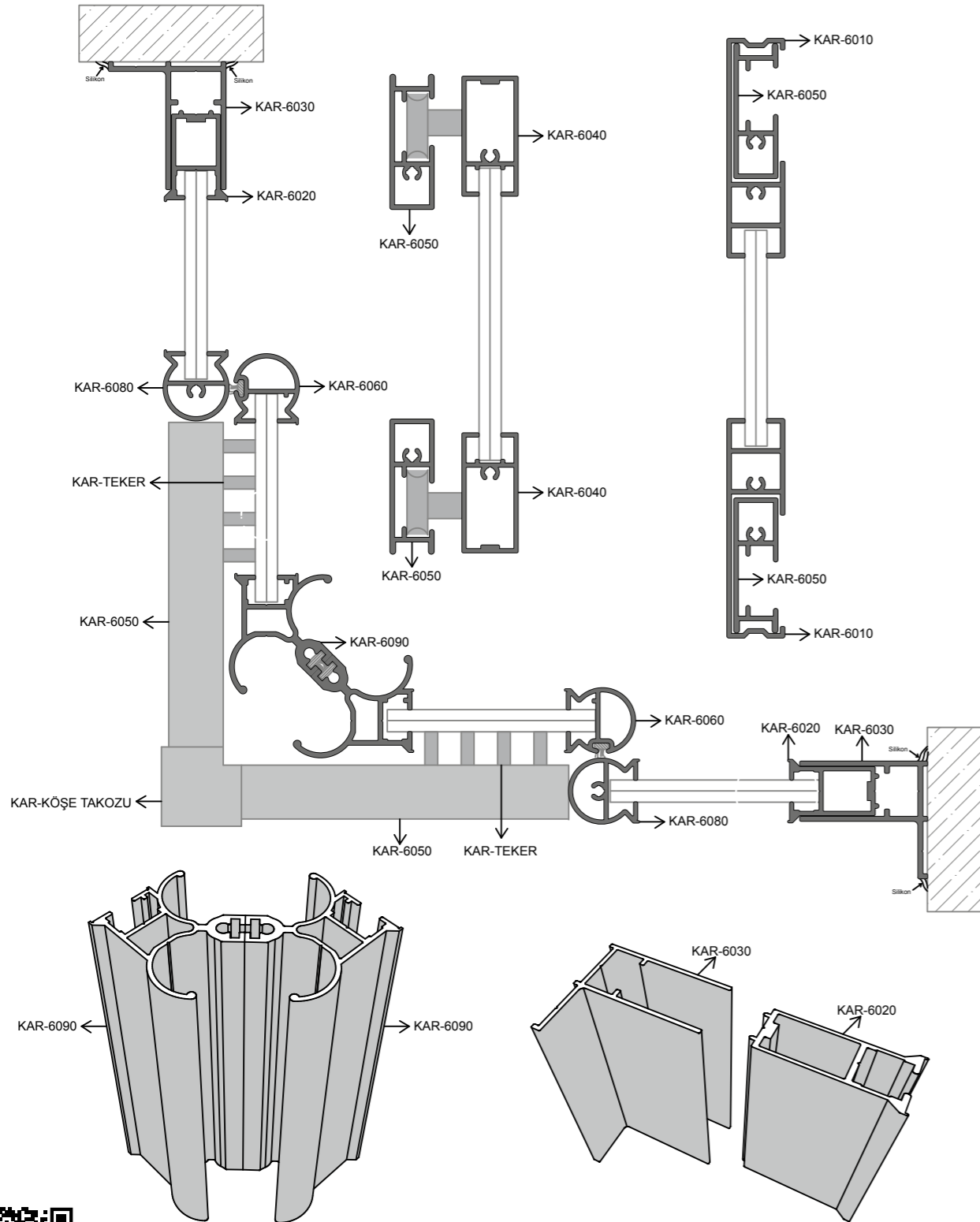
KAR-6025
282 gr/m
U Profili

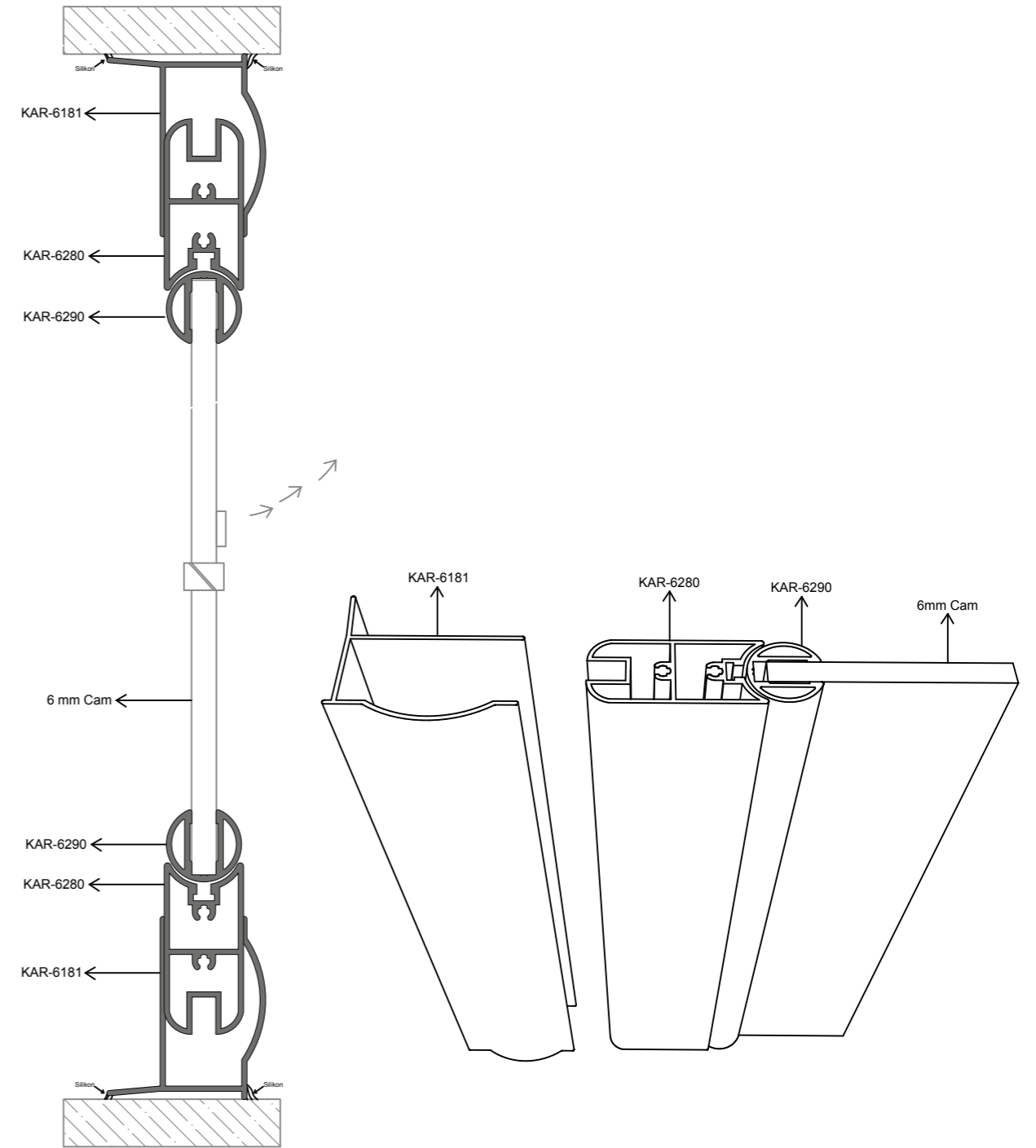
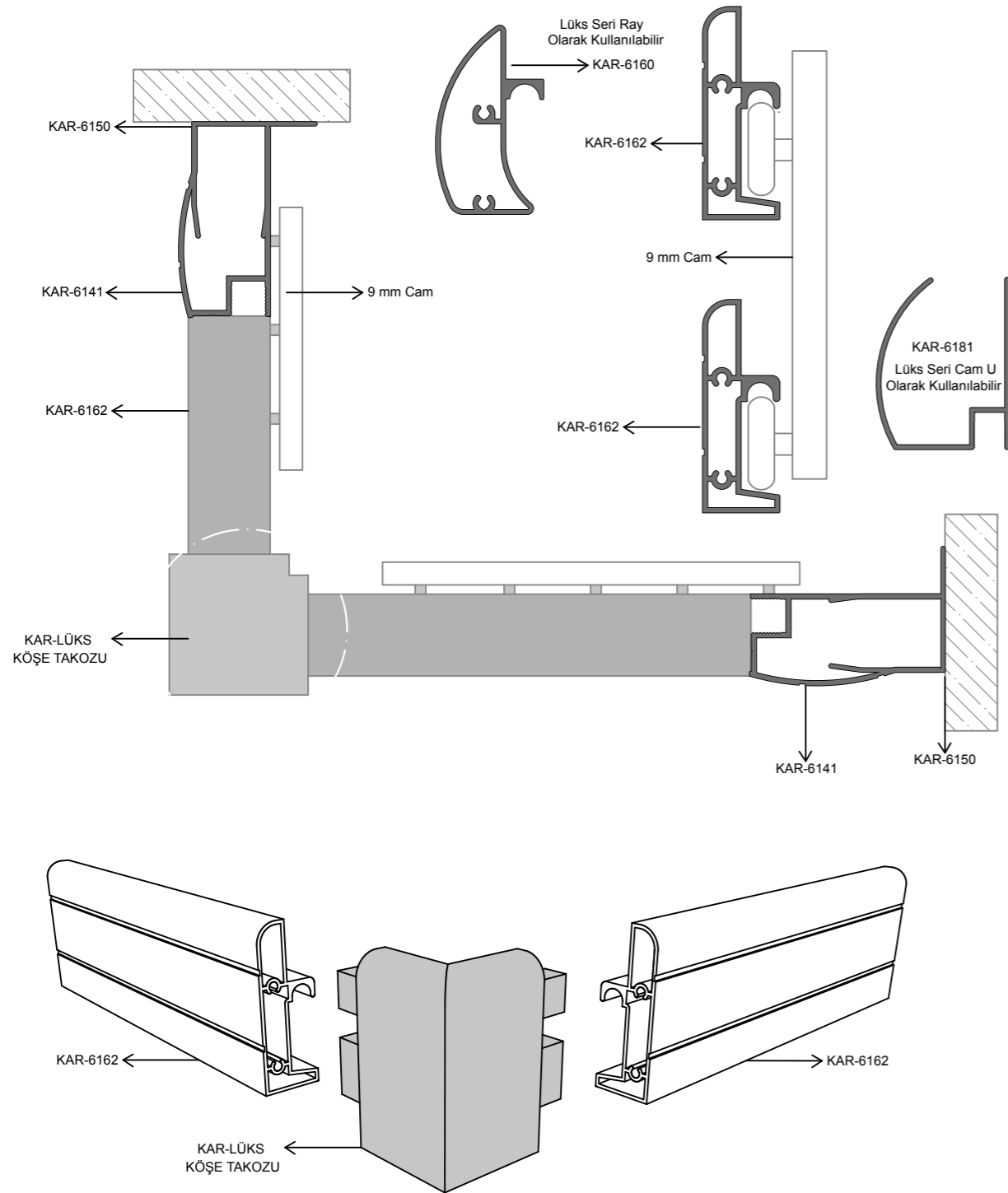


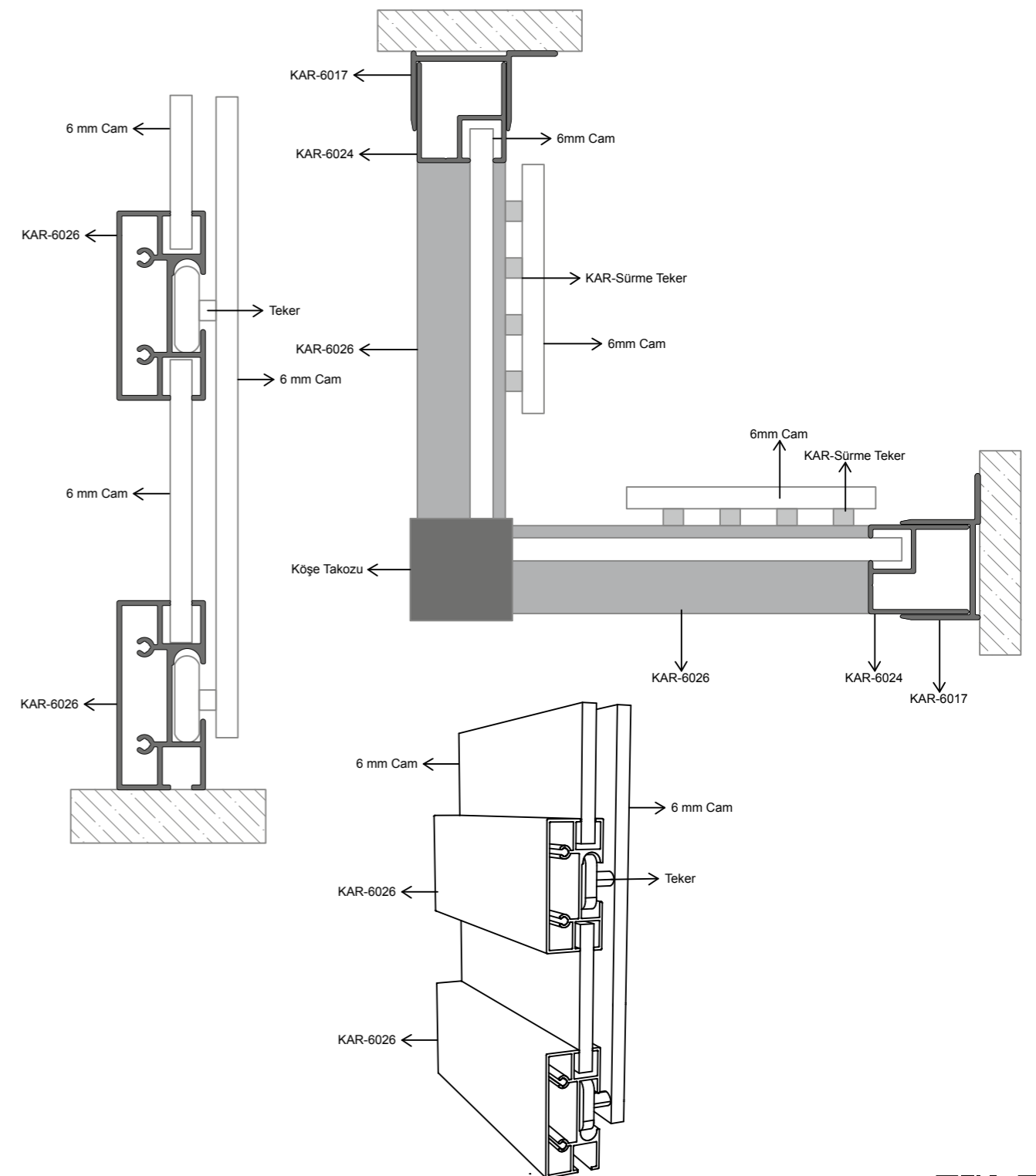
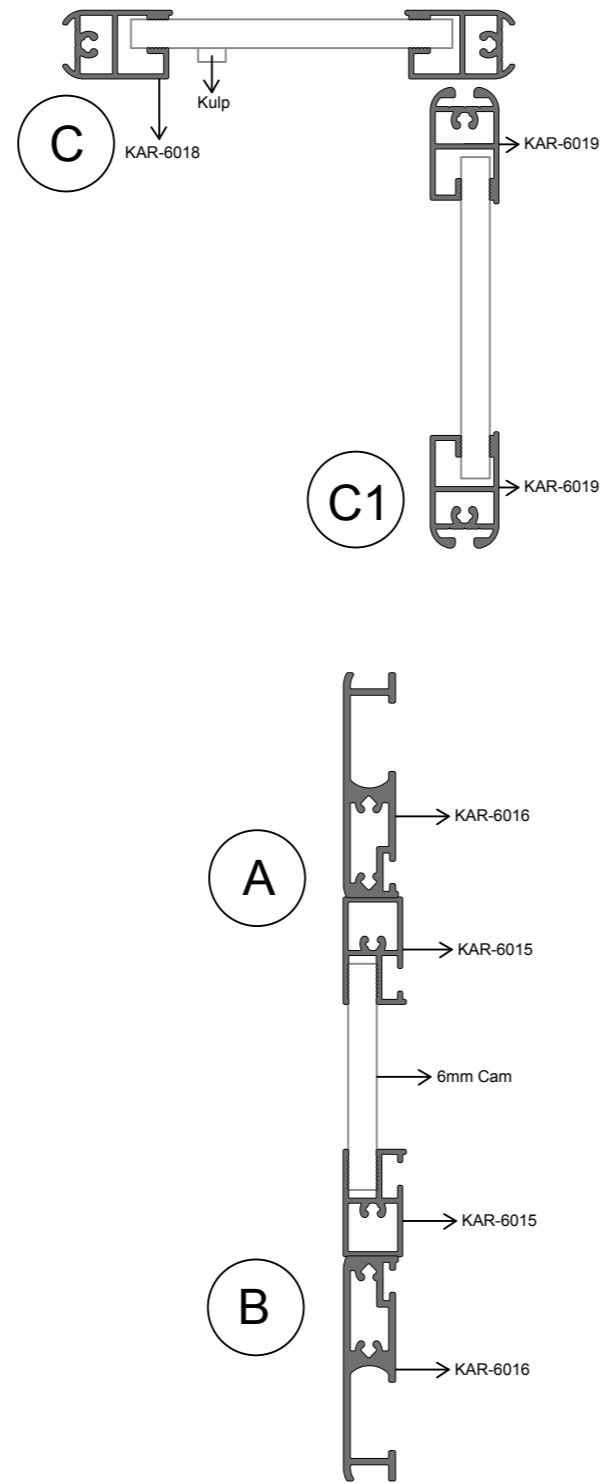
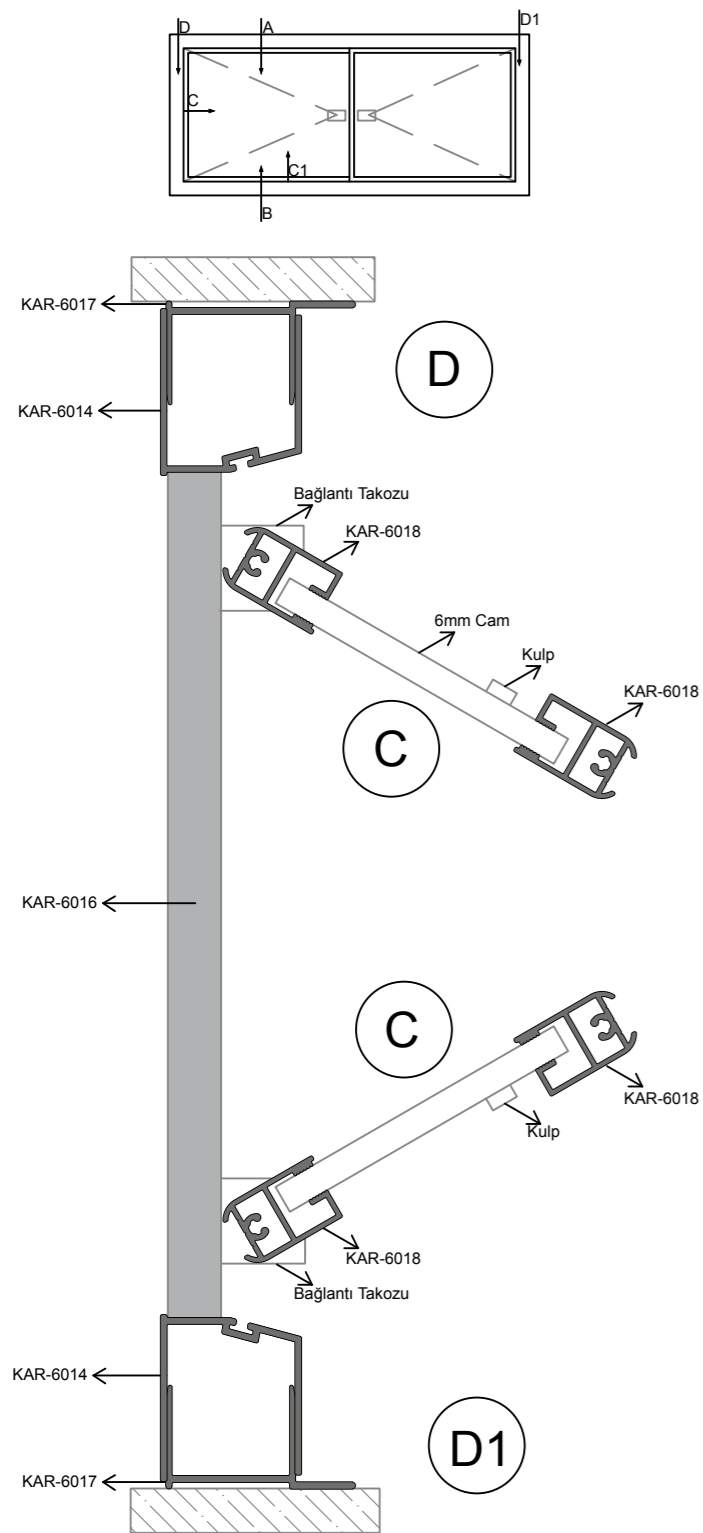
KAR-6051
265 gr/m
Ray Profili



KAR-6291
166 gr/m
Duvar U Profili







Türkiye ve Dünya İçin Üretiyoruz...

We Produce for Turkey and the World...

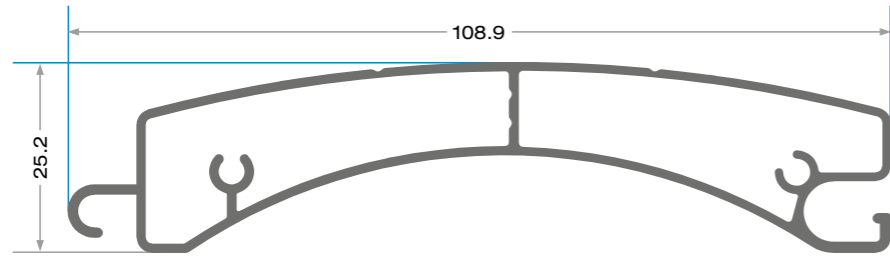
ننتج من أجل تركيا والعالم

KEPENK PROFİLLER

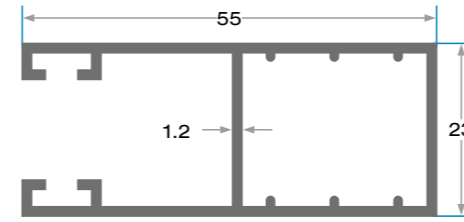
SHUTTER PROFILES

تشكيلات أبواب مخازن تجارية متحركة

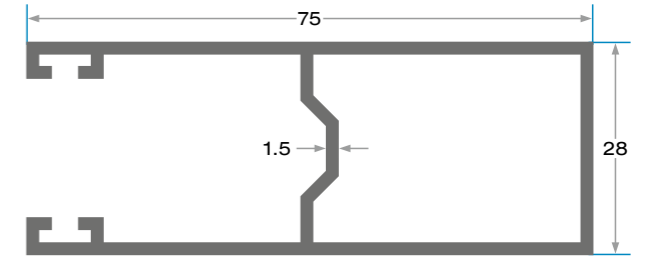




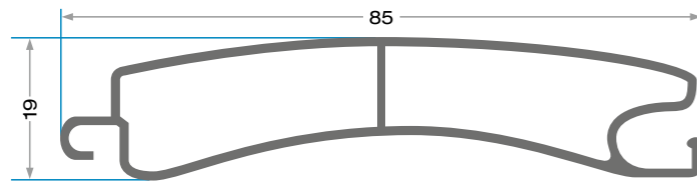
KAR-1510
955 gr/m
100'lik Lamel



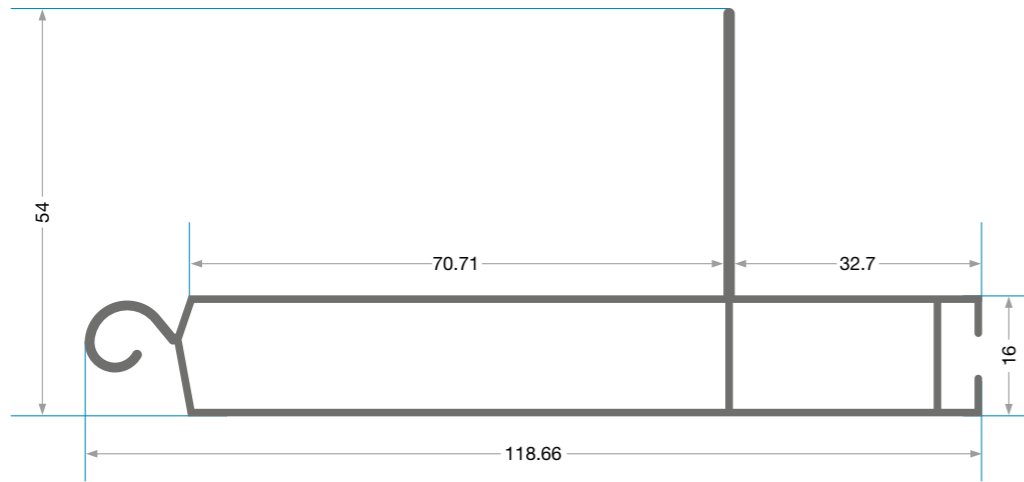
KAR-1530
600 gr/m
Panjur Yan U



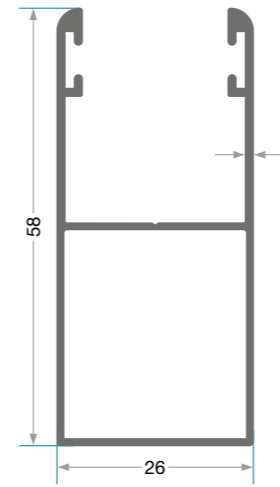
KAR-1540
910 gr/m
75'lik Yan U



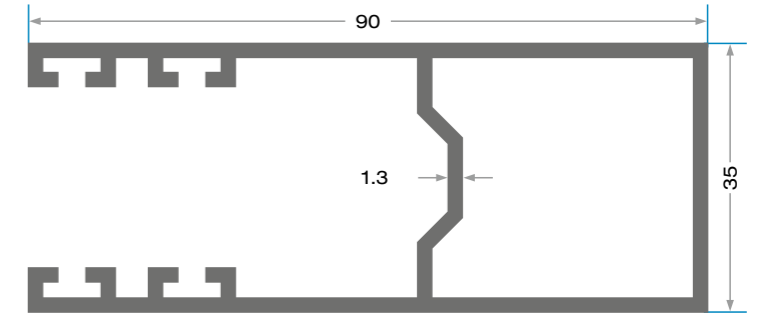
KAR-1520
515 gr/m
77'lik Lamel



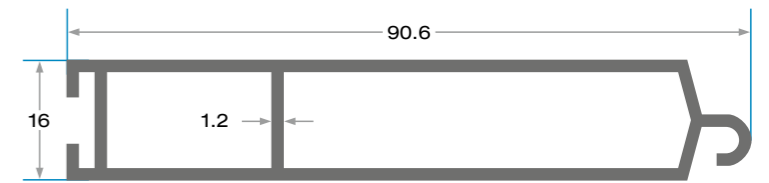
KAR-1561
950 gr/m
Kepenç Alt Etek



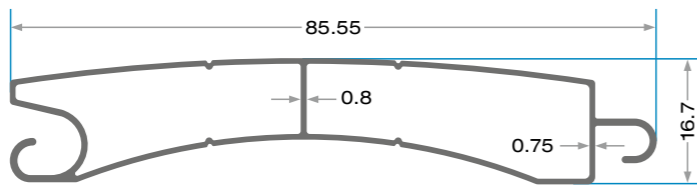
KAR-1591
502 gr/m
Panjur Yan Ray



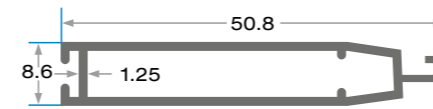
KAR-1550
1103 gr/m
90'lik Yan U



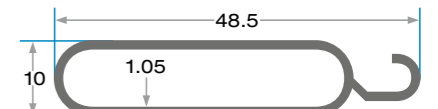
KAR-1560
726 gr/m
Kepenç Alt Etek



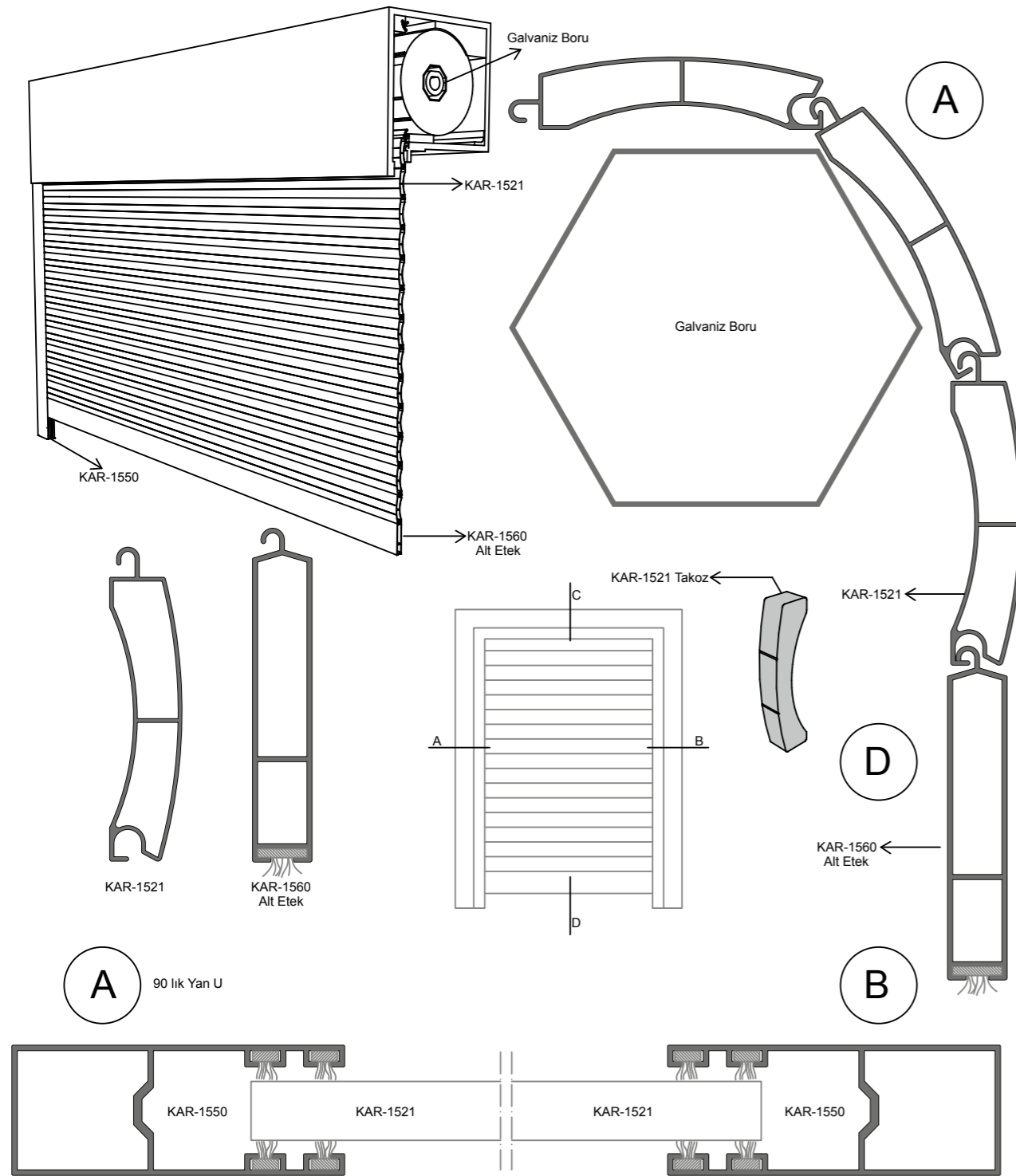
KAR-1521
475 gr/m
77'lik Lamel



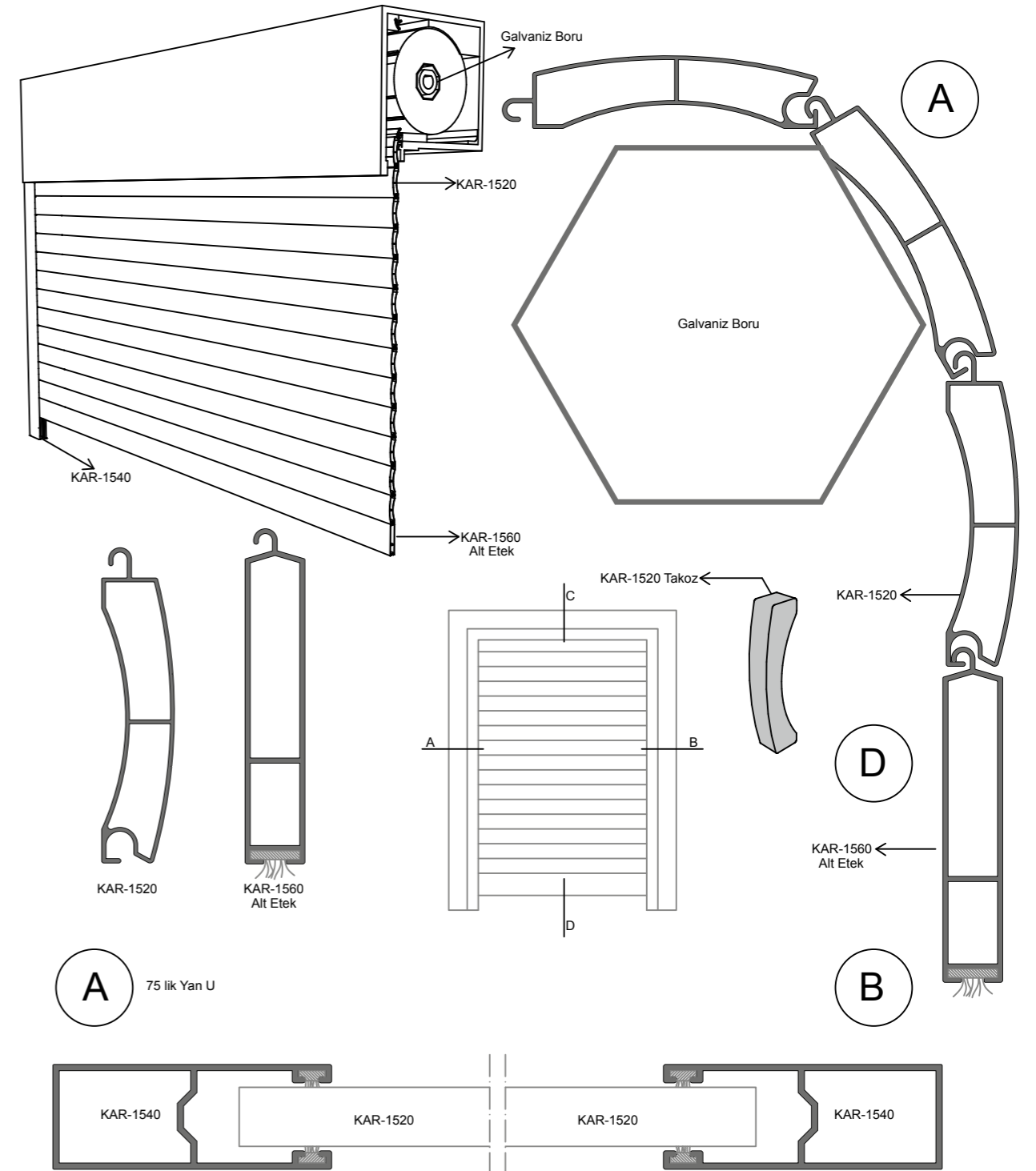
KAR-1570
380 gr/m
Panjur Alt Etek



KAR-1580
292 gr/m
Panjur Alt Parça



Katalogda belirtilen ürün ağırlıkları teorik olup, tartım anında +/- değişkenlik gösterebilir. / The weights of the products mentioned in the catalog are theoretical +/- can show changeable
جميع الأوزان المذكورة في الكتالوج هي عبارة عن أوزان نظرية، قد تختلف زيادة أو نقصانا عن وزنها بالواقع.



Katalogda belirtilen ürün ağırlıkları teorik olup, tartım anında +/- değişkenlik gösterebilir. / The weights of the products mentioned in the catalog are theoretical +/- can show changeable
جميع الأوزان المذكورة في الكتالوج هي عبارة عن أوزان نظرية، قد تختلف زيادة أو نقصانا عن وزنها بالواقع.

Türkiye ve Dünya İçin Üretiyoruz...

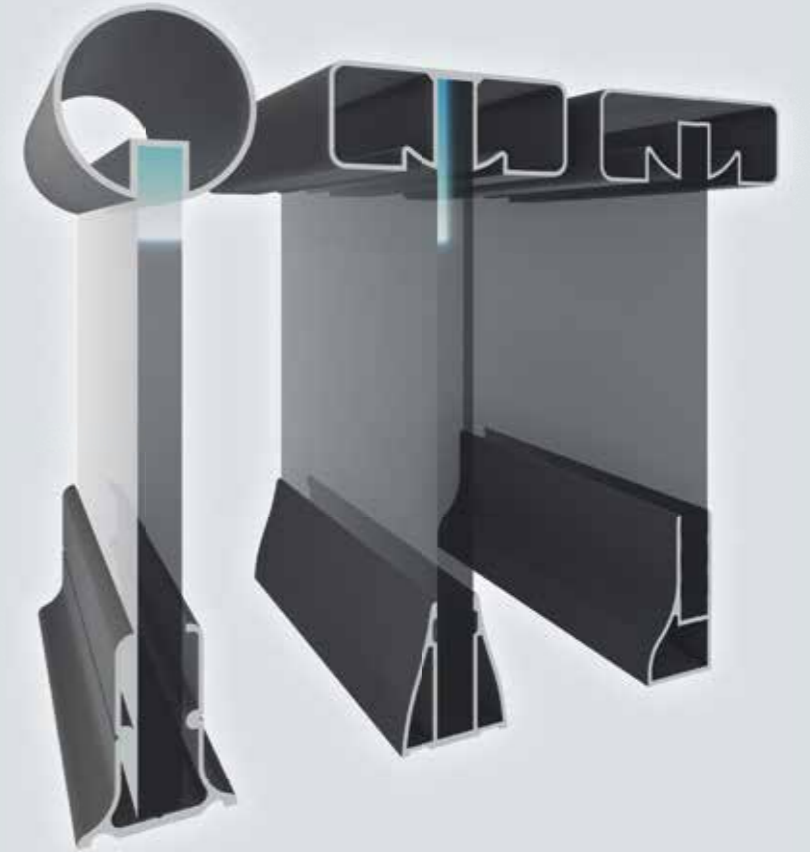
We Produce for Turkey and the World...

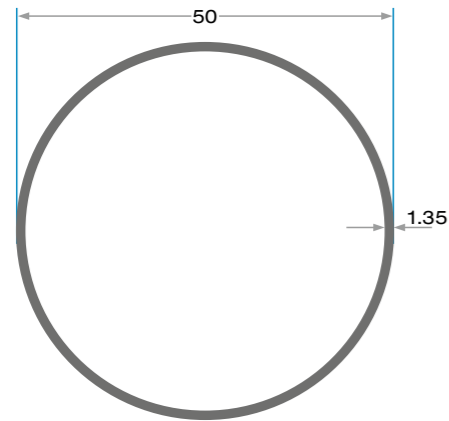
ننتج من أجل تركيا والعالم

KÜPEŞTE PROFİLLER

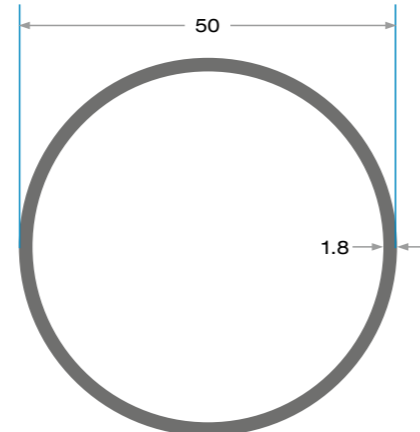
HANDRAIL PROFILES

تشكيلات الدرابزين

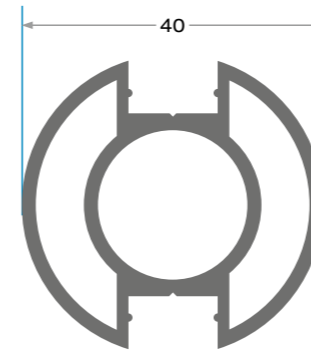




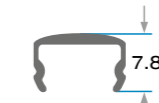
KAR-7009
540 gr/m
50'lik Boru 1,35 mm



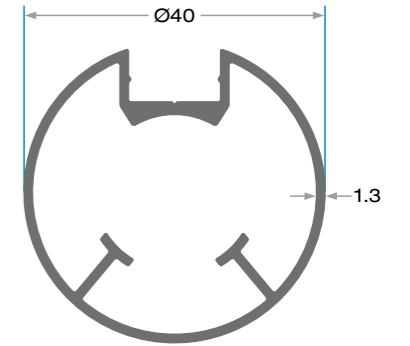
KAR-7020
738 gr/m
50'lik Boru 1,8 mm



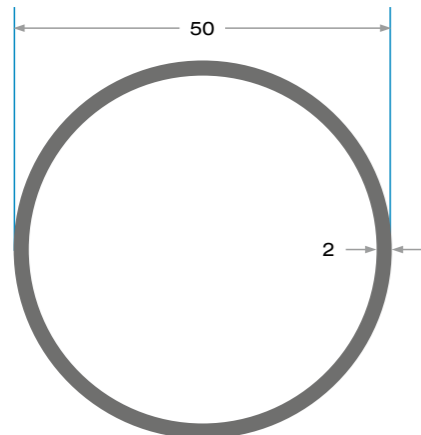
KAR-7050
772 gr/m
40'lık Çift Kanallı Dikme



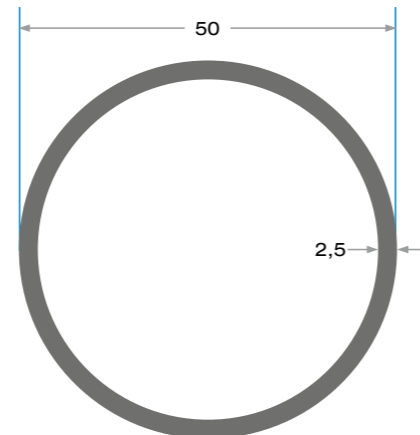
KAR-7090
66 gr/m
Dikme Kapak



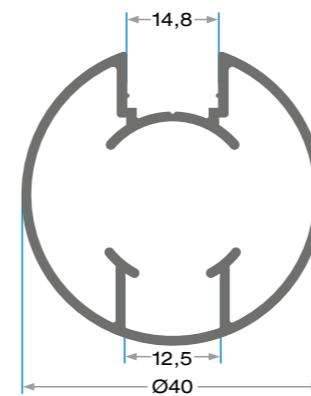
KAR-7400
602 gr/m
40'lık Tek Kanallı Dikme



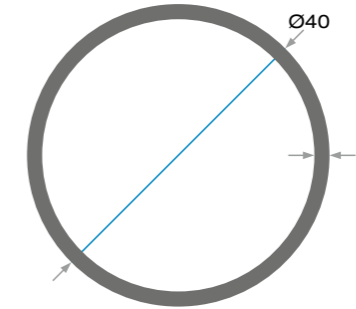
KAR-7021
800 gr/m
50'lik Boru 2 mm



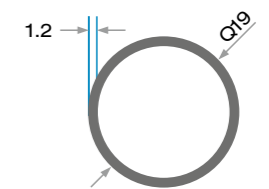
KAR-7022
1000 gr/m
50'lik Boru 2,5 mm



KAR-7051
612 gr/m
40'lık Tek Kanallı Dikme



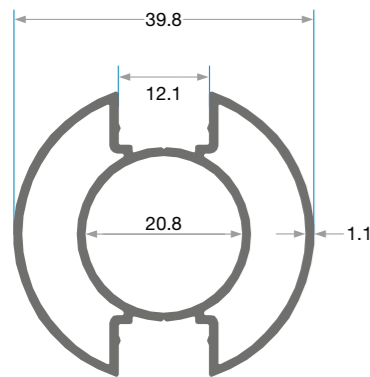
KAR-7056
648 gr/m



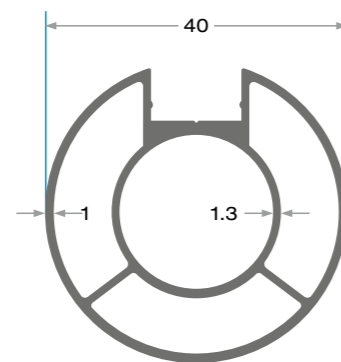
KAR-7070
181 gr/m
19'luk Boru



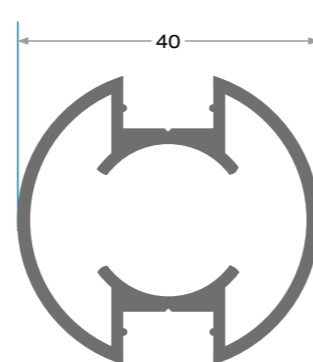
KAR-7071
263 gr/m
19'luk Boru 1.9



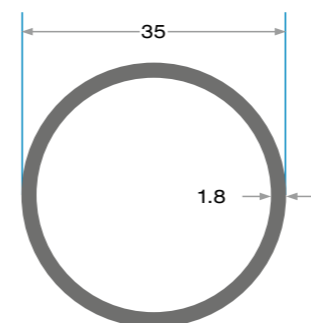
KAR-7394
602 gr/m



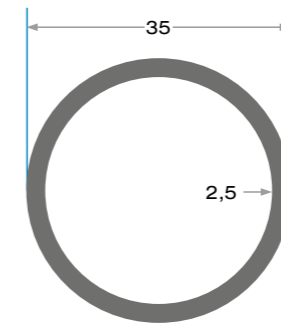
KAR-7030
662 gr/m
40'lık Tek Kanallı Dikme



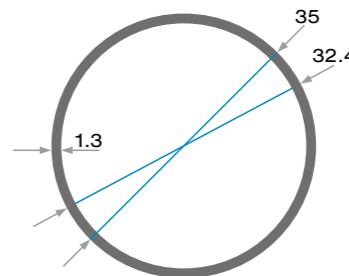
KAR-7040
730 gr/m
40'lık Çift Kanallı Dikme



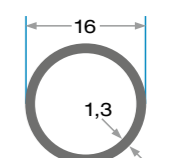
KAR-7060
509 gr/m
35'lik Boru 1,8 mm



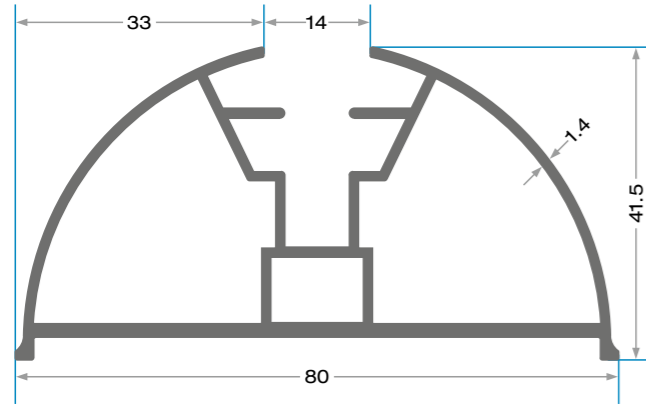
KAR-7061
705 gr/m
35'lik Boru 2,5 mm



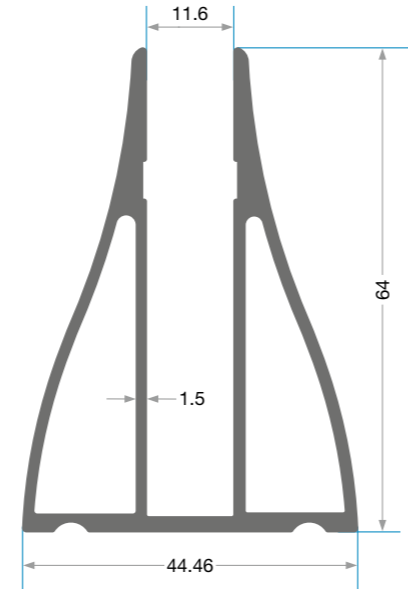
KAR-7062
373 gr/m
35'lik Boru 1,3 mm



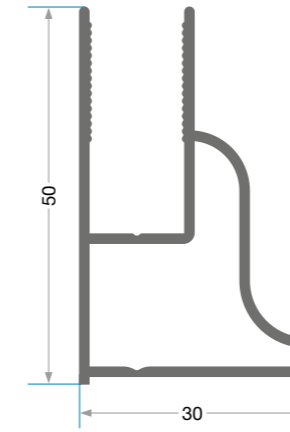
KAR-7080
163 gr/m
16'lik Boru 1,3 mm



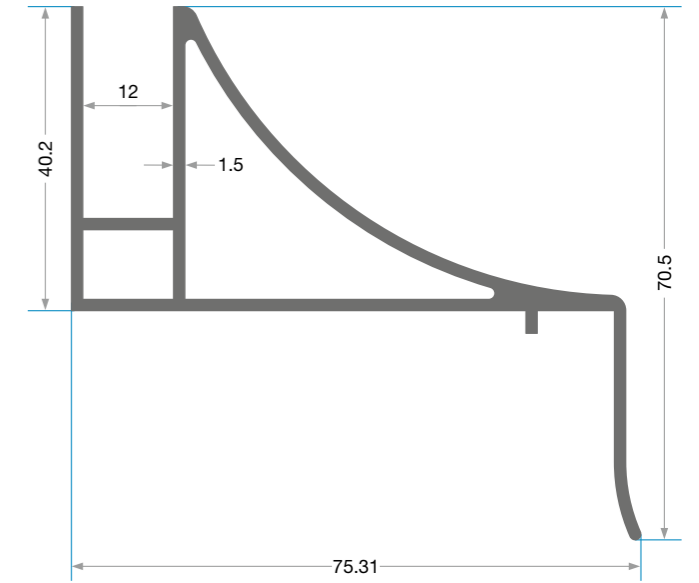
KAR-502
1.230 gr/m
Cam Yatağı



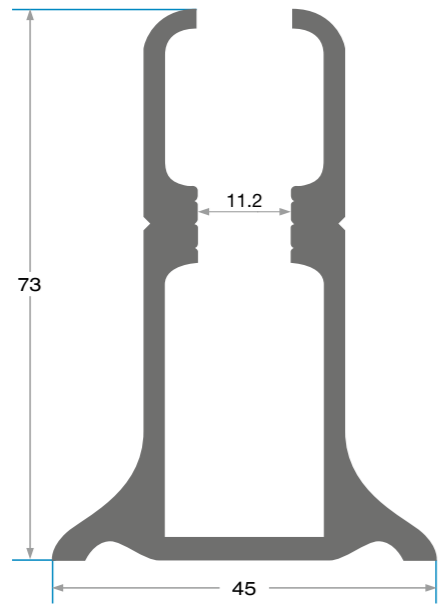
KAR-7105
1.271 gr/m
Gemici Profili



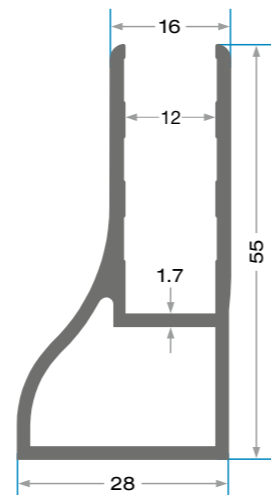
KAR-7106
627 gr/m
Küpeşte Gemici



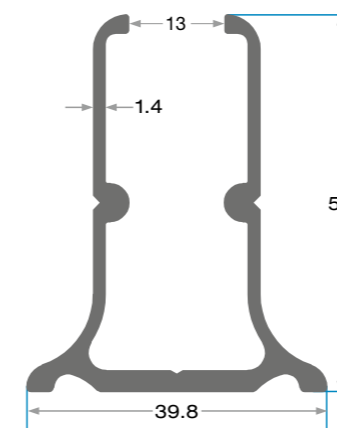
KAR-7441
1.091 gr/m



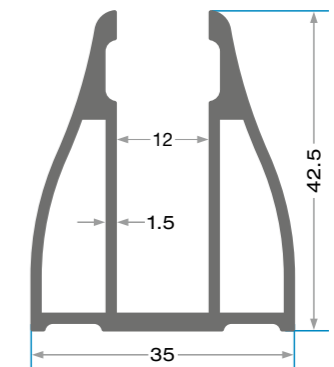
KAR-7100
1680 gr/m
Gemici Profili



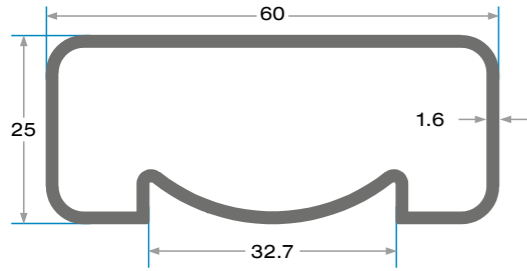
KAR-7103
769 gr/m
Gemici Profili



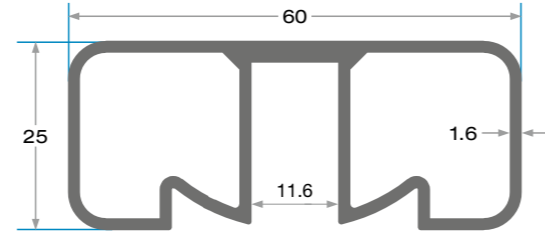
KAR-7420
725 gr/m
50'lik Gemici Profili



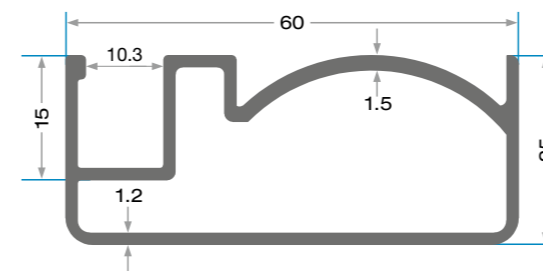
KAR-7102
800 gr/m
42'lik Gemici Profili



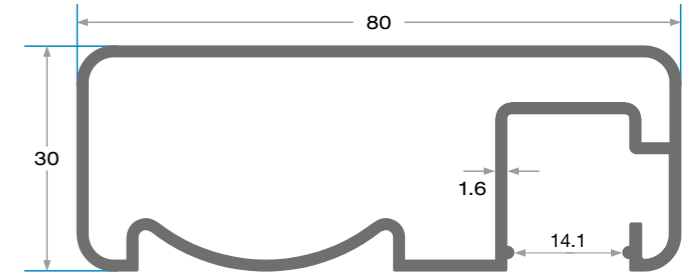
KAR-7140
734 gr/m
60x25 Üst Profil



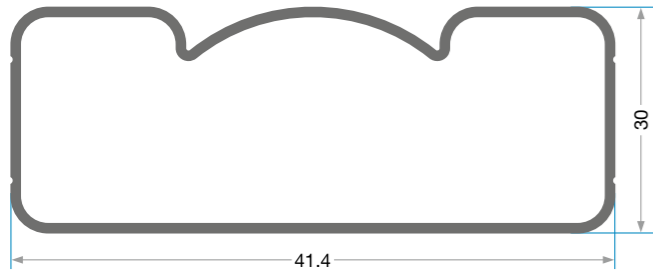
KAR-7150
916 gr/m
60x25 Kanallı Üst Profil



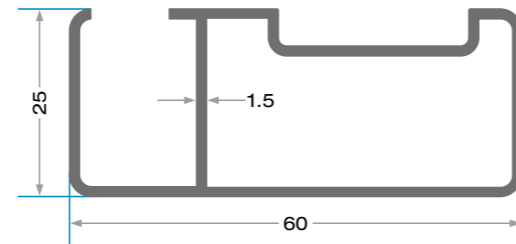
KAR-7161A
666 gr/m
60 x 25 Önden Camlı Üst Profil



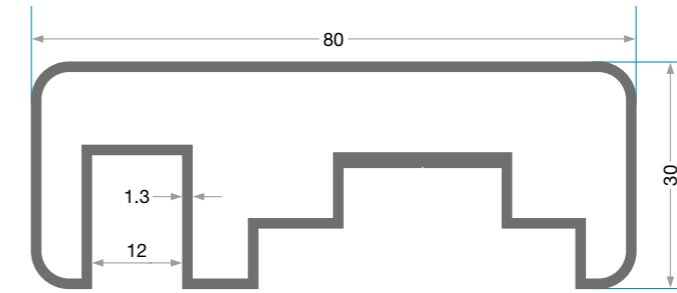
KAR-7170
1118 gr/m
80x30 Önden Camlı Üst Profil



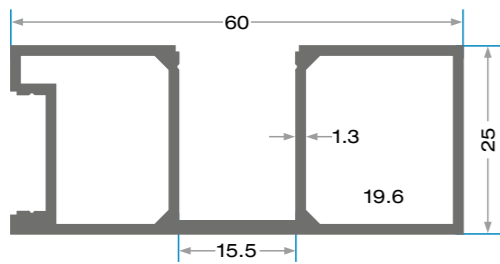
KAR-7141
821 gr/m
80x30 Üst Profil



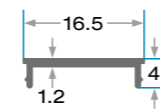
KAR-7396
713 gr/m
60x25 Profil



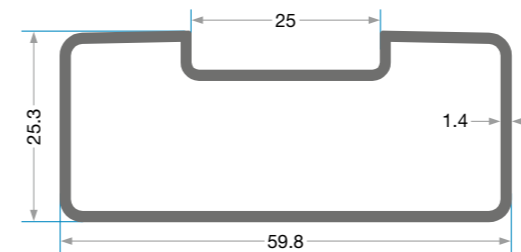
KAR-7442
1.012 gr/m
80 x 30 Önden Camlı Üst Profil



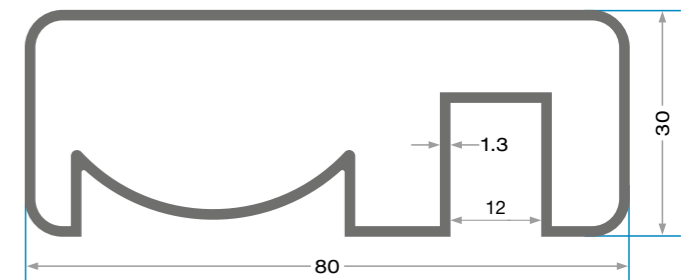
KAR-7151
756 gr/m



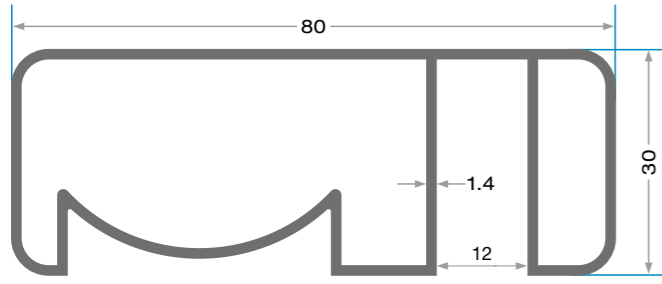
KAR-7152
62 gr/m



KAR-7399
641 gr/m



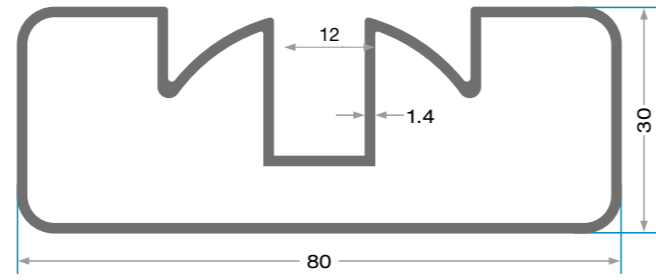
KAR-7171-A
918 gr/m
80 x 30 Önden Camlı Üst Profil



KAR-7172

1041 gr/m

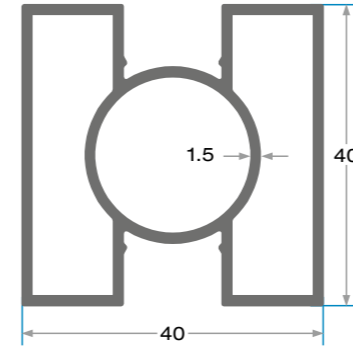
80 x 30 Önden Camlı Üst Profil



KAR-7181

1028 gr/m

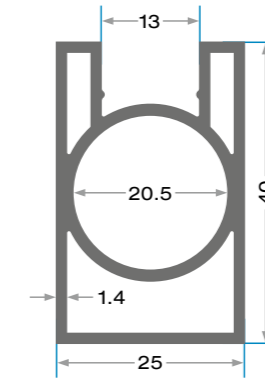
80 x 30 Kanallı Üst Profil



KAR-7190

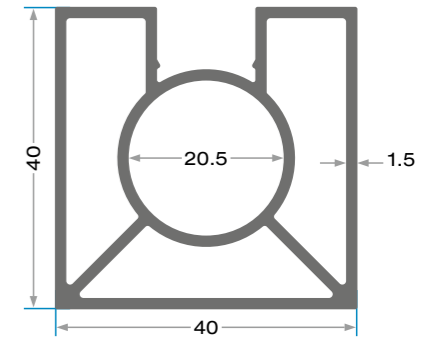
956 gr/m

40'lık Dikme Çift Kanallı



KAR-7393

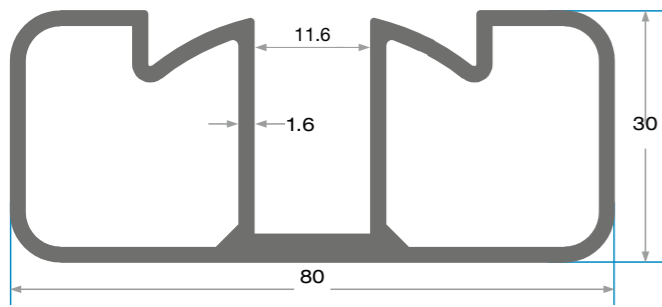
762 gr/m



KAR-7200

1.049 gr/m

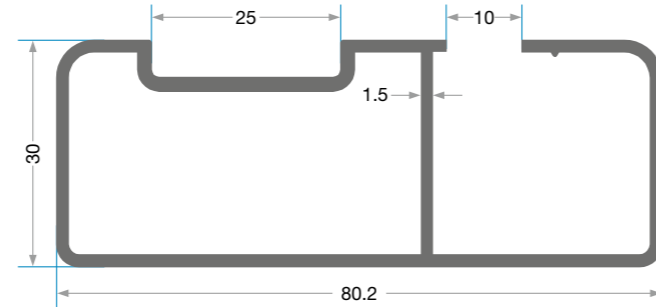
40'lık Dikme Tek Kanallı



KAR-7180

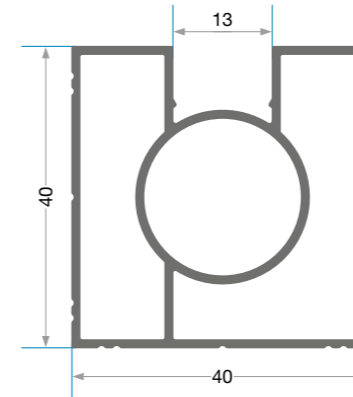
1176 gr/m

80x30 Kanallı Üst Profil



KAR-7397

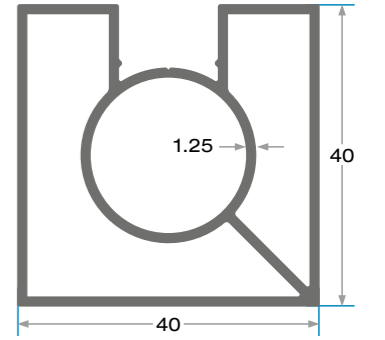
1.035 gr/m



KAR-7403

775 gr/m

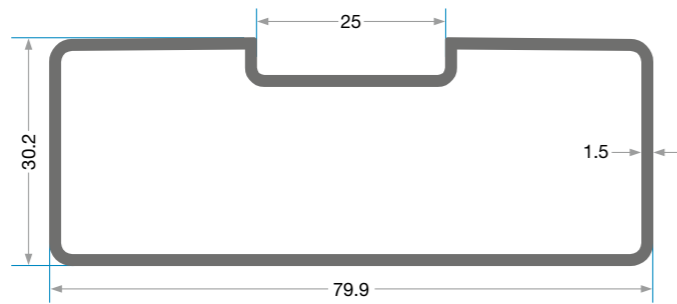
40 x 40
Kare Dikme



KAR-7201-A

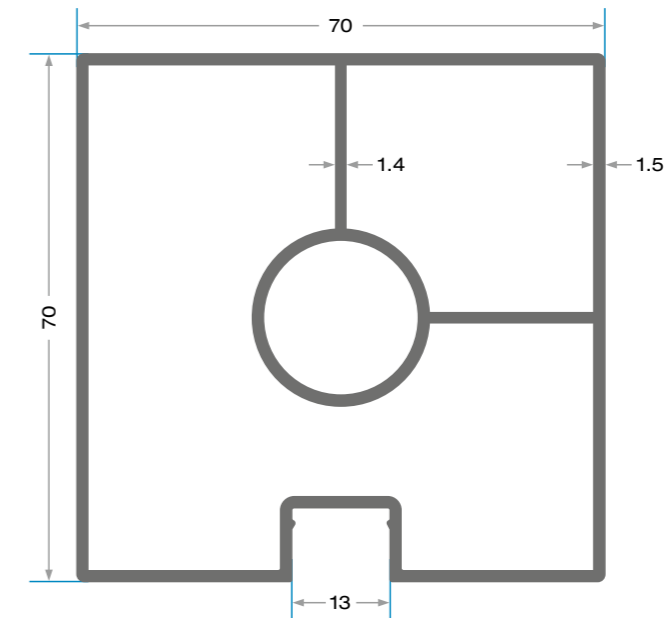
831 gr/m

40'lık Dikme Tek Kanallı



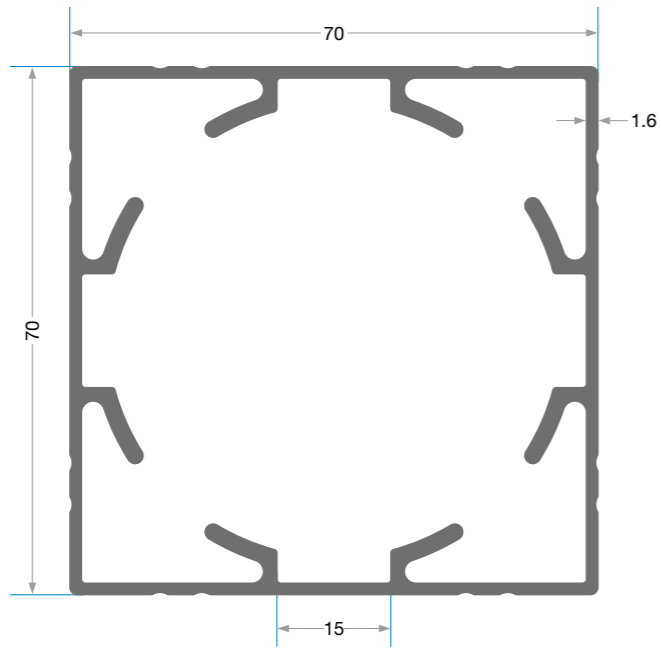
KAR-7398

888 gr/m

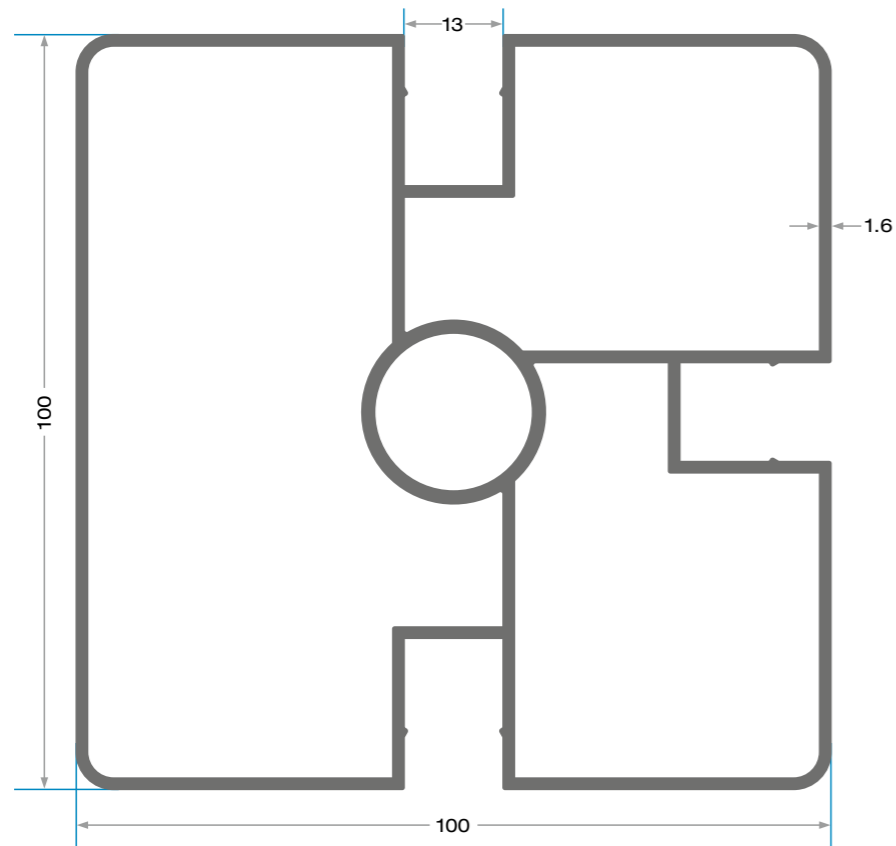


KAR-7191

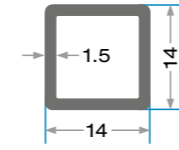
1.635 gr/m



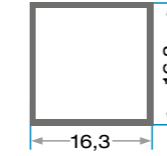
KAR-7451
1.773 gr/m



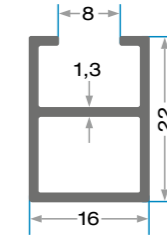
KAR-7452
2.789 gr/m



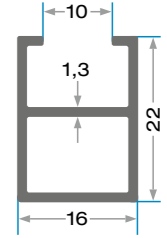
KAR-7220
201 gr/m
14x14 Boru



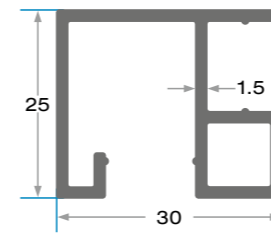
KAR-7221
142 gr/m
16,3x16,3 Boru



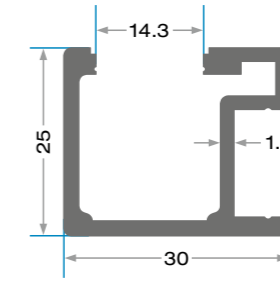
KAR-7391
268 gr/m



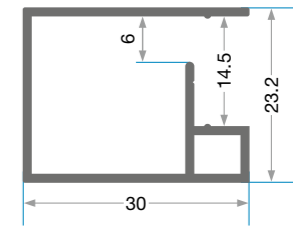
KAR-7392
261 gr/m



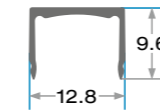
KAR-7410
471 gr/m



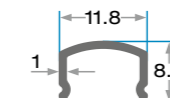
KAR-7411
534 gr/m



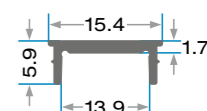
KAR-7413
351 gr/m



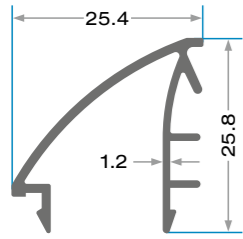
KAR-7210
77 gr/m
Kare Dikme Kapak



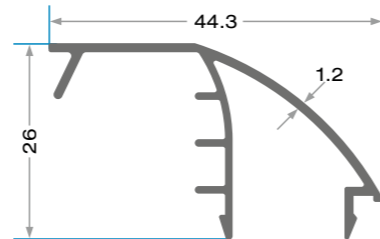
KAR-7440
66 gr/m
Kanallı Boru Kapağı



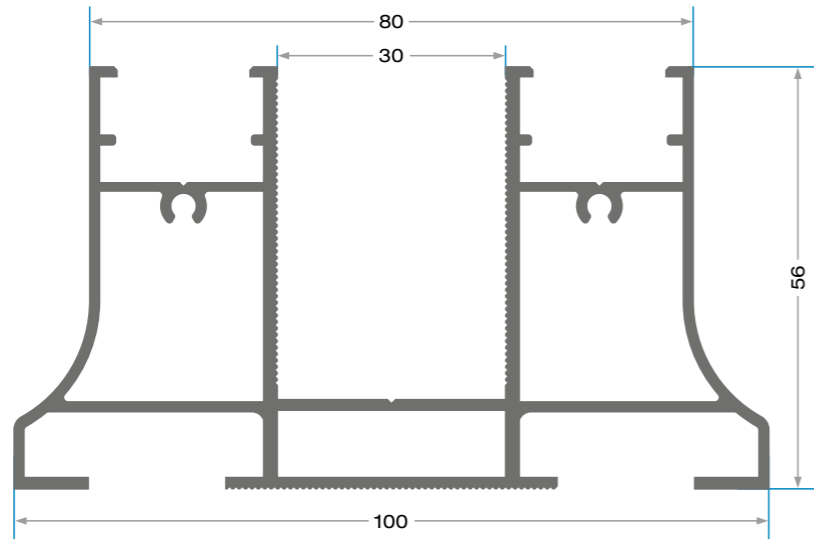
KAR-7412
90 gr/m



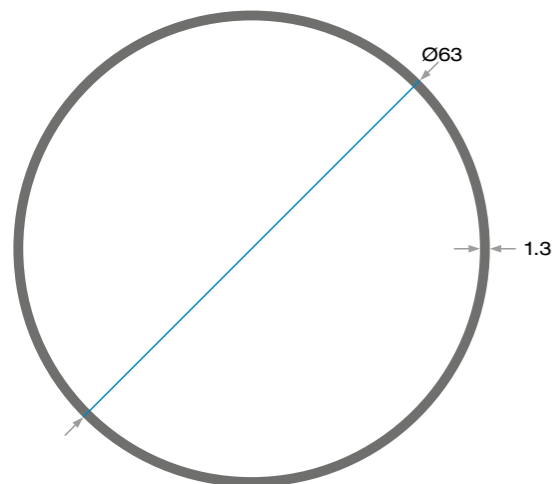
KAR-4162
248 gr/m



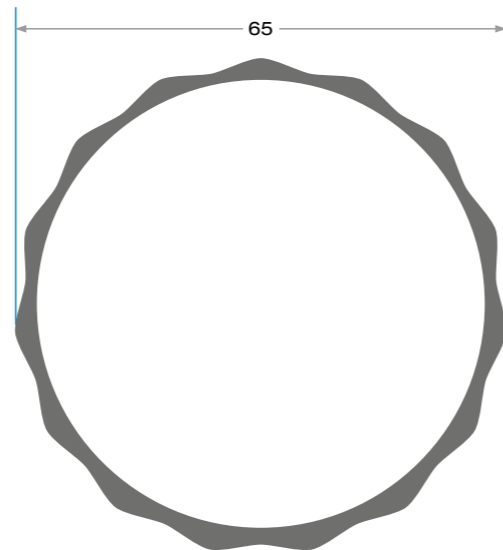
KAR-4163
320 gr/m



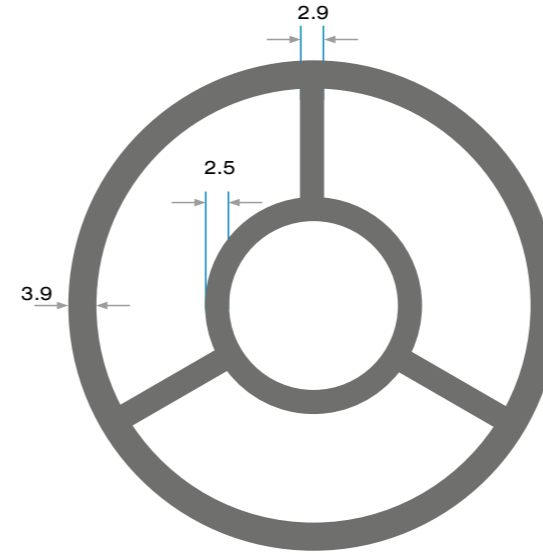
KAR-4161
1962 gr/m



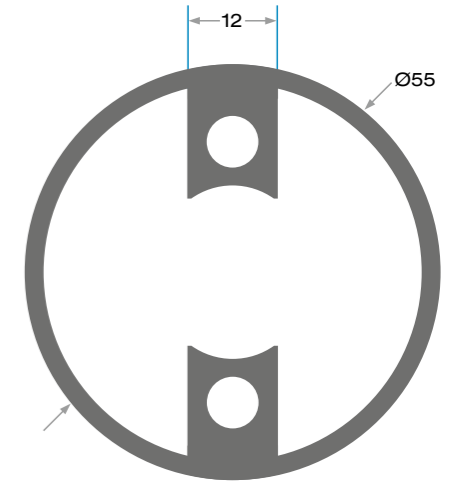
KAR-7054
683 gr/m
63'lık Boru 1.3 mm



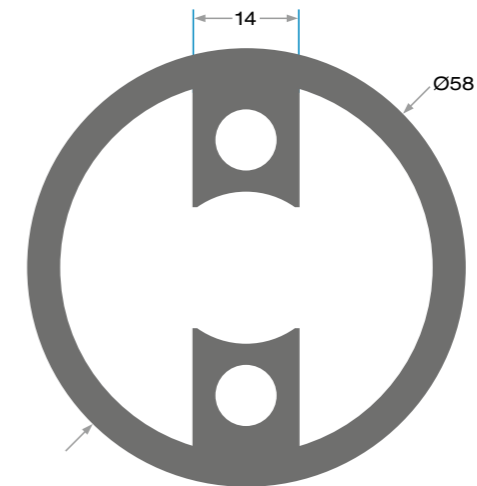
KAR-7120
765 gr/m
65'lık Boru



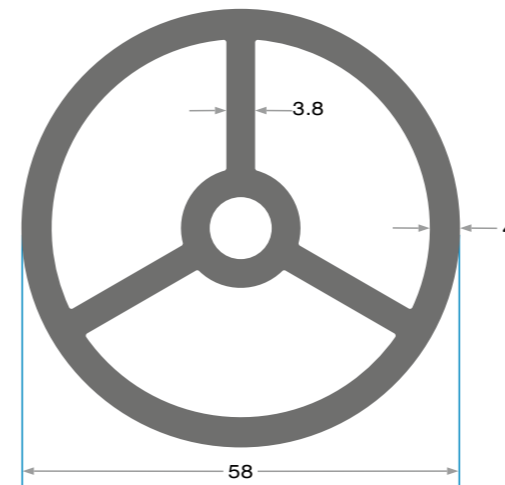
KAR-7130
2653 gr/m
65'lık Dikme Angraj



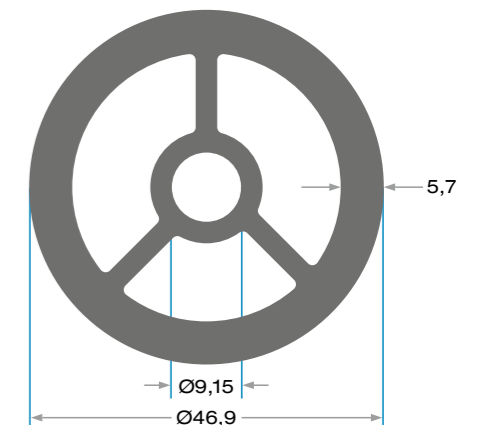
KAR-7231
1814 gr/m
Çift Delikli Duvar Flanşı



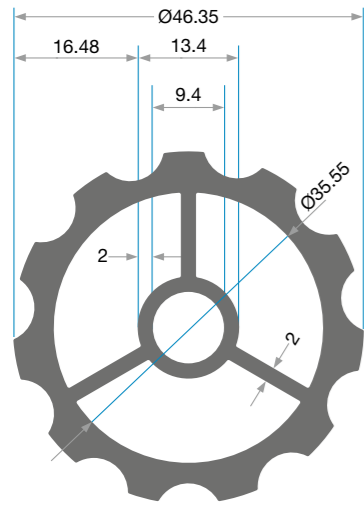
KAR-7340
2710 gr/m
Çift Delikli Duvar Flanşı



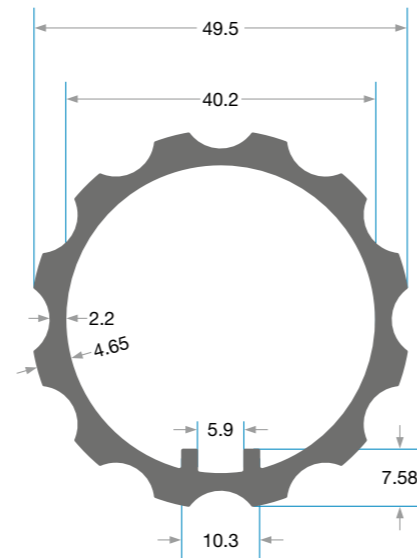
KAR-7341
2.756 gr/m



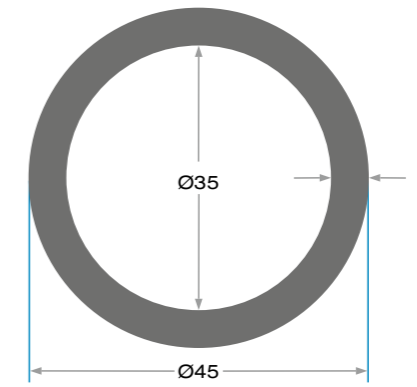
KAR-7342
2455 gr/m



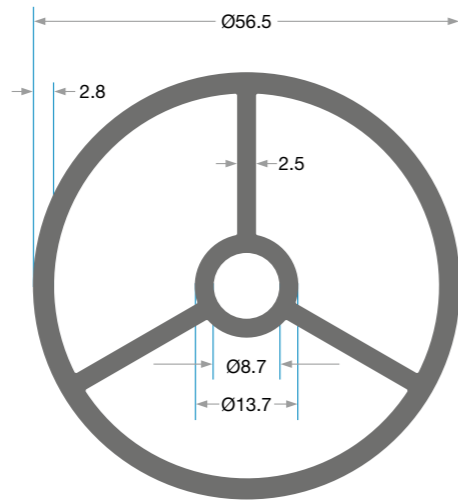
KAR-86
1.807 gr/m



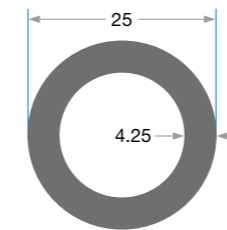
KAR-90
1.358 gr/m



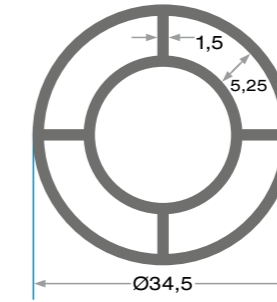
KAR-7053
1702 gr/m
45'lik 5mm Boru



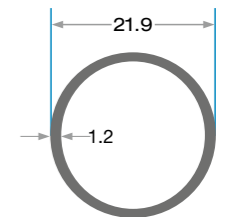
KAR-89
1.897 gr/m



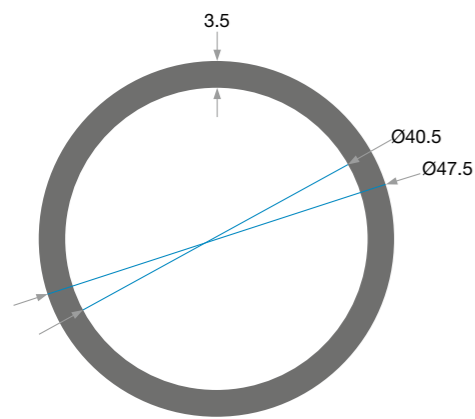
KAR-609
750 gr/m



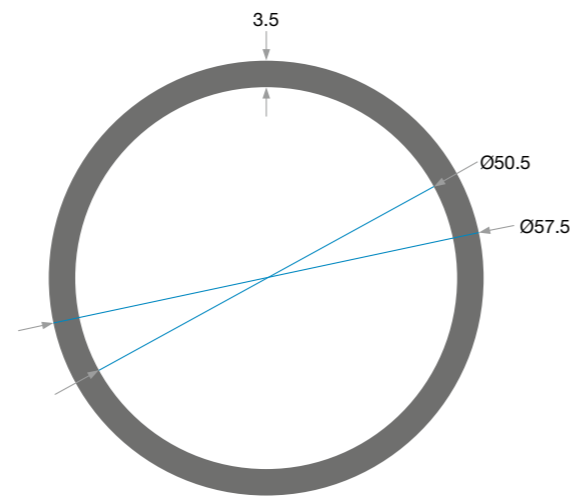
KAR-7055
756 gr/m



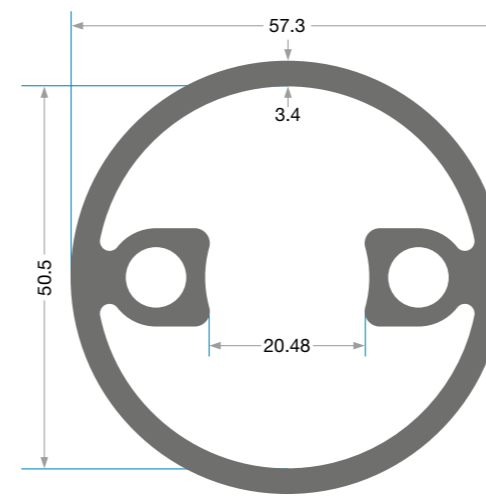
KAR-597
211 gr/m



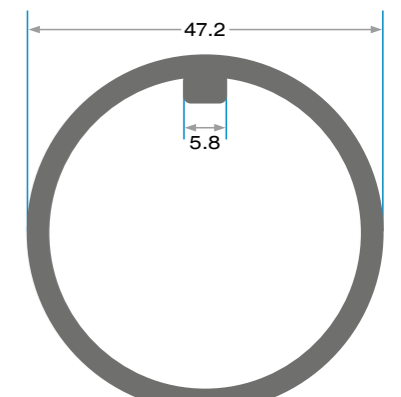
KAR-571
1.312 gr/m



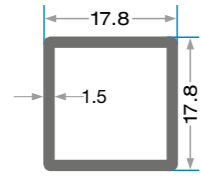
KAR-572
1.610 gr/m



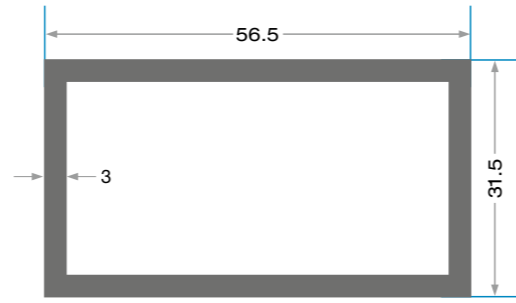
KAR-88
2.189 gr/m



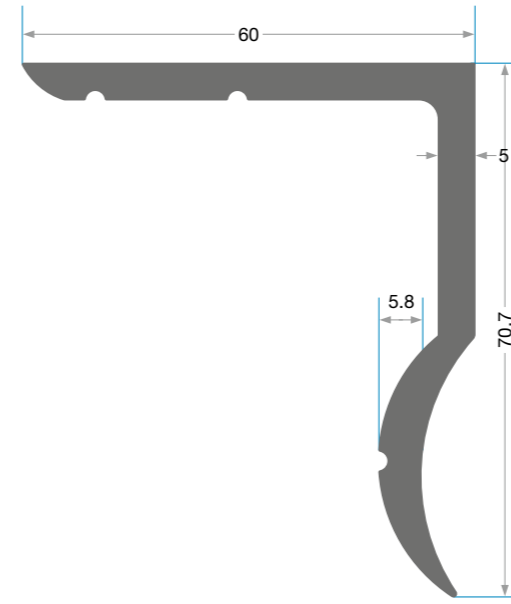
KAR-595
1181 gr/m
40'lık Tek Tırnak Yer Flanşı



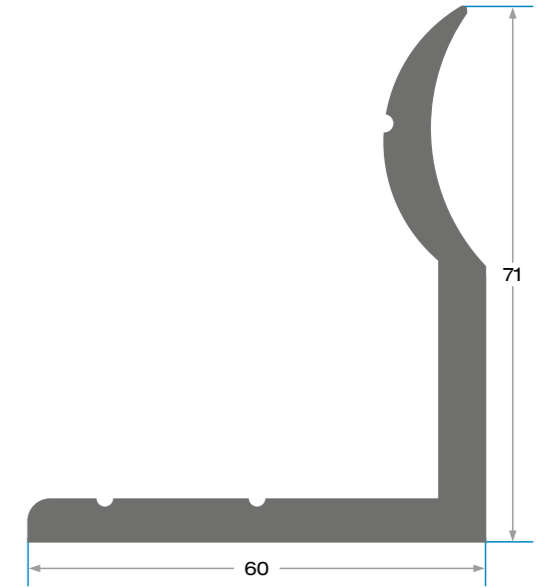
KAR-605
262 gr/m



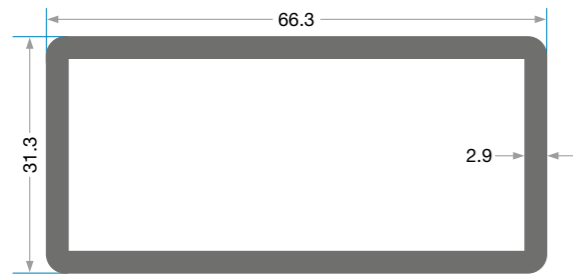
KAR-547
1.333 gr/m



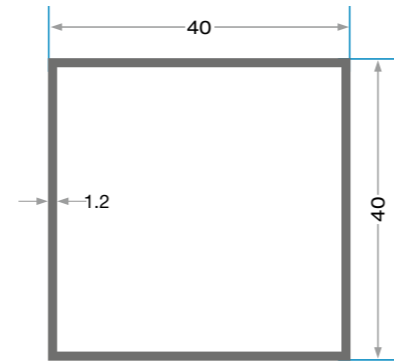
KAR-91
1.667 gr/m



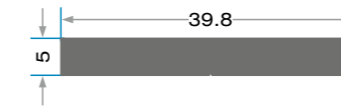
KAR-7350
1945 gr/m
Duvar Bağlantı



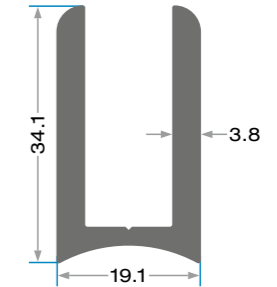
KAR-506
1428 gr/m



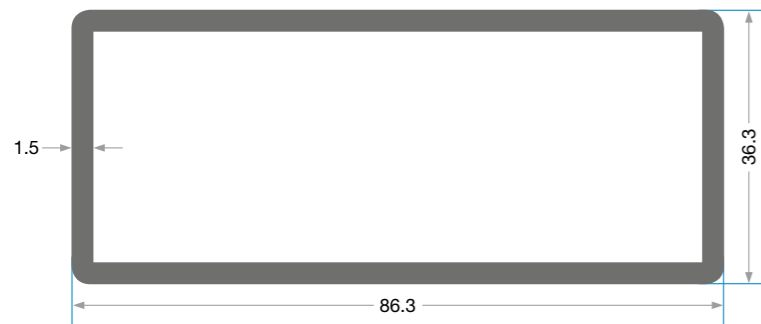
KAR-548
504 gr/m



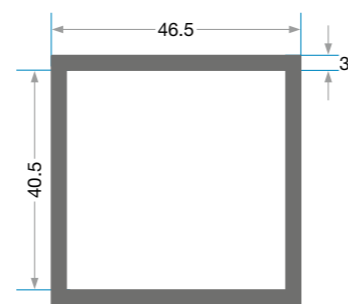
KAR-7443
539 gr/m



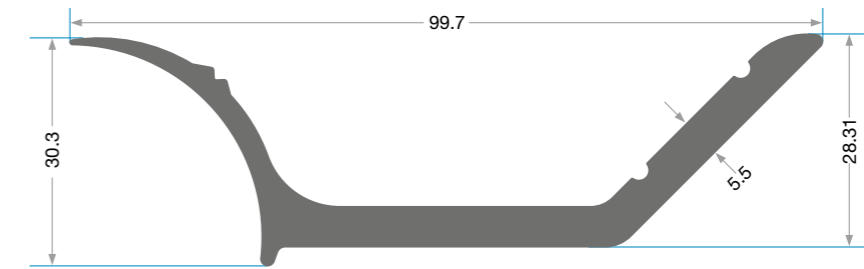
KAR-7390
759 gr/m
Cam Aparatı



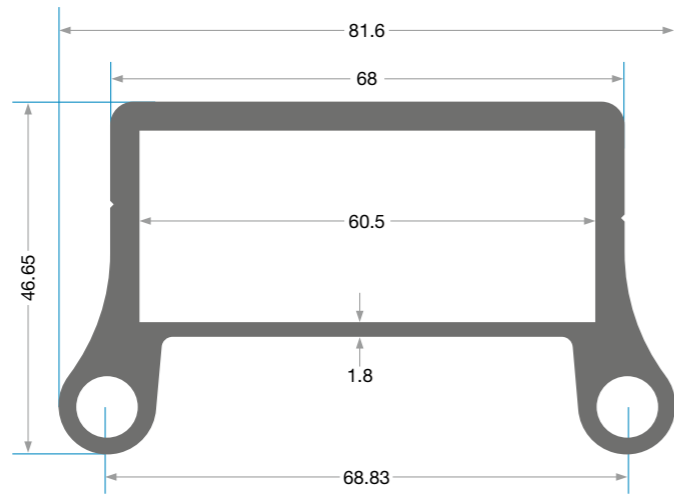
KAR-507
1821 gr/m



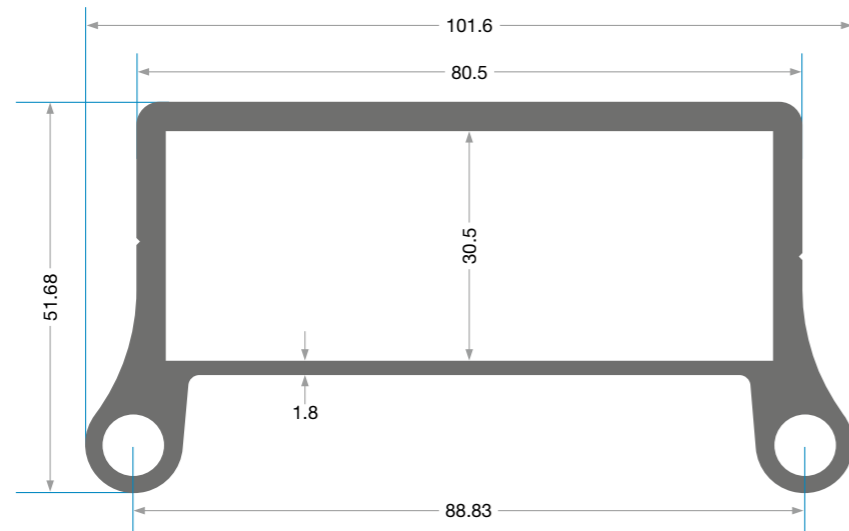
KAR-85
1.415 gr/m



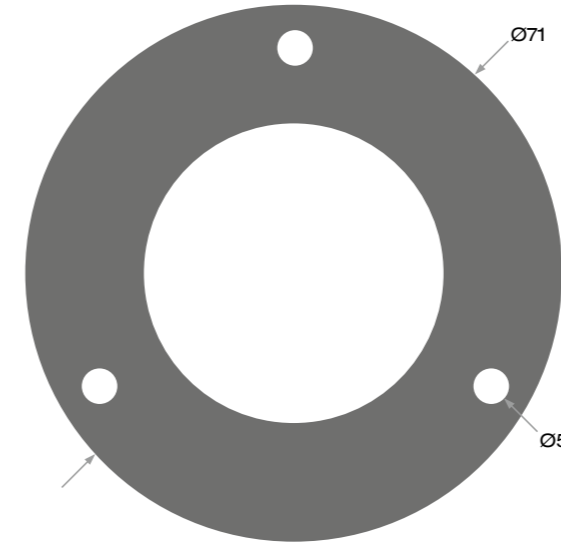
KAR-87
1.519 gr/m



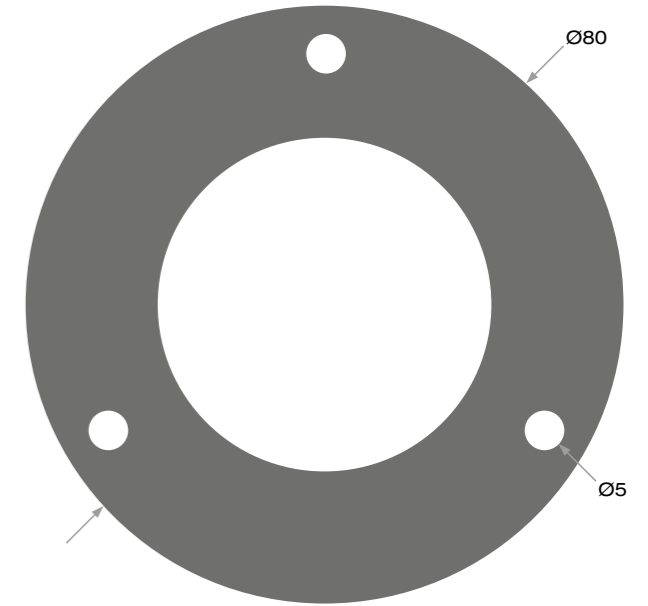
KAR-543
2544 gr/m



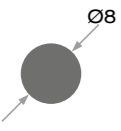
KAR-544
2685 gr/m



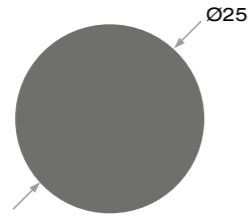
KAR-7290
7076 gr/m
40'lık Diştan Vidalı Kapak



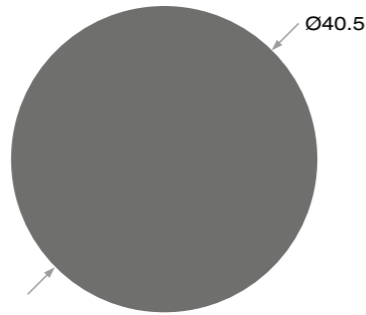
KAR-7300
8032 gr/m
50'lık Diştan Vidalı Kapak



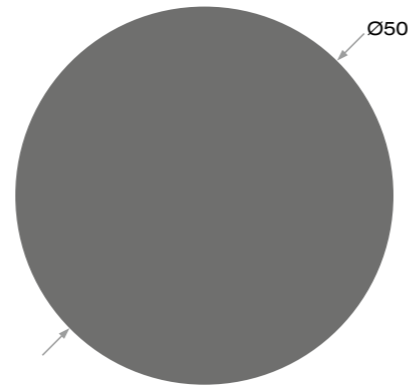
KAR-7251
136 gr/m
8'lık Dolu Mil



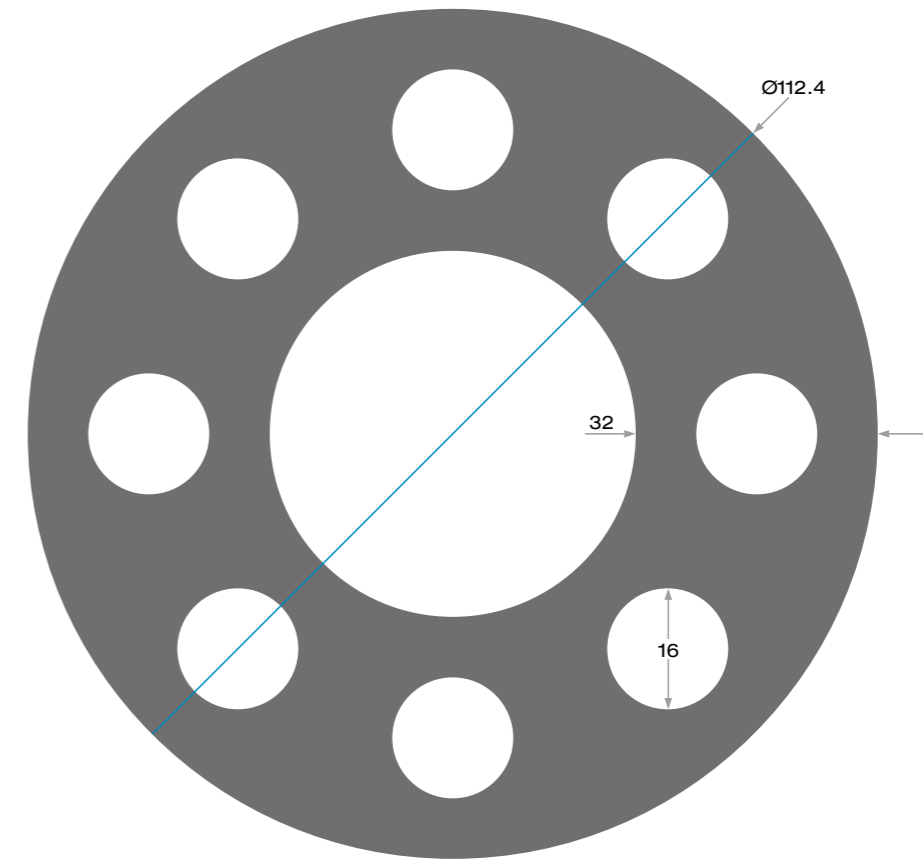
KAR-7250
1330 gr/m
25'lık Dolu Mil



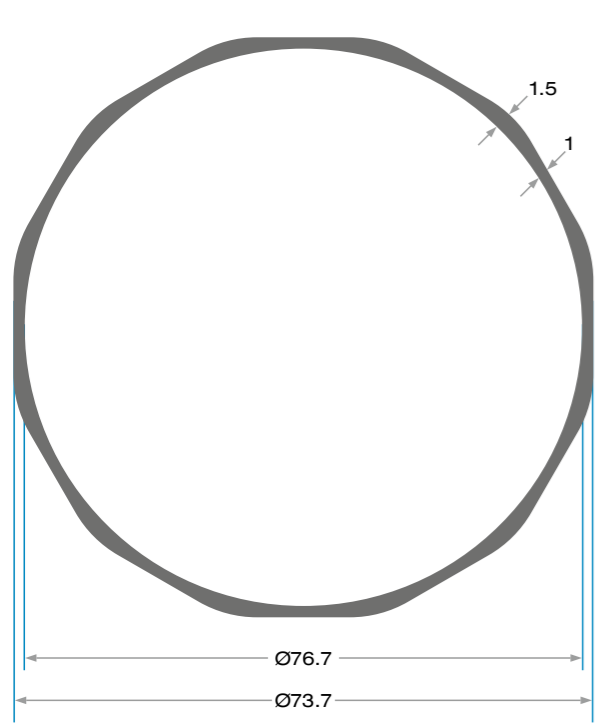
KAR-7260
3490 gr/m
40'lık Dolu Mil



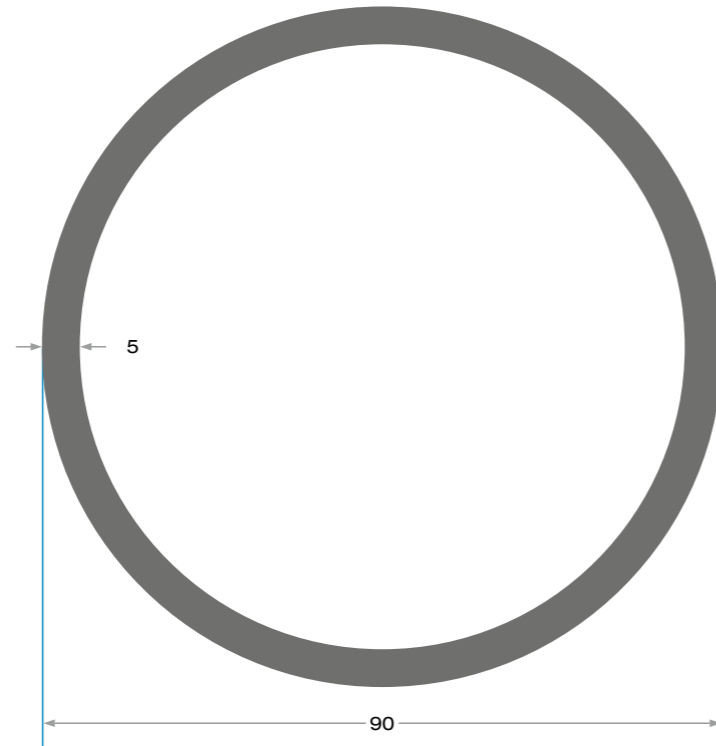
KAR-7270
5320 gr/m
50'lık Dolu Mil



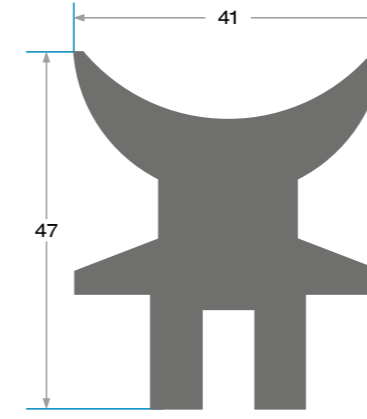
KAR-7057
17545 gr/m



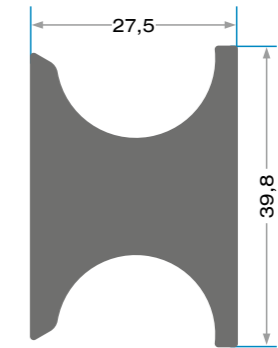
KAR-7058
796 gr/m



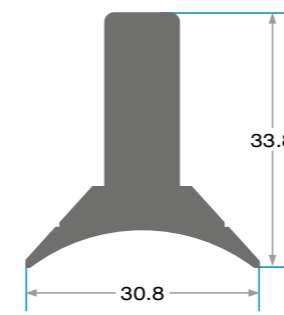
KAR-7059
3618 gr/m



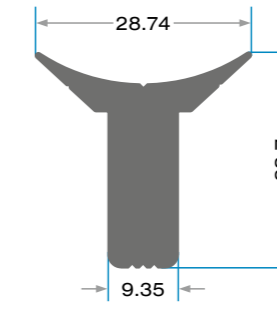
KAR-546
2702 gr/m
40'lık Dikme Sabit Mafsal



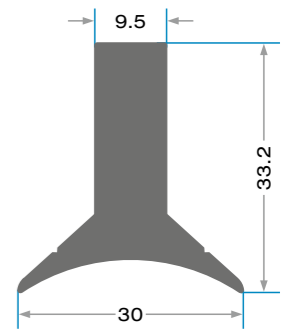
KAR-7271
1808 gr/m



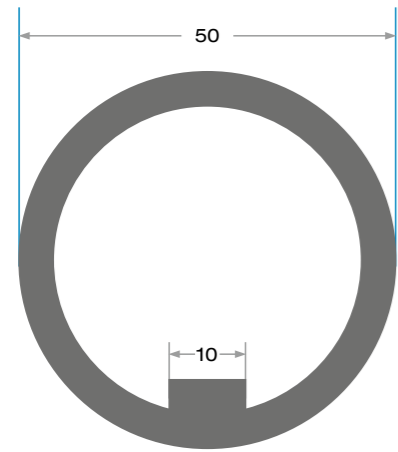
KAR-7310
1005 gr/m
Y Bağlantı



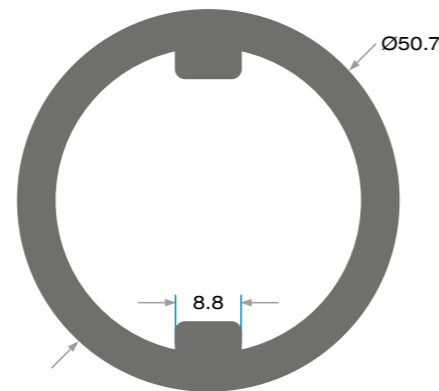
KAR-7311
763 gr/m
Y Bağlantı



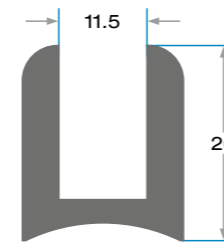
KAR-7380
932 gr/m
Y Bağlantı



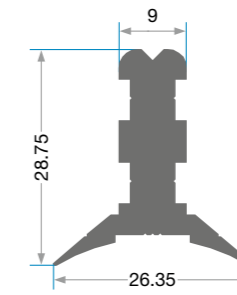
KAR-7230
1672 gr/m
40'lık Tek Tirnak Yer Flanşı



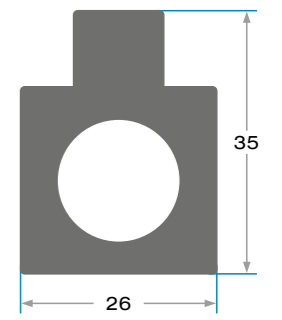
KAR-7280
2130 gr/m
40'lık Çift Tirnaklı Yer Flanşı



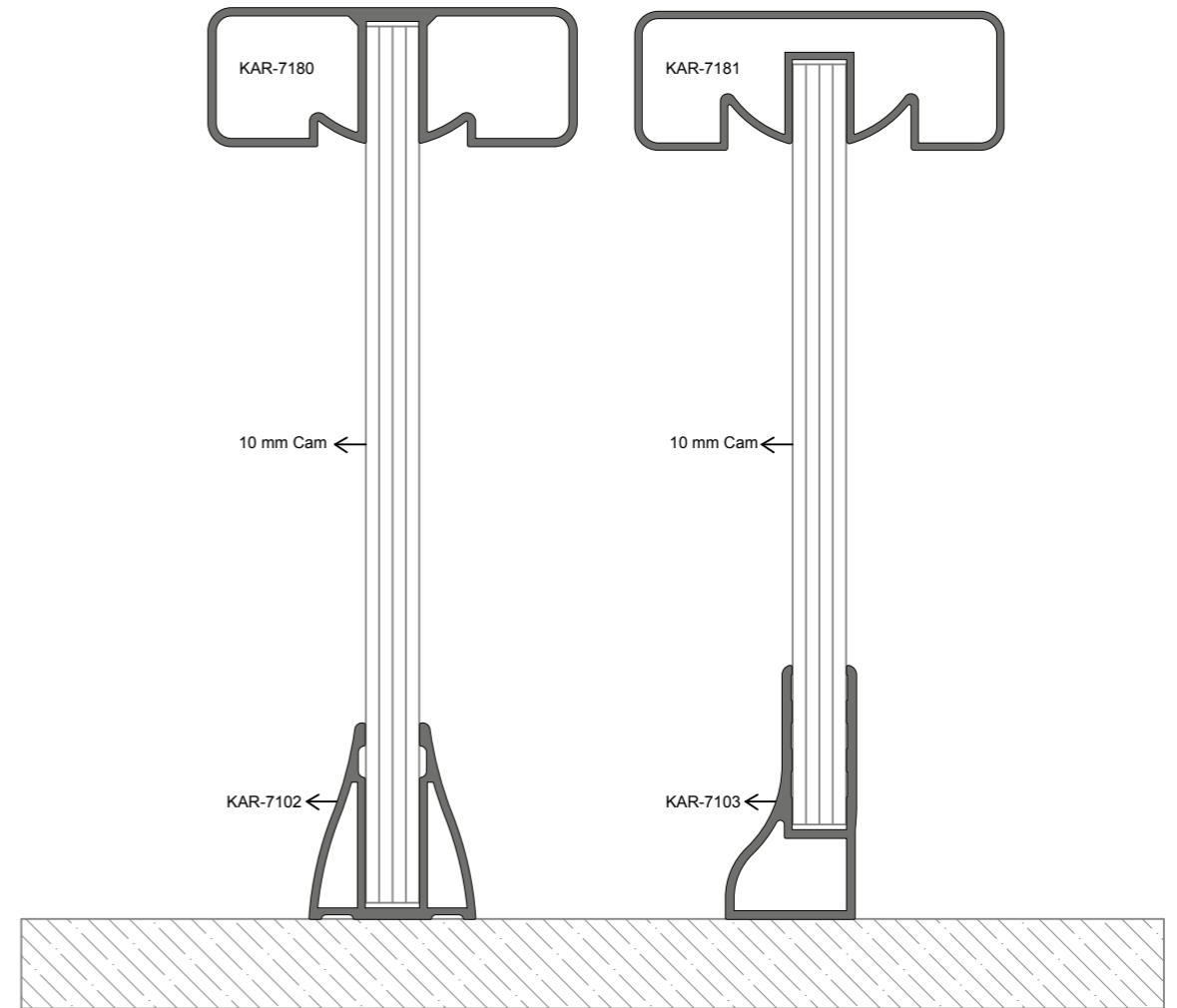
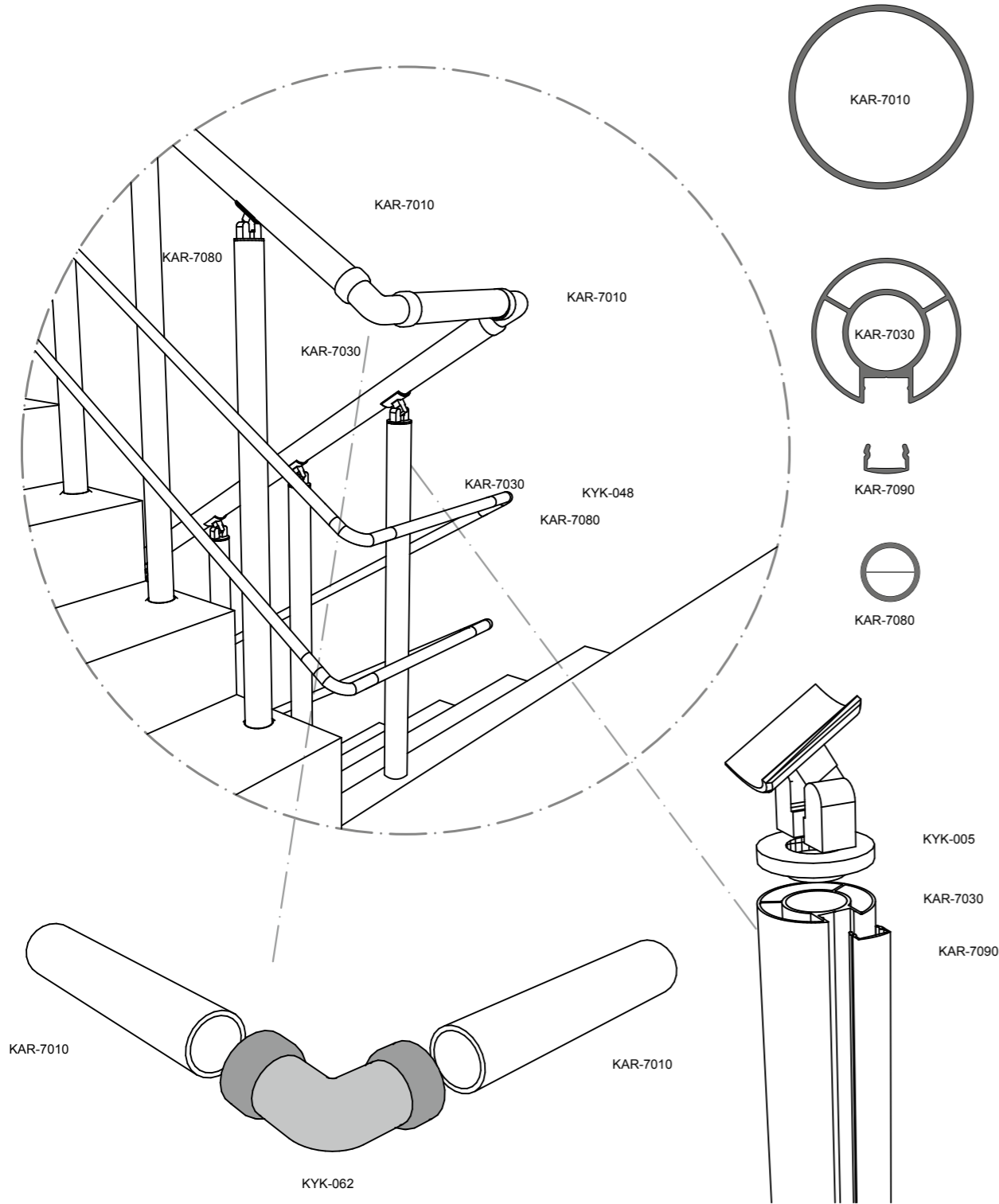
KAR-7320
761 gr/m
Kısa Cam Klipsi

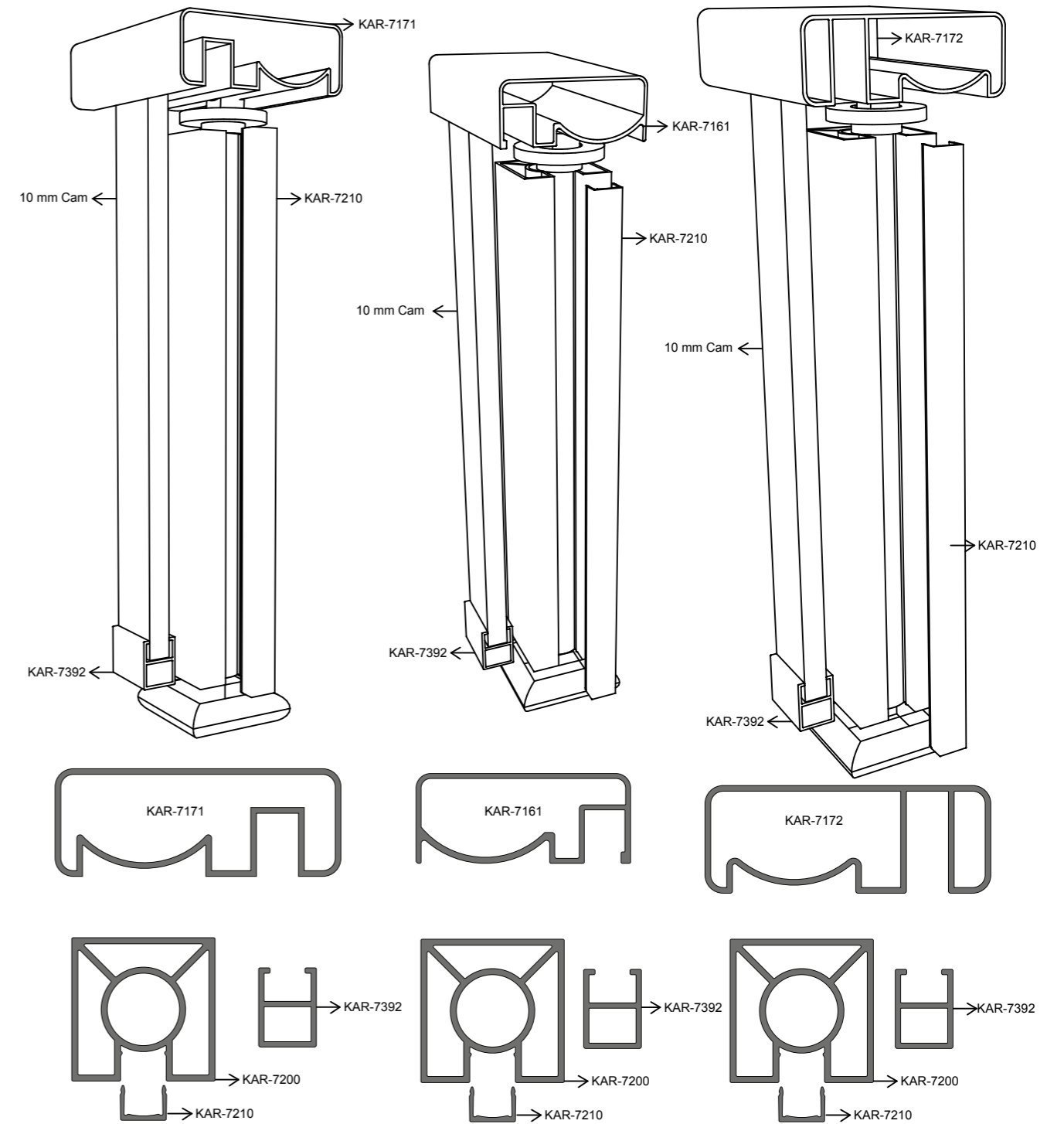
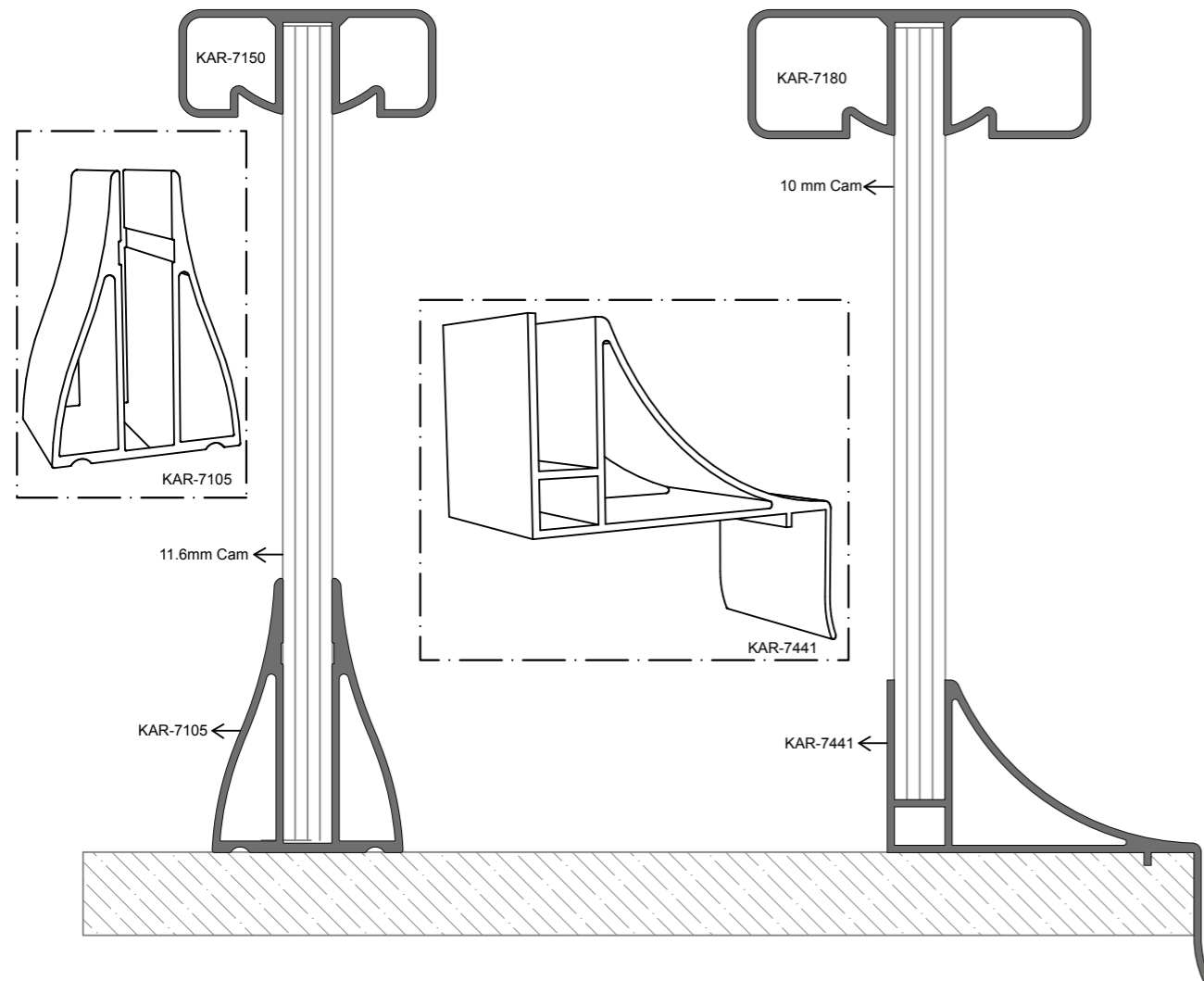


KAR-7395
597 gr/m

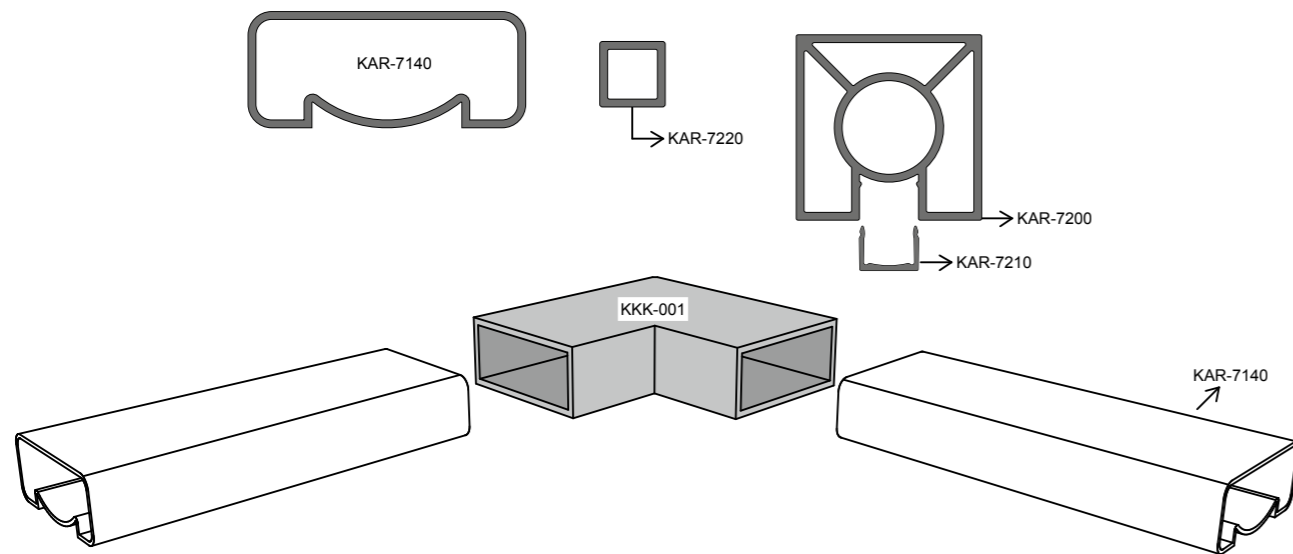
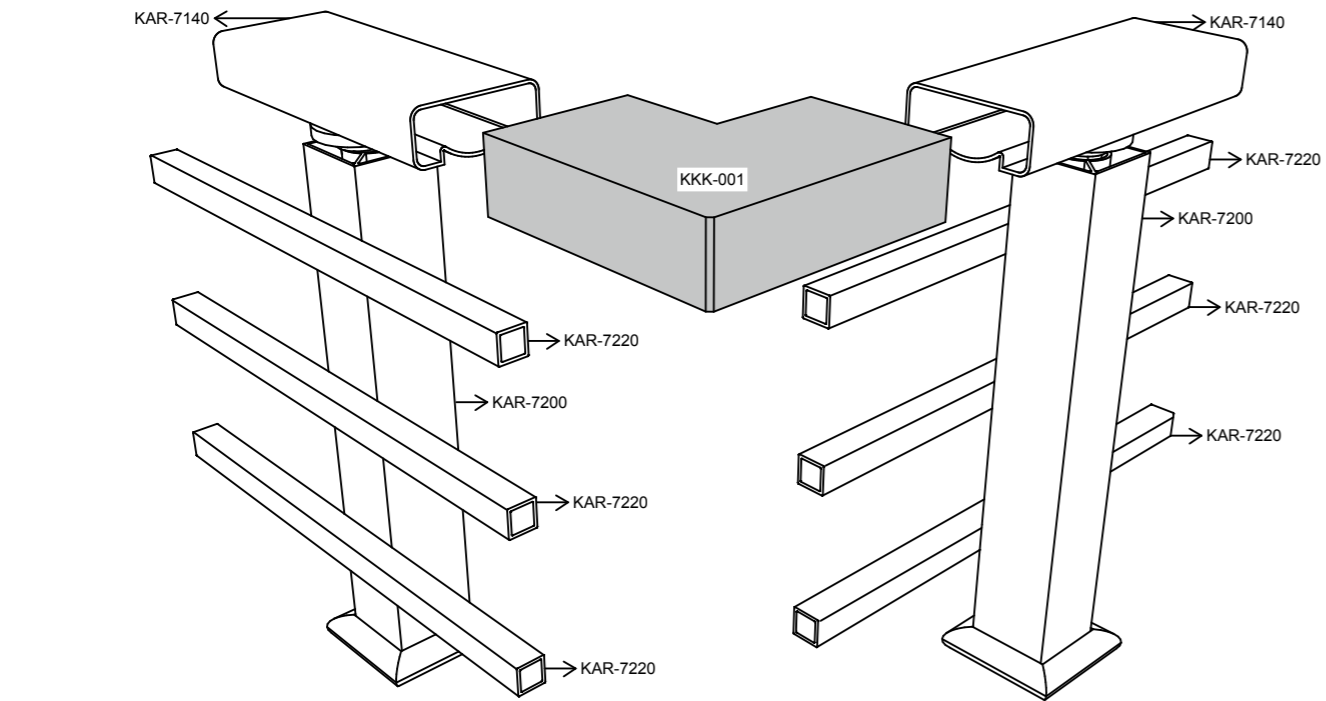


KAR-7330
1515 gr/m
16'lık Boru Tutamağı





AKSESUAR / ACCESSORY / أدوات زينة



KKK-001	60 x 25 90 Derece Dirsek	KKK-002	60 x 25 Ortadan Kanallı 45 Derece Dirsek	KKK-003	60 x 25 45 Derece Dirsek
KKK-004	60 x 25 45 - 90 Derece Vazolu Dirsek	KKK-005	60 x 25 45 - 90 - 45 Vazolu Dirsek	KKK-006	60 x 25 90 Derece Vazolu Dirsek
KKK-007	60 x 25 Açılı Dirsek	KKK-008	60 x 25 Bilezik	KKK-009	60 x 25 Dirsek 45 - 90 Derece
KKK-010	60 x 25 Dirsek 45 - 90 - 45 Derece	KKK-011	60 x 25 İçten Delikli Duvar Flaşı	KKK-012	60 x 25 Dıştan Delikli Duvar Flaşı
KKK-013	60 x 25 Hareketli Dirsek	KKK-014	60 x 25 Ortadan Kanallı 90 Derece Dirsek	KKK-015	60 x 25 Ortadan Kanallı Duvar Flaşı

AKSESUAR / ACCESSORY / أدوات زينة

KKK-016	60 x 25 Önden Kanallı 90 Derece Dirsek	KKK-017	60 x 25 Tapa Dışa Geçme	KKK-018	60 x 25 Tapa İçe Geçme
KKK-019	60 x 25 Yandan Kanallı 45 Derece Dirsek	KKK-020	Çift Taraflı Kanallı Cam Aparatı	KKK-021	Tek Taraflı Kanallı Cam Aparatı
KKK-022	80 x 30 45 - 90 Derece Vazolu Dirsek	KKK-023	80 x 30 45 Derece Dirsek	KKK-024	80 x 30 45 - 90 Derece Dirsek
KKK-025	80 x 30 45 - 90 - 45 Derece Dirsek	KKK-026	80 x 30 45 - 90 - 45 Derece Vazolu Dirsek	KKK-027	80 x 30 90 Derece Dirsek
KKK-028	80 x 30 90 Derece Hareketli Dirsek	KKK-029	80 x 30 90 Derece Vazolu Dirsek	KKK-030	80 x 30 Açılı Dirsek

AKSESUAR / ACCESSORY / أدوات زينة

KKK-031	80 x 30 Bilezik	KKK-032	80 x 30 İçten Vidalı Duvar Flaşı	KKK-033	80 x 30 Dıştan Vidalı Duvar Flaşı
KKK-034	80 x 30 Köşe Dönüş Takozu	KKK-035	80 x 30 Ortadan Kanallı 45 Derece Dirsek	KKK-036	80 x 30 Ortadan Kanallı 90 Derece Dirsek
KKK-037	80 x 30 Ortadan Kanallı Duvar Flaşı	KKK-038	80 x 30 Önden Kanallı 45 Derece Dirsek	KKK-039	80 x 30 Önden Kanallı 90 Derece Dirsek
KKK-040	80 x 30 Tapa Dışa Geçme	KKK-041	80 x 30 Tapa İçe Geçme	KKK-042	80 x 30 Tapa Ortadan Kanallı
KKK-043	40 x 40 Kare Mafsal Dışa Geçme	KKK-044	40 x 40 Kare Mafsal Takımı	KKK-045	40 x 40 Kare Sabit Mafsal

AKSESUAR / ACCESSORY / أدوات زينة

KKK-046	40 x 40 Sabit Mafsal Dışa Geçme	KKK-047	40'lık Kare Saç Yer Flaşı Çift Tırnak	KKK-048	40'lık Kare Saç Yer Flaşı Tek Tırnak
KKK-049	40'lık Kare Saç Yer Flaşı Tırnaksız	KKK-050	40'lık Kare Yer Flaşı YUvarlak Dolu	KKK-051	40'lık Kare Yer Flaşı
KKK-052	14 x 14 Boru Tutamağı Pimsiz	KKK-053	14 x 14 Boru Tutamağı	KKK-054	14 x 14 Jumbo Boru
KKK-055	14 x 14 Kare Bilezik	KKK-056	14 x 14 Kare Dirsek 45 Derece	KKK-057	14 x 14 Kare Dirsek 90 Derece
KKK-058	14 x 14 Kare Dirsek Dışa Geçme	KKK-059	14 x 14 Kare Tapa	KKK-060	14 x 14 Küre Dirsek İçe Geçme

AKSESUAR / ACCESSORY / أدوات زينة

KKK-061	40 x 40 Kare Tapa	KKK-062	40 x 40 Yandan Bağlantı Takımı	KYK-001	35'lik Hareketli Mafsal
KYK-002	35'lik Sabit Mafsal	KYK-003	40 x 40 Kurtağzı	KYK-004	40 x 50 Kurtağzı
KYK-005	40'lık Hareketli Mafsal	KYK-006	40'lık Sabit Mafsal	KYK-007	50 x 50 Kurtağzı
KYK-008	50'lik Mafsal Takımı	KYK-009	Deve Boynu Gönyeli	KYK-010	16'lık Dekorlu Flaş
KYK-011	16'lık Duvar Flaşı Dıştan Vidalı	KYK-012	16'lık Duvar Flaşı	KYK-013	19'luk Duvar Flaşı


AKSESUAR / ACCESSORY / أدوات زينة

KYK-014	19'lik Duvar Flanşı Dıştan Vidalı	KYK-015	35'lik Dekorlu Flanş	KYK-016	35'lik Duvar Flanşı
KYK-017	35'lik Yer Flanşı Ekonomik	KYK-018	35'lik Yer Flanşı	KYK-019	35'lik Yuvalı Ayak
KYK-020	40'lik Ayak	KYK-021	40'lik Dekorlu Flanş	KYK-022	40'lik Dekorlu Tapa
KYK-023	40'lik Dıştan Vidalı Flanş	KYK-024	40'lik Yer Flanşı Çift Tırnak	KYK-025	40'lik Yer Flanşı Tek Tırnak Ekonomik
KYK-026	50'lik Açık Ayarlı Duvar Flanşı	KYK-027	40'lik Yer Flanşı Tek Tırnak	KYK-028	50'lik Ayak

AKSESUAR / ACCESSORY / أدوات زينة

KYK-029	50'lik Dekorlu Tapa	KYK-030	50'lik Duvar Flanşı Dıştan Vidalı	KYK-031	50'lik Duvar Flanşı Kapağı
KYK-032	50'lik Duvar Flanşı	KYK-033	50'lik Duvar Flanşı Çift Delik	KYK-034	16'lik Dekorlu Tapa
KYK-035	16'lik Mızrak Tapa	KYK-036	16'lik Tapa	KYK-037	16'lik Topuz Tapa
KYK-038	16'lik Vida Gizleme Tapası Plastik	KYK-039	16'lik Vida Gizleme Tapası	KYK-040	19'lik Tapa
KYK-041	19'lik Vida Gizleme Tapası Plastik	KYK-042	19'lik Vida Gizleme Tapası		

AKSESUAR / ACCESSORY / أدوات زينة

KYK-043	25'lik Tapa	KYK-044	35'lik Tapa		
					
	KYK-045	40'lik Tapa	KYK-046	50'lik Tapa	
					
KYK-047	16'lik 45 Derece Dirsek	KYK-048	16'lik 90 Derece Dirsek	KYK-049	16'lik Küre Dirsek
					
KYK-050	19'luk 45 Derece Dirsek	KYK-051	19'luk 90 Derece Dirsek	KYK-052	19'luk Küre Dirsek
					
KYK-053	35'lik Mafsallı 50'lik Küre Dirsek	KYK-054	40'lik Mafsallı 50'lik Küre Dirsek	KYK-055	50'lik 45 Derece Takozlu Dirsek
					






AKSESUAR / ACCESSORY / أدوات زينة

KYK-056	50'lik 90 Derece Takozlu Dirsek	KYK-057	50'lik Kristal Topuz	KYK-058	50'lik Küre Dirsek Boş
					
KYK-059	50'lik Küre Dirsek Dolu	KYK-060	50'lik Şişme Dirsek 30 Derece	KYK-061	50'lik Şişme Dirsek 45 Derece
					
KYK-062	50'lik Şişme Dirsek 90 Derece	KYK-063	50'lik Şişme Dirsek 180 Derece	KYK-064	16'lik Bilezik
					
KYK-065	16'lik Tutamağı	KYK-066	16'lik Boru Tutamağı (2)	KYK-067	19'luk Bilezik
					
KYK-068	19'luk Boru Tutamağı	KYK-069	25'lik Bilezik	KYK-070	40'lik Bilezik
					

AKSESUAR / ACCESSORY / أدوات زينة

KYK-071	50'lik Bilezik	KYK-072	50'lik Uzun Bilezik	KYK-073	Cam Takozu
					
KYK-074	Çift Taraflı Cam Tutucu	KYK-075	Dikme Cam Tutucu	KYK-076	Fitilli Kapaklı Cam Tutucu
					
KYK-077	Vidalı Cam Tutucu	KYK-078	35 x 19 Pul	KYK-079	35'lik Duvar Bağlantı Yandan
					
KYK-080	40'lık Duvar Bağlantı	KYK-081	40'lık Yandan Bağlantı Ara Takımı	KYK-082	30 x 50 Pul
					
KYK-083	50'lik Duvar Dibi Bağlantı	KYK-084	Alüminyum Çamaşılık	KYK-085	Alüminyum Menteşe
					

AKSESUAR / ACCESSORY / أدوات زينة

KYK-086	Ankraj Demiri 22 cm İçi Boş	KYK-087	Ankraj Demiri 22 cm İçi Dolu	KYK-088	Ankraj Demiri 15 cm İçi Boş
					
KYK-089	Ankraj Demiri 15 cm İçi Dolu	KYK-090	Duvar I Bağlantı	KYK-091	Kimyasal Dübel 310 Mg
					
KYK-092	Kimyasal Dübel 410 Mg	KYK-093	Kimyasal Dübel Tabancası	KYK-094	M8 gijon 100 cm
					
KYK-095	M8 gijon 120 cm	KYK-096	M10 gijon 100 cm	KYK-097	M10 gijon 120 cm
					
KYK-098	Sürgü	 60 x 25 Hareketli Dirsek  14 x 14 Boru Tutamağı		 14 x 14 Küre Dirsek  40 x 40 Sabit Mafsal	
					

Türkiye ve Dünya İçin Üretiyoruz...

We Produce for Turkey and the World...

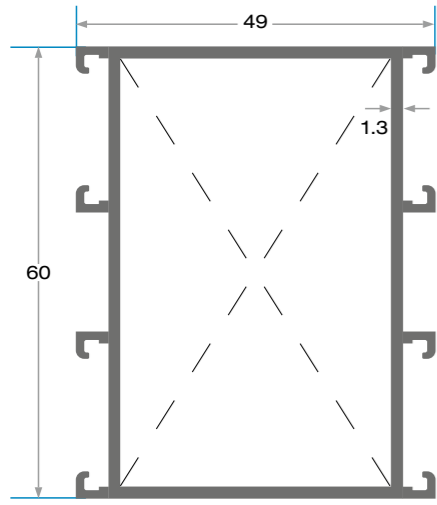
ننتج من أجل تركيا والعالم

C - 60 PROFİLLER

C - 60 PROFILES

تشكيلات 60-C



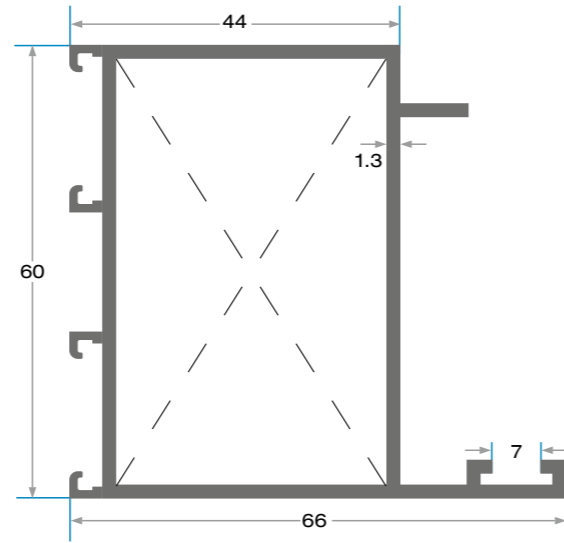


KAR-2010

950 gr/m

Kasa

Kesim Ölçüsü	
57 mm	KAR-1150

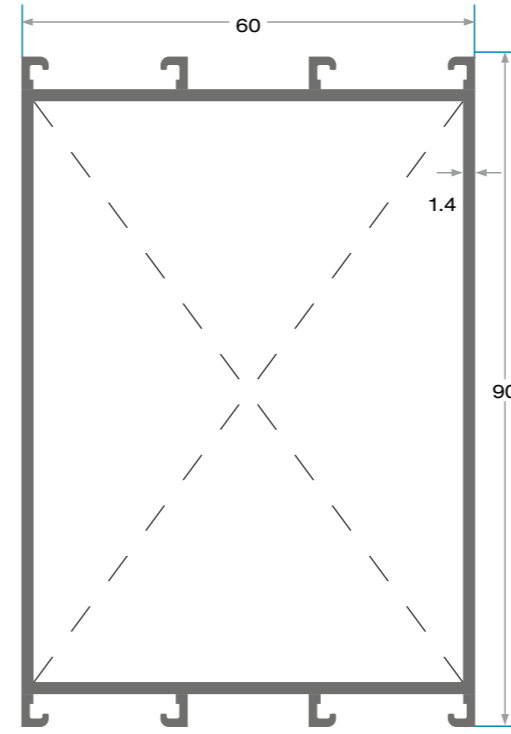


KAR-2020

965 gr/m

Kanat

Kesim Ölçüsü	
57 mm	KAR-1150

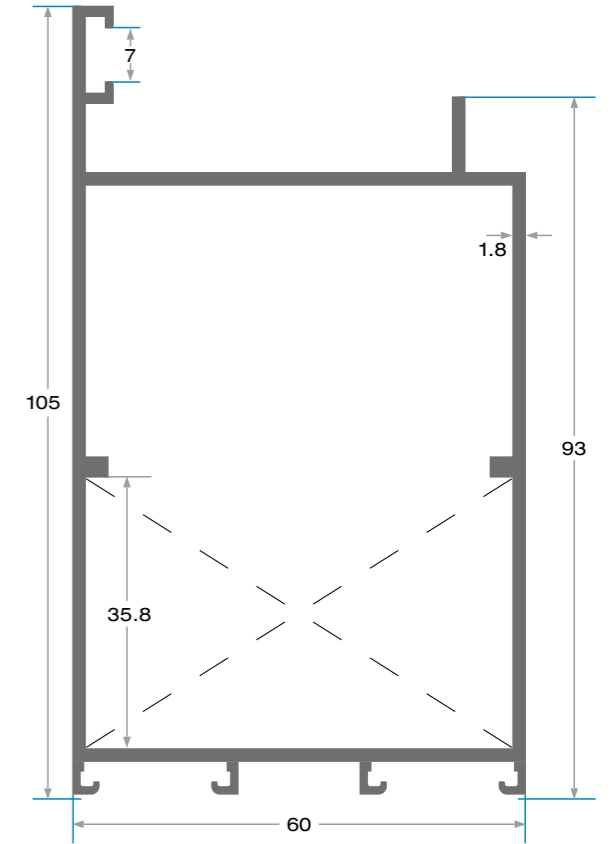


KAR-2030

1412 gr/m

Baza Kasa

Bağlantı Takozu	
KDA-072	KDA-072

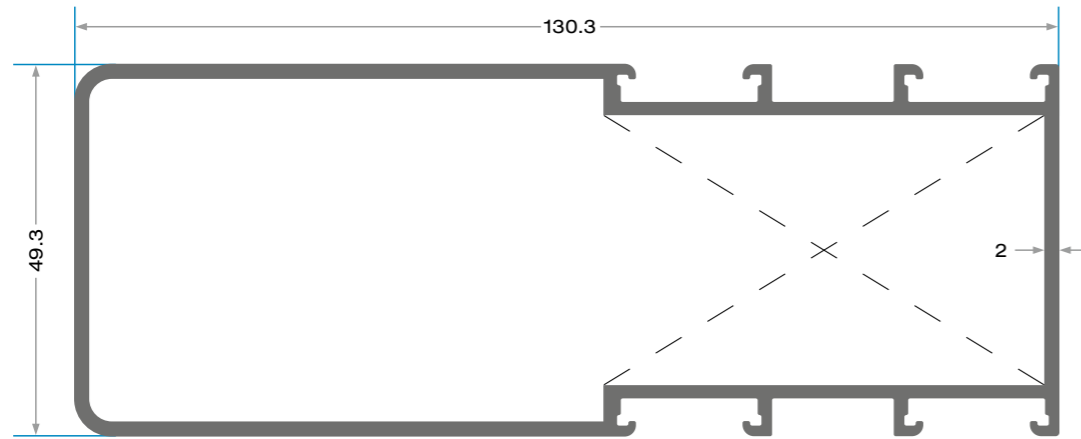


KAR-2040

1680 gr/m

Baza Kanat

Kesim Ölçüsü	
57 mm	KAR-1150

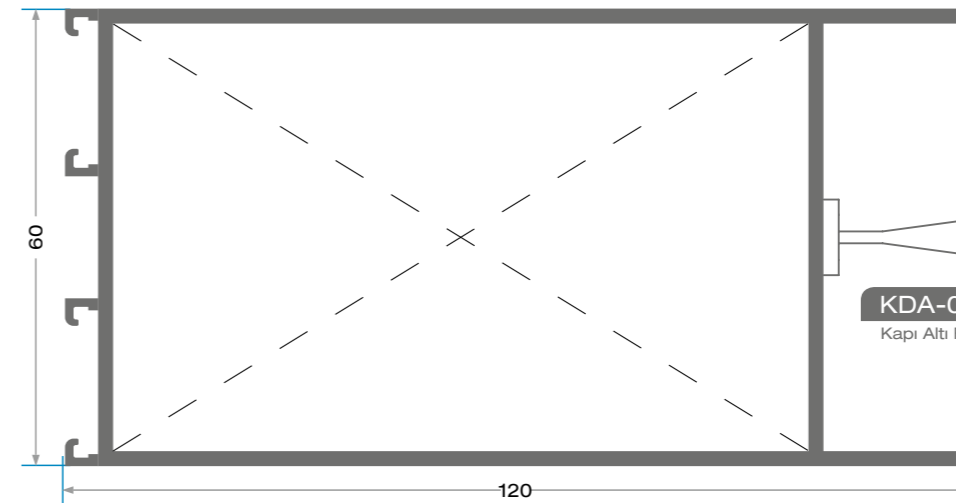


KAR-2140

2016 gr/m

Kılıç Kasa


Kesim Ölçüsü	
58 mm	KAR-1150



KAR-2090

1876 gr/m

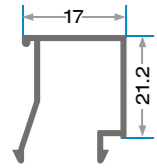
Etek Profil

Kesim Ölçüsü	
56 mm	KAR-2070

KDA-076

Kapı Altı Fırça

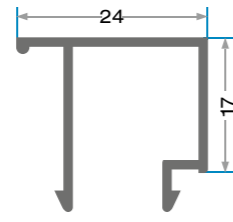

KDA-072



KAR-2050

175 gr/m

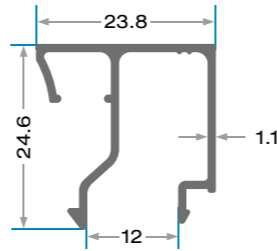
Isı Cam Çıtası
20 mm



KAR-2060

232 gr/m

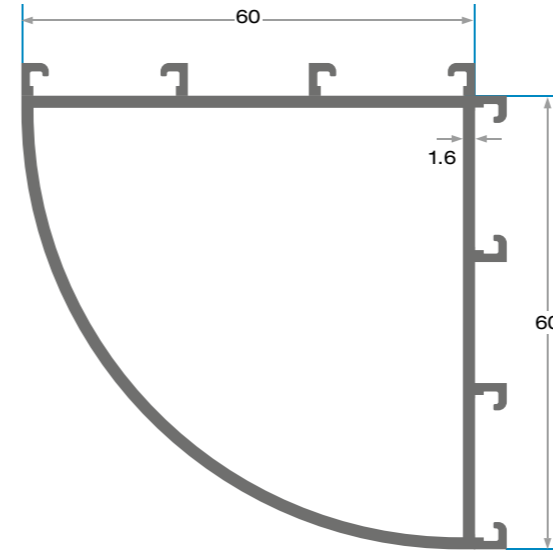
Tek Cam Çıtası
10 mm



KAR-2061

263 gr/m

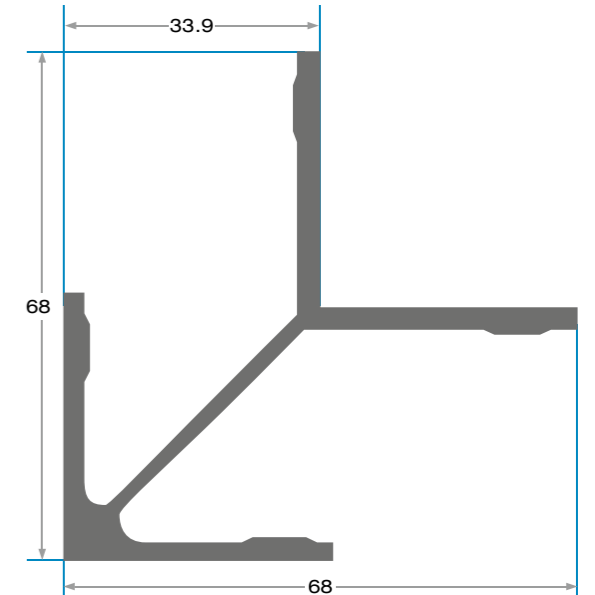
Tek Cam Çıtası
6 mm



KAR-2150

1133 gr/m

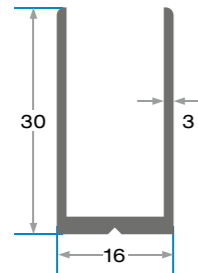
Köşe Dönüş Profili



KAR-1150

1327 gr/m

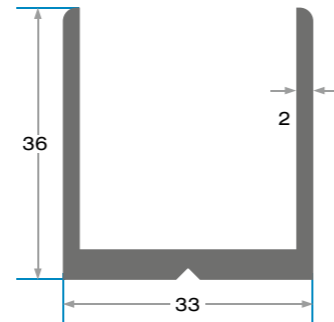
Yarım Seri Çavuş Köşe



KAR-2070

617 gr/m

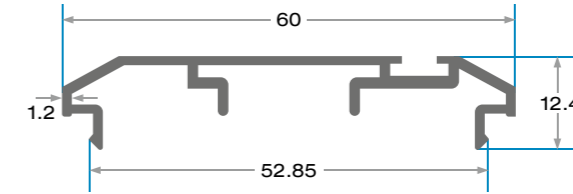
U Profil



KAR-2080

683 gr/m

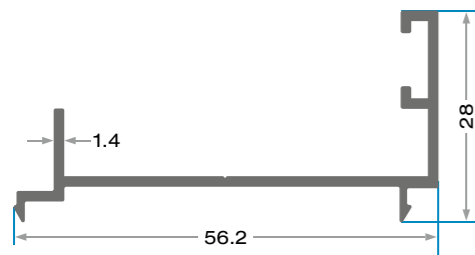
U Profil



KAR-2170

444 gr/m

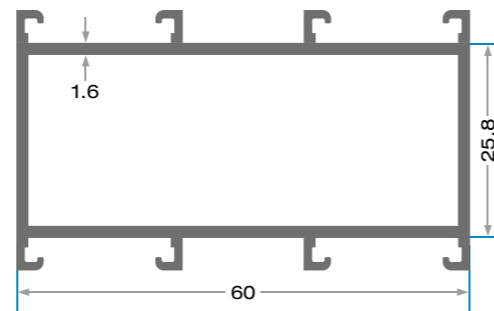
Adaptör



KAR-2100

403 gr/m

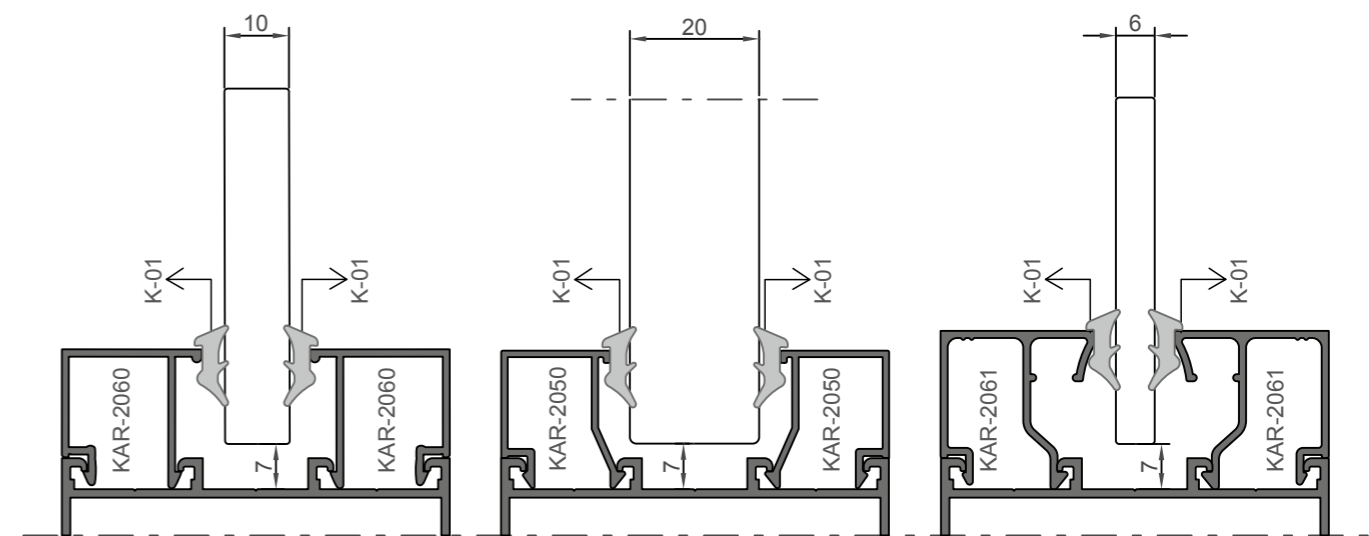
Bini Tirnak

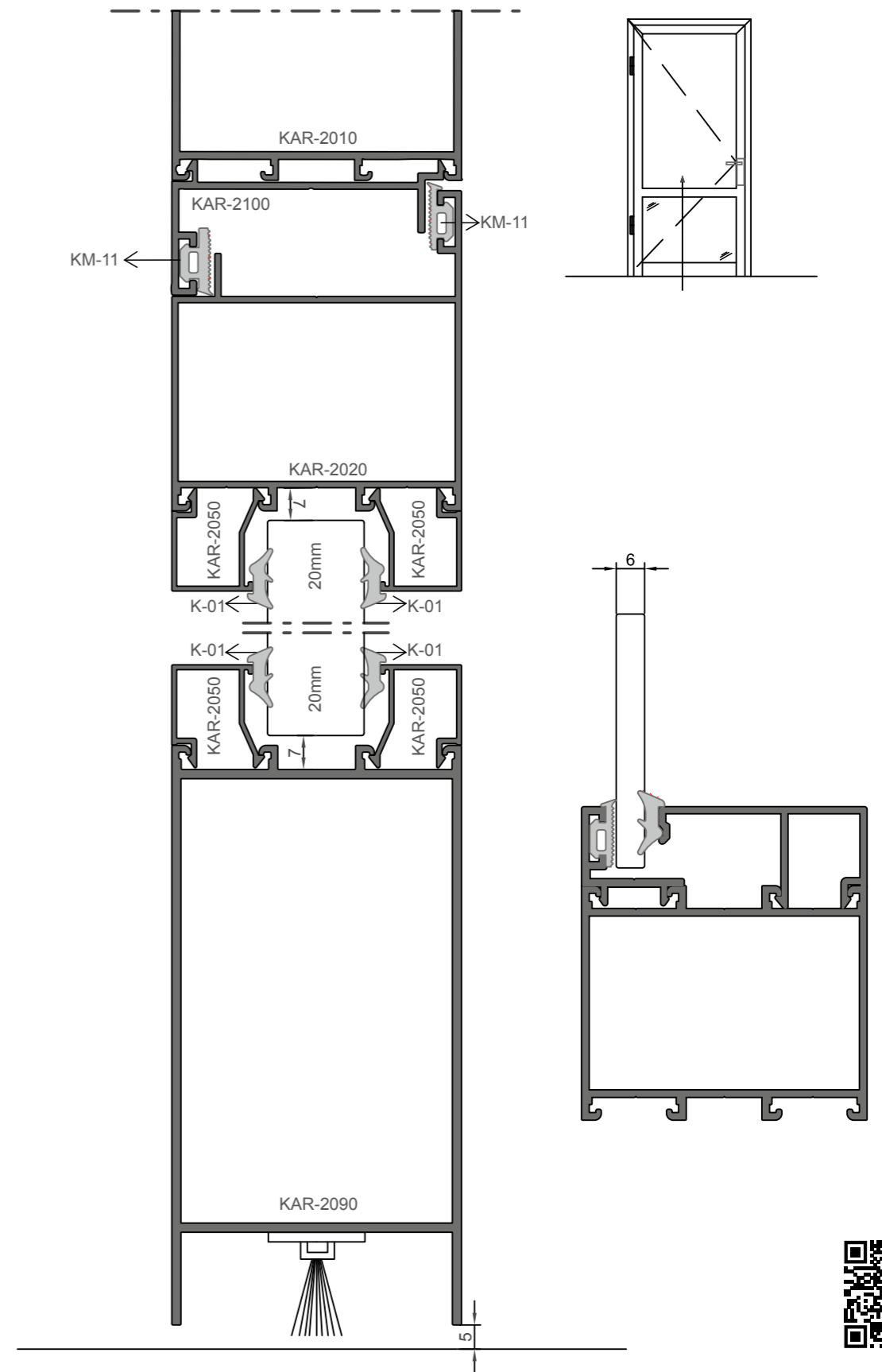
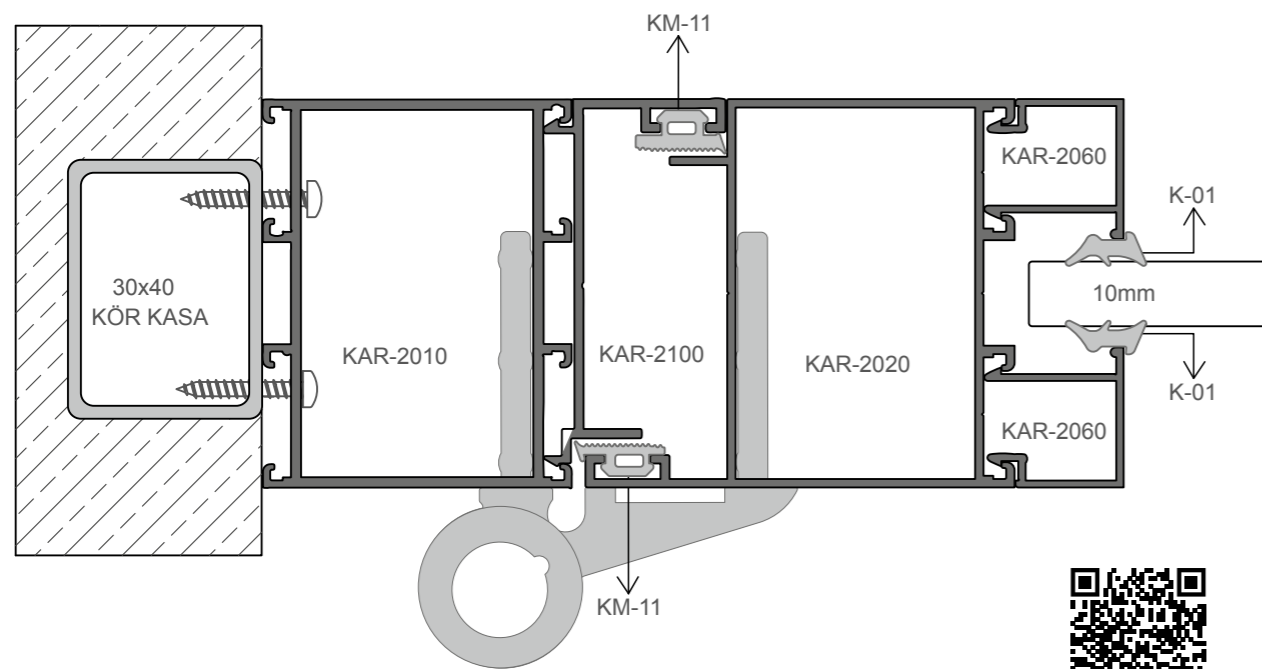
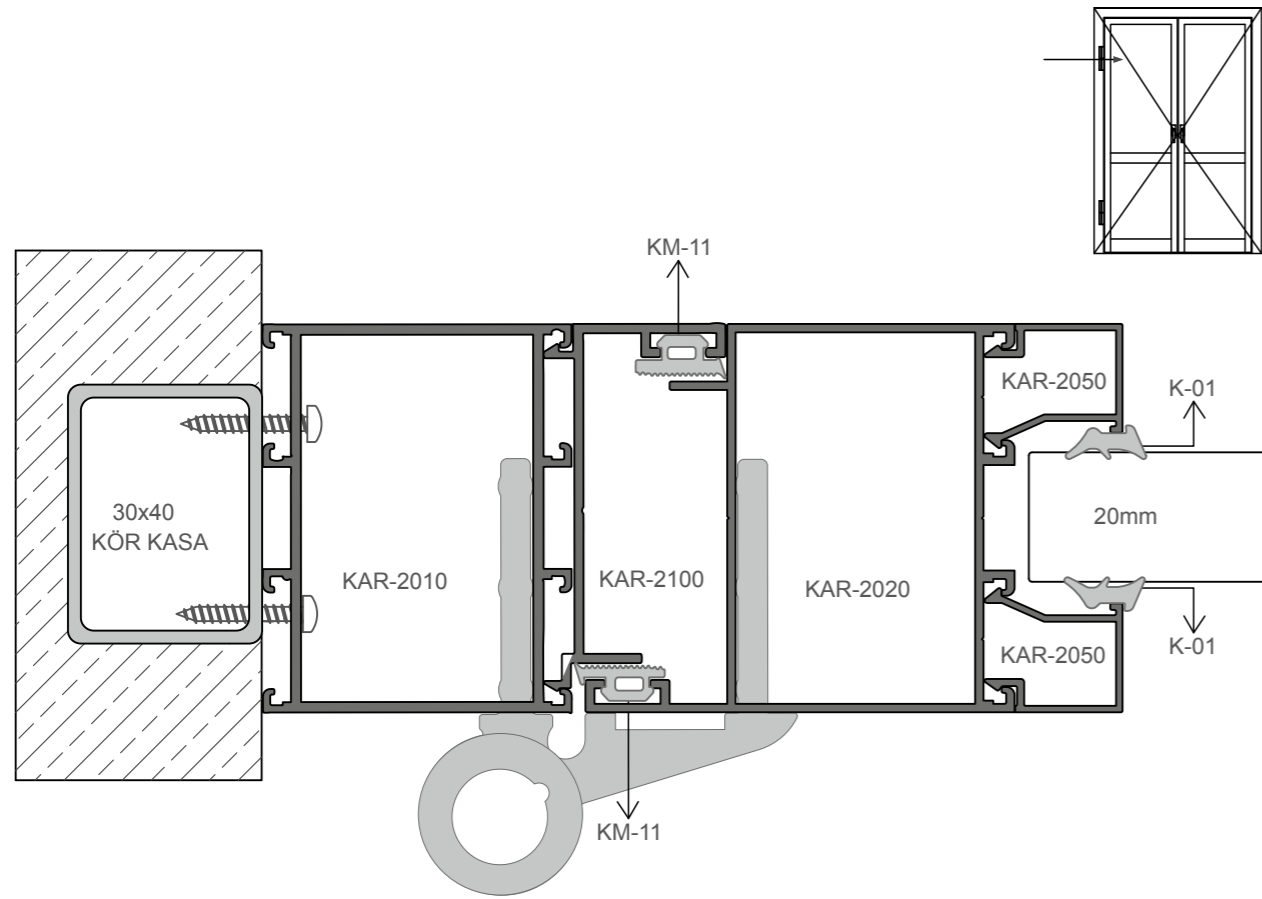


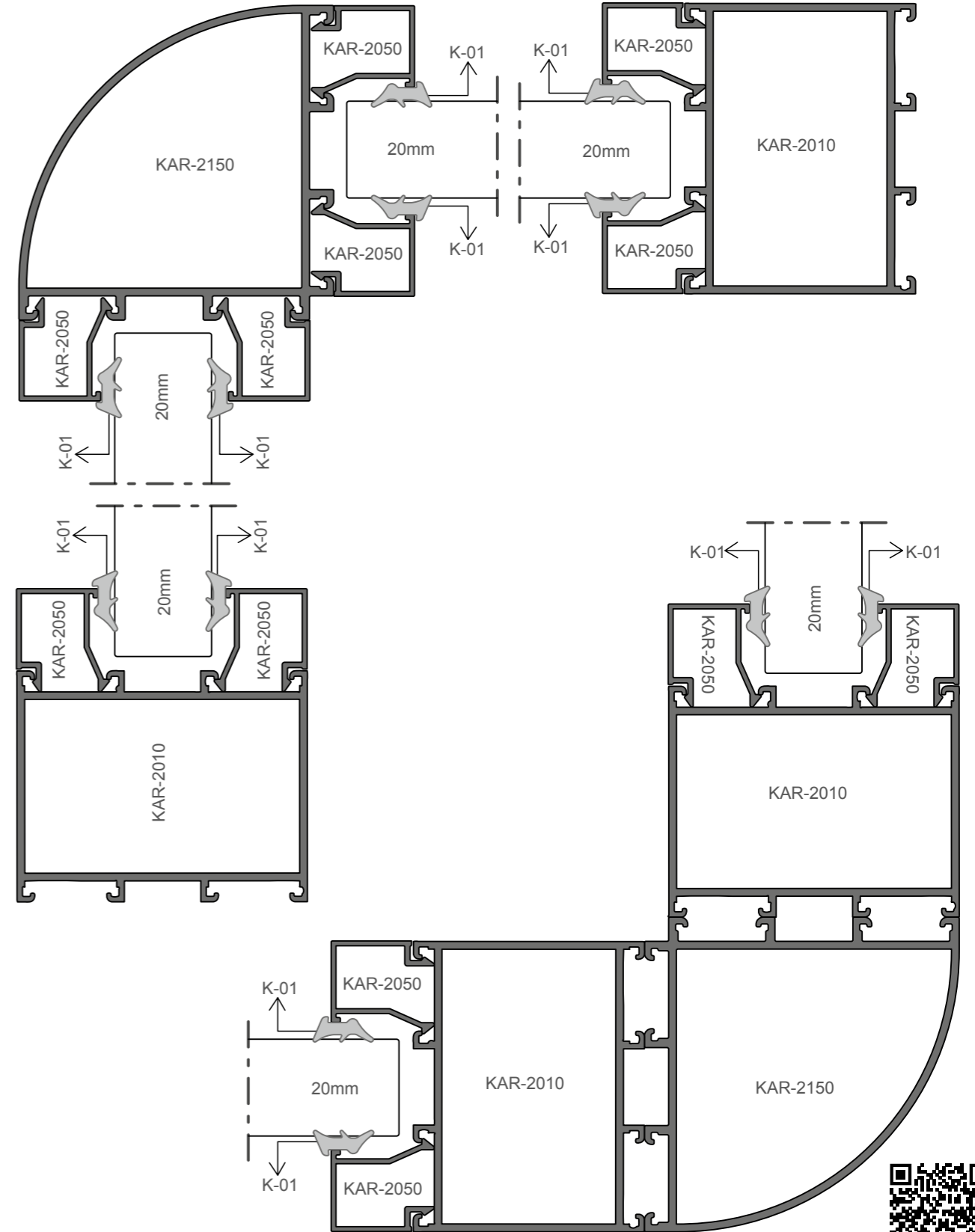
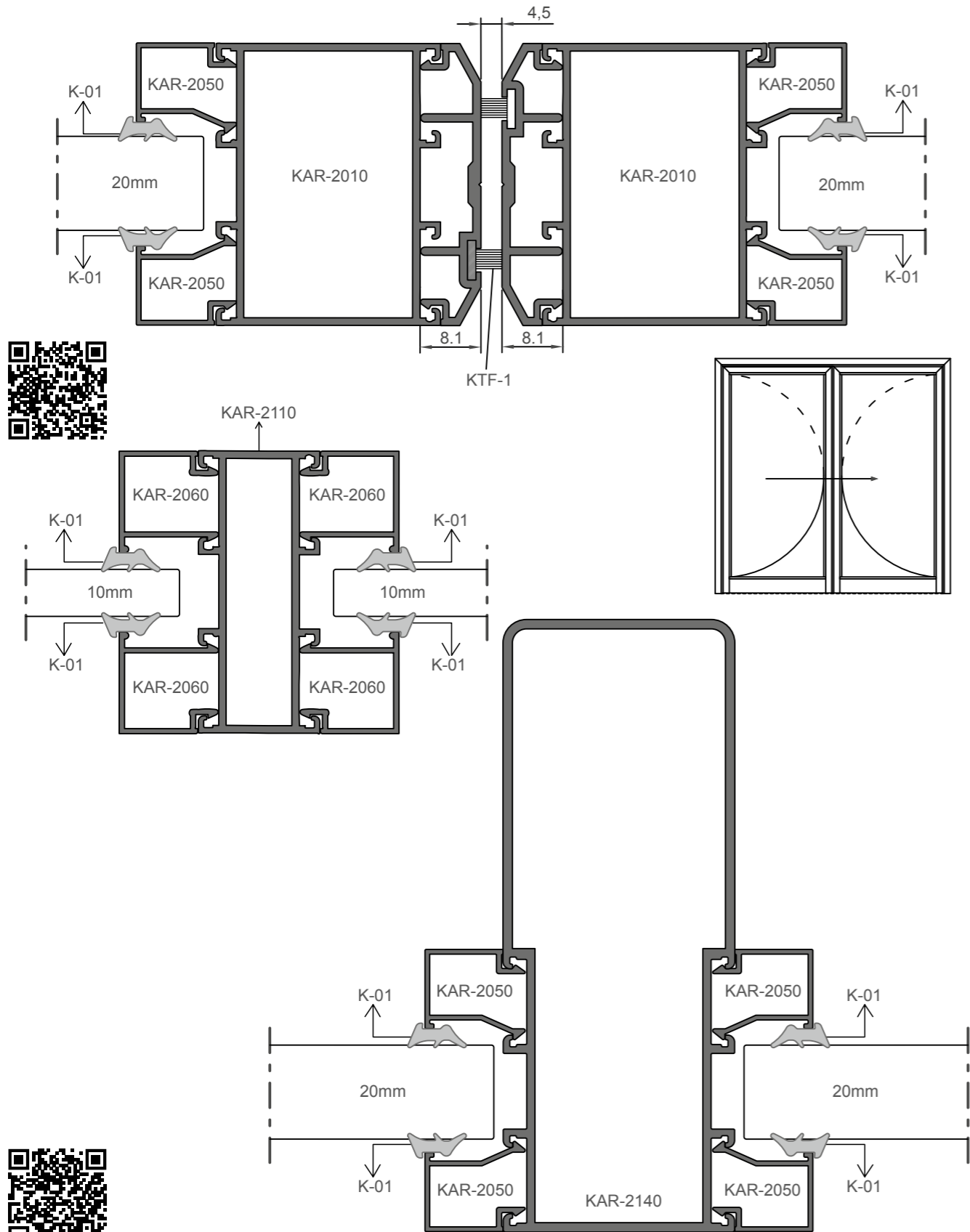
KAR-2110

853 gr/m

Çeyrek Kasa







AKSESUAR / ACCESSORY / أدوات زينة

KDA - 056	MENTEŞE	KDA - 65	VASİSTAS MAKAS KISA
KDA - 85	C - 60 MAKARA KİLİT	KDA - 048	KİLİT ALTI
KDA - 003	AYNALI SOSİS KOL	KDA - 66	VASİSTAS MAKAS UZUN
KDA - 080	SÜRGÜ	KDA - 022	İSPANYOLET KOL

AKSESUAR / ACCESSORY / أدوات زينة

KDA - 049-1	KİLİT KARŞILIK	KDA - 101	ORTA KAYIT BAĞLANTI
KDA - 049	MAKARALI KİLİT KARŞILIK	KDA - 072	SAC BAĞLANTI
KDA - 83	C - 60 KİLİT	KDA - 78	KAPI ALTI STOPERİ
K - 01	ÇİTA CONTASI	KM - 11	BİNİ CONTASI

Türkiye ve Dünya İçin Üretiyoruz...

We Produce for Turkey and the World...

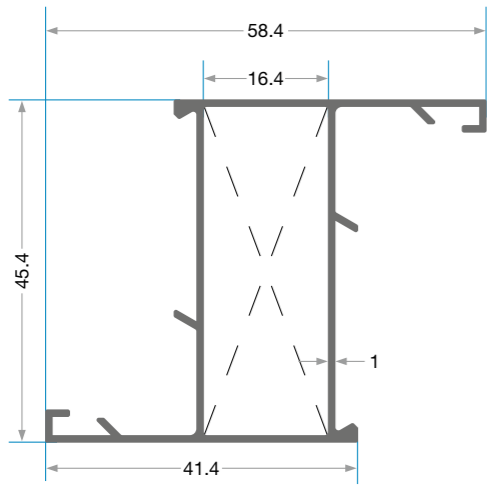
ننتج من أجل تركيا والعالم

ALDOKS PROFİLLER

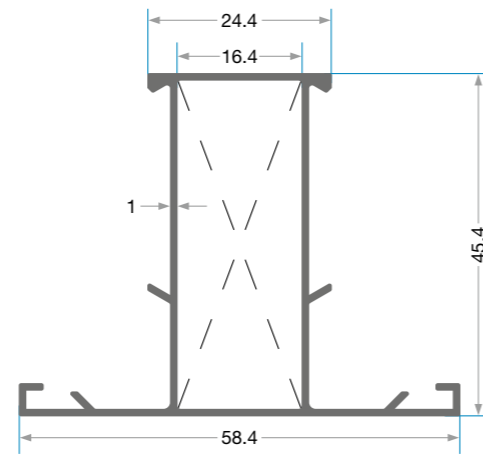
ALDOKS DOORS AND WINDOWS PROFILES

ALDOX تشكيلات ألدوكس

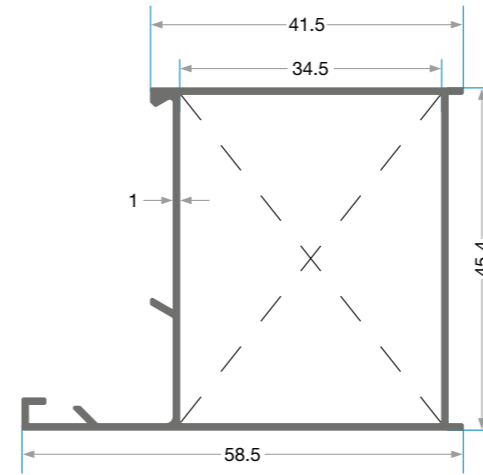




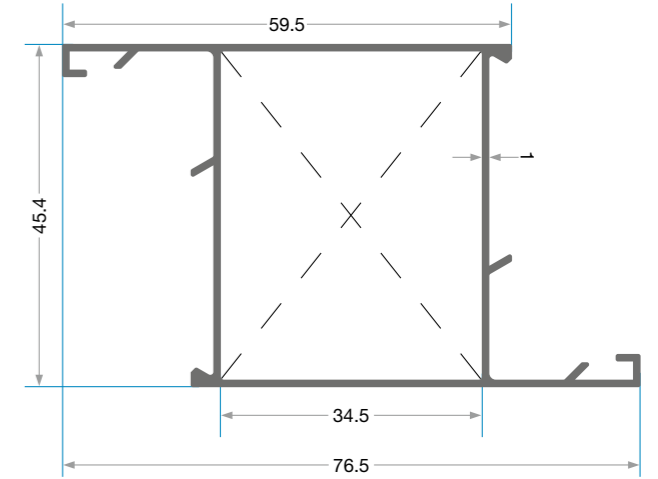
KAR-1010
545 gr/m
Çeyrek Seri Kanat



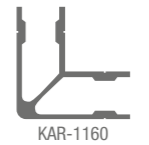
KAR-1020
545 gr/m
Çeyrek Seri Orta Kayıt



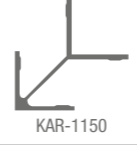
KAR-1040
549 gr/m
Yarım Seri Kasa



KAR-1050
643 gr/m
Yarım Seri Kanat

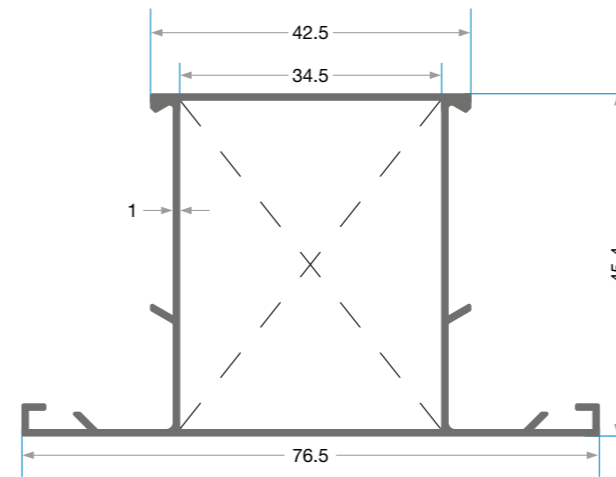
B	Kesim Ölçüsü	
	43 mm	

A	Kesim Ölçüsü	
	KDA-073 DAR U (AKSESUAR)	

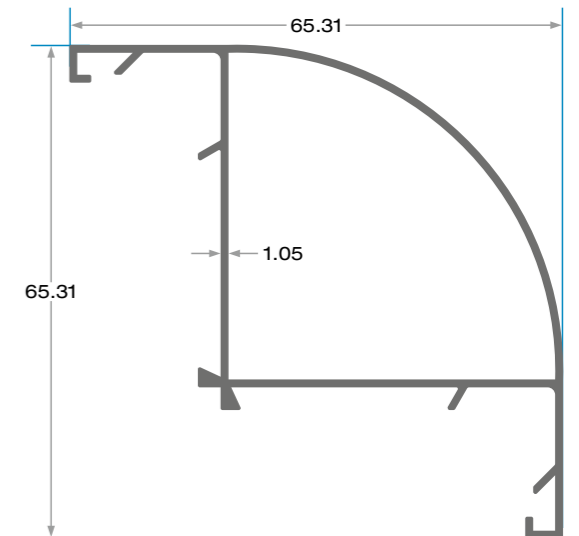
B	Kesim Ölçüsü	
	43 mm	

A	Kesim Ölçüsü	
	43 mm	

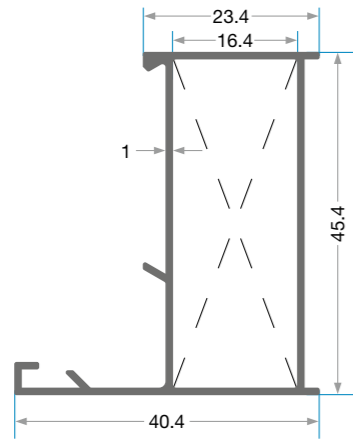
A	Kesim Ölçüsü	
	43 mm	



KAR-1060
643 gr/m
Yarım Seri Orta Kayıt

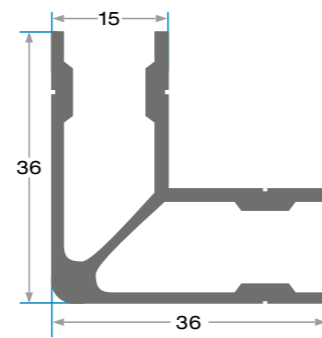


KAR-1061
675 gr/m
Köşe Dönüş



KAR-1030
451 gr/m
Çeyrek Seri Kasa

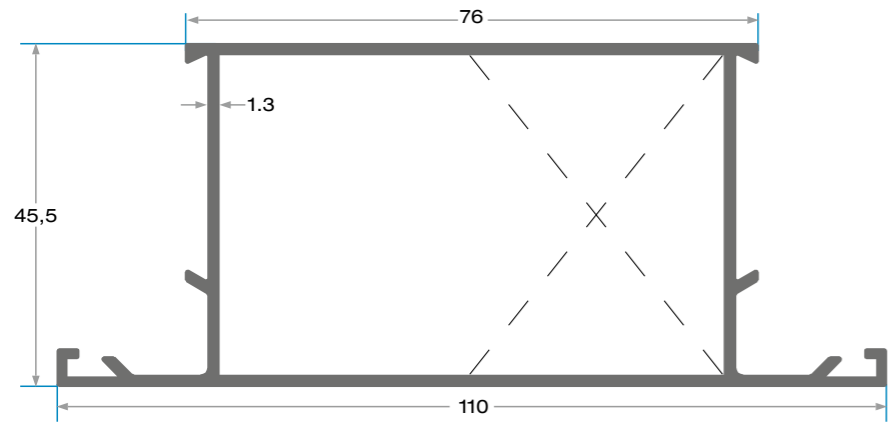
A	Kesim Ölçüsü	
	43 mm	



KAR-1160
629 gr/m
Çeyrek Seri Çavuş Köşe

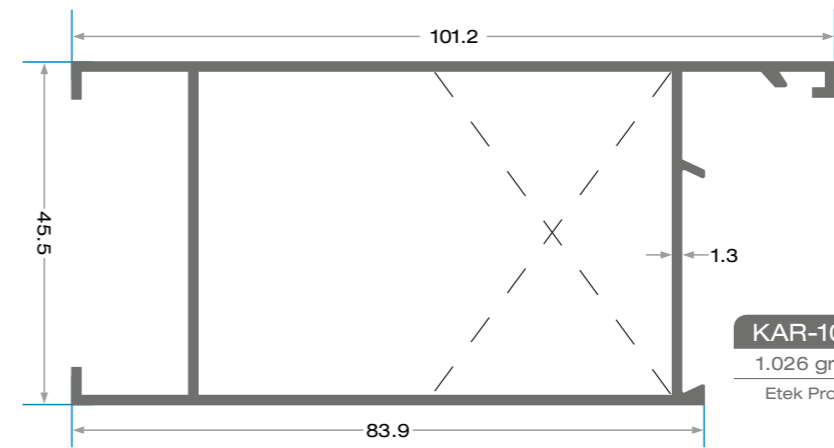
A	Kesim Ölçüsü	
	KDA-075 GENİŞ U (AKSESUAR)	

A	Kesim Ölçüsü	
	43 mm	

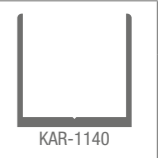


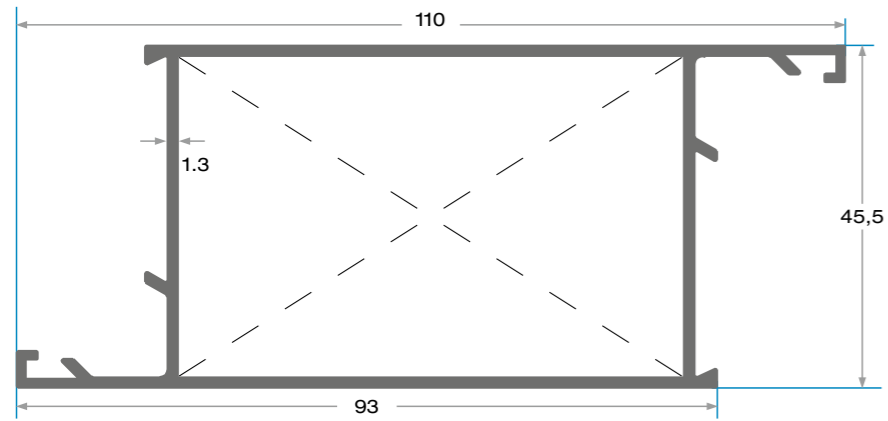
KAR-1070
1.021 gr/m
Baza Seri Orta Kayıt

Kesim Ölçüsü	
A	KDA-075 GENİŞ U (AKSESUAR) KDA - 075 GENİŞ U
Kesim Ölçüsü	
B	42,5 mm
 KAR-1151	




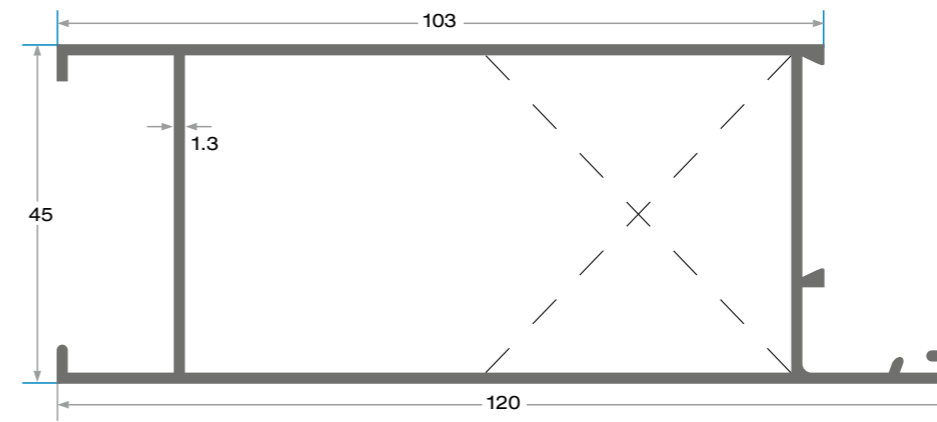
KAR-1011
1.026 gr/m
Etek Profili

Kesim Ölçüsü	 KAR-1140
42,5 mm	

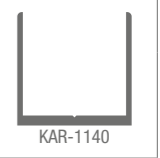


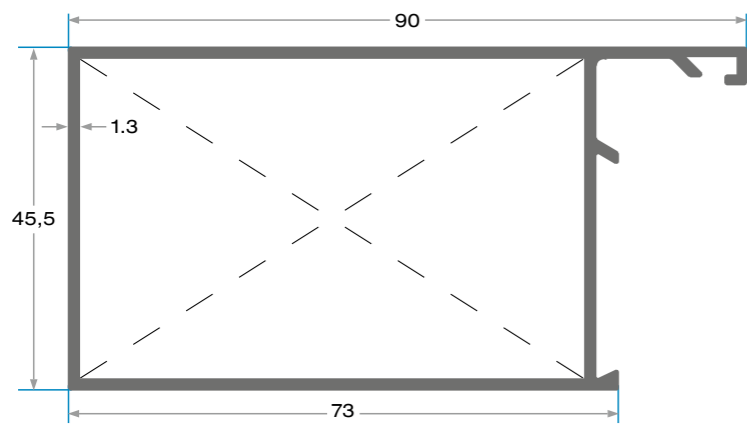
KAR-1080
1.021 gr/m
Baza Seri Kanat

Kesim Ölçüsü	
B	42,5 mm
 KAR-1151	




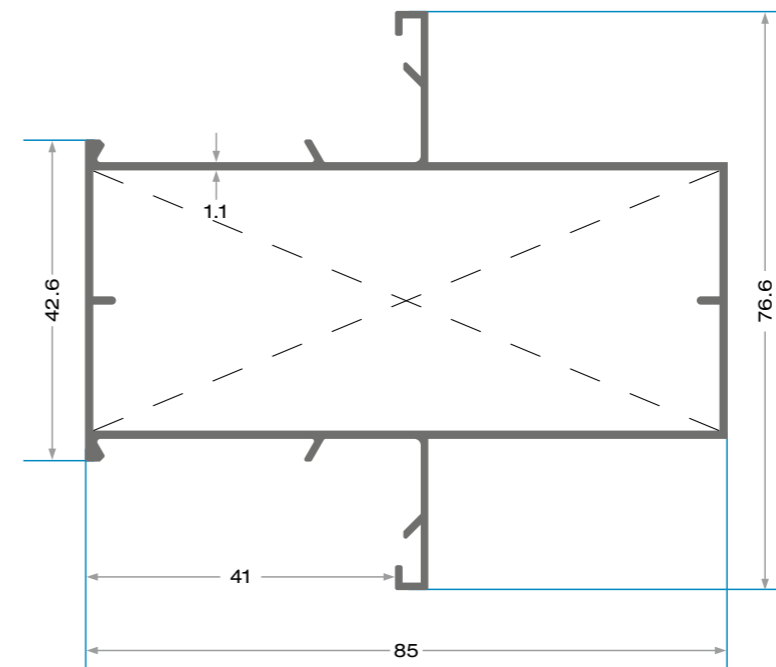
KAR-1100
1166 gr/m
Etek Profili

Kesim Ölçüsü	 KAR-1140
42,5 mm	



KAR-1090
908 gr/m
Baza Seri Kasa

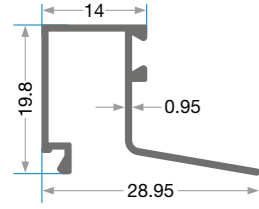
Kesim Ölçüsü	
B	42,5 mm
 KAR-1151	



KAR-1110
939 gr/m
Kılıç Kasa Profili

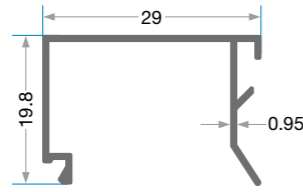
Katalogda belirtilen ürün ağırlıkları teorik olup, tartım anında +/- değişkenlik gösterebilir. / The weights of the products mentioned in the catalog are theoretical +/- can show changeable
جميع الأوزان المذكورة في الكatalog هي عبارة عن أوزان نظرية، قد تختلف زيادة أو نقصانا عن وزنها بالواقع.

Katalogda belirtilen ürün ağırlıkları teorik olup, tartım anında +/- değişkenlik gösterebilir. / The weights of the products mentioned in the catalog are theoretical +/- can show changeable
جميع الأوزان المذكورة في الكatalog هي عبارة عن أوزان نظرية، قد تختلف زيادة أو نقصانا عن وزنها بالواقع.



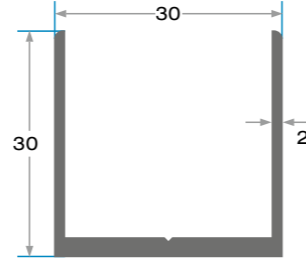
KAR-1120

198 gr/m
Isı Cam Çıtası
20 mm



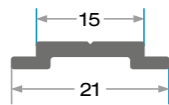
KAR-1130

201 gr/m
Tek Cam Çıtası
6 mm



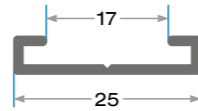
KAR-1140

536 gr/m
U Profili



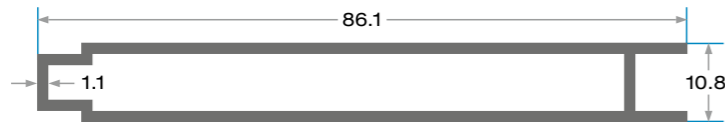
KAR-1170

124 gr/m
Tij



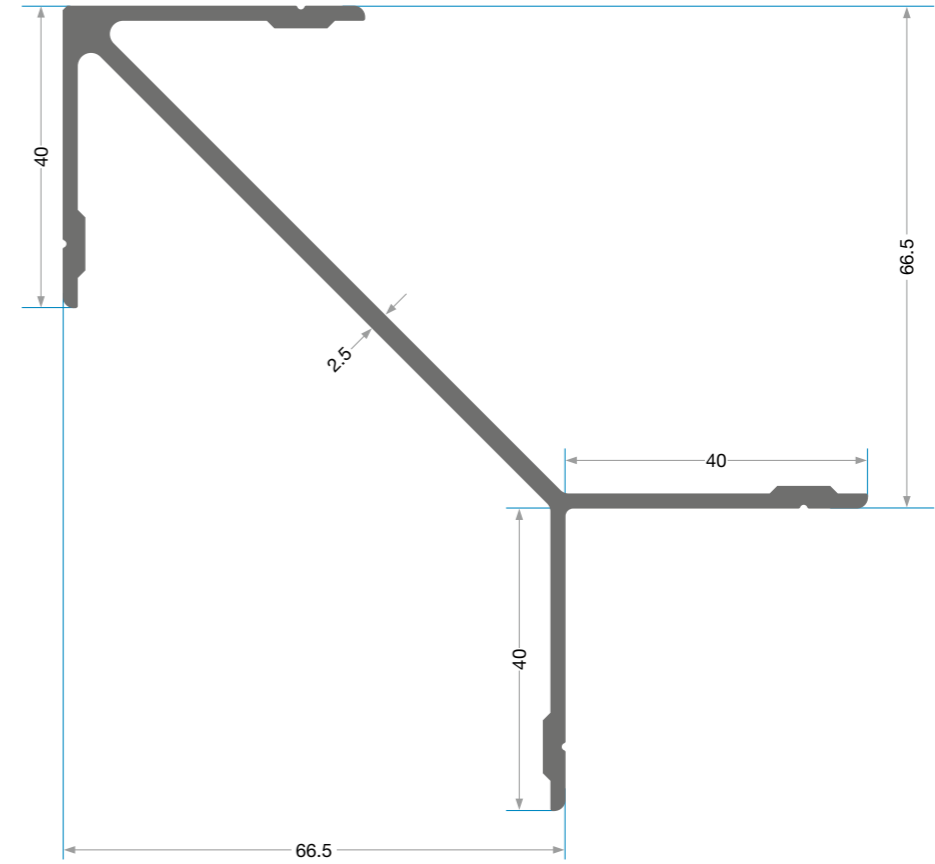
KAR-1180

275 gr/m
Lama



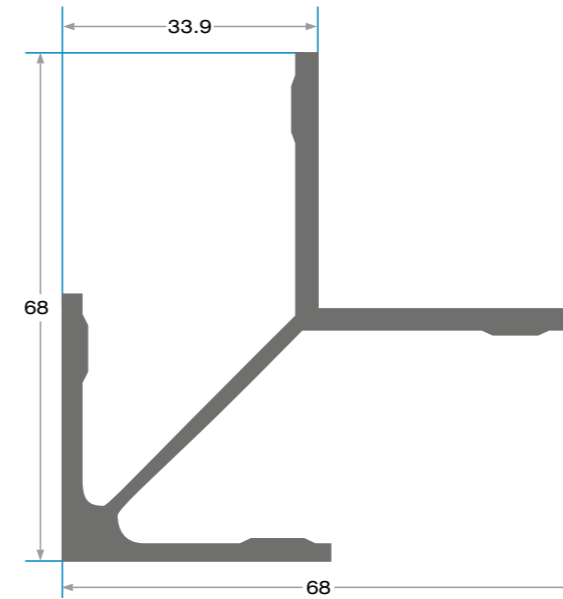
KAR-1190

562 gr/m
Tahta Lambiri



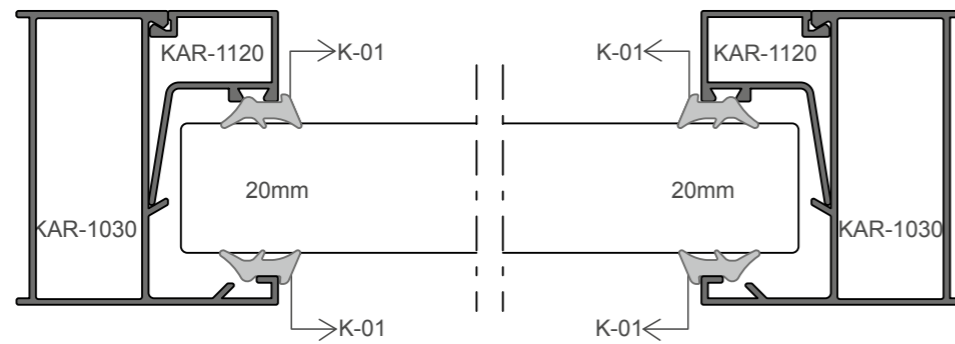
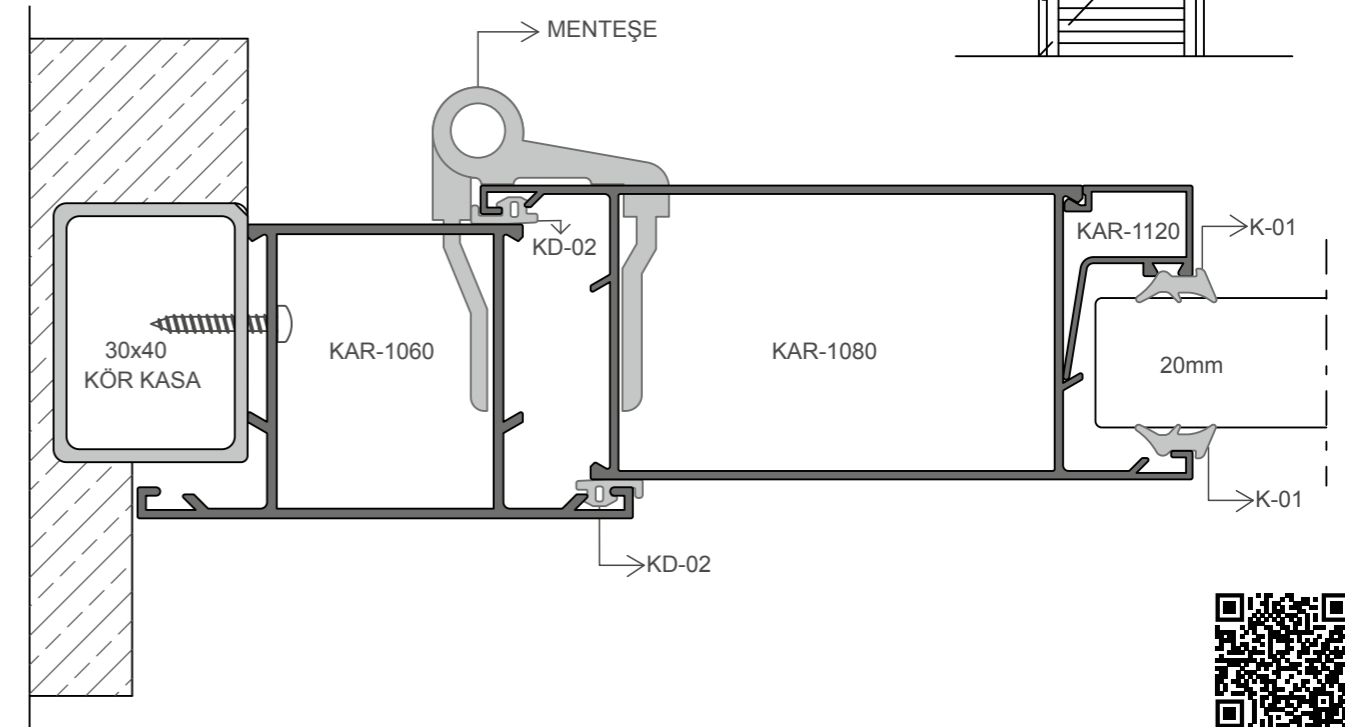
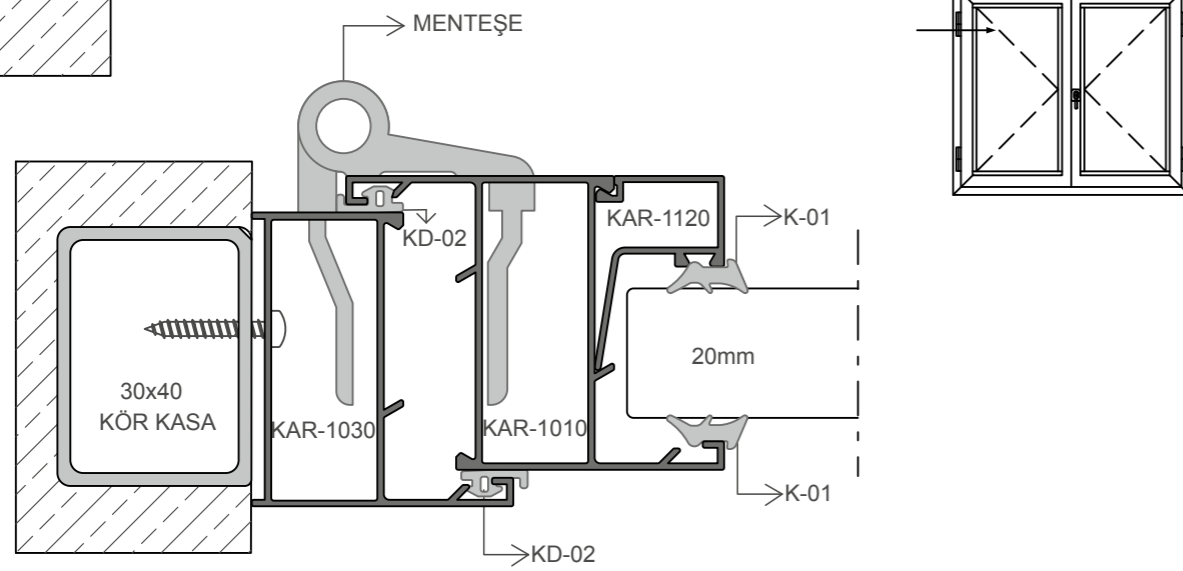
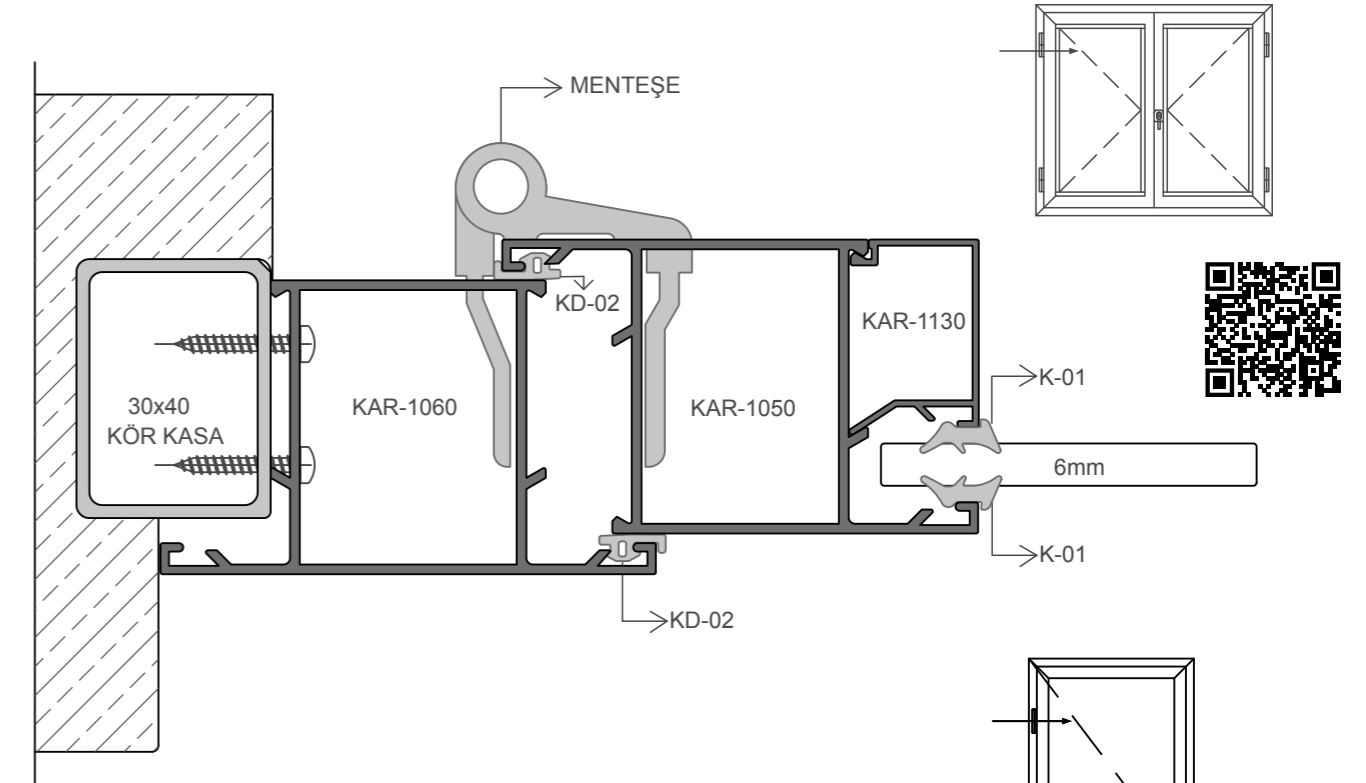
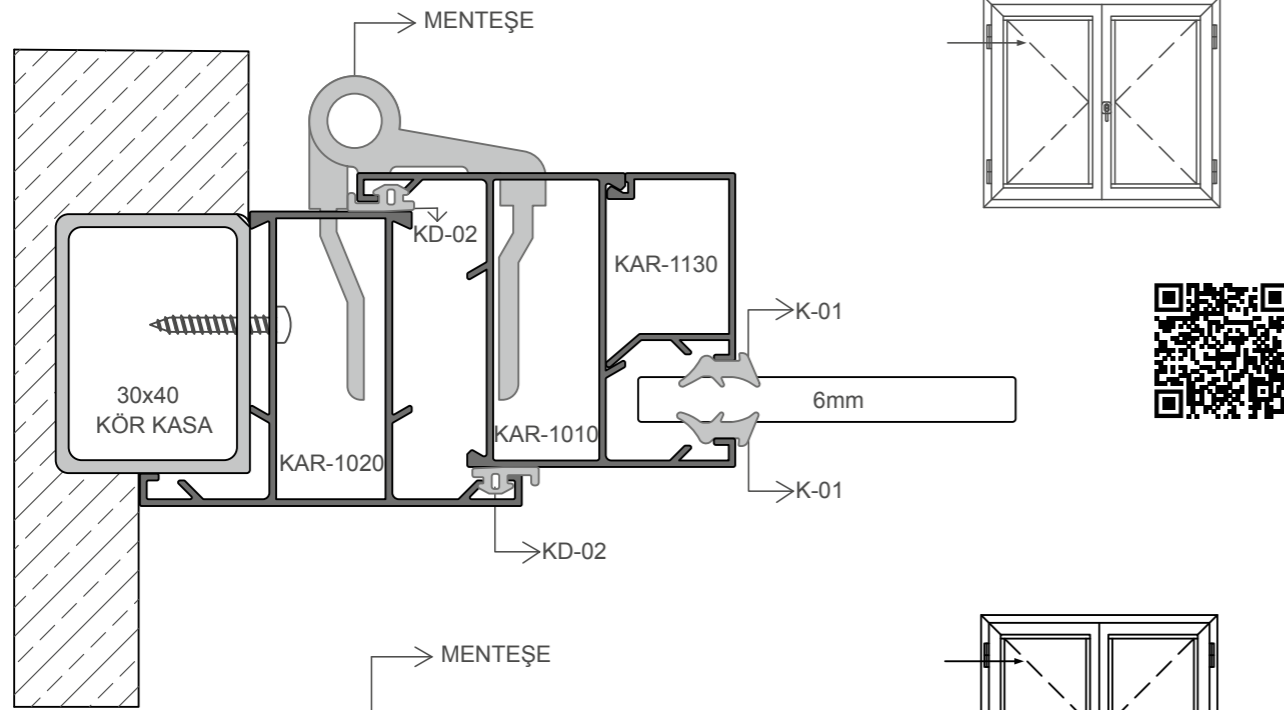
KAR-1151

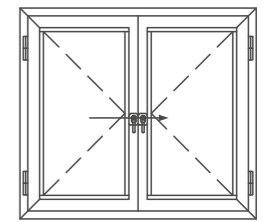
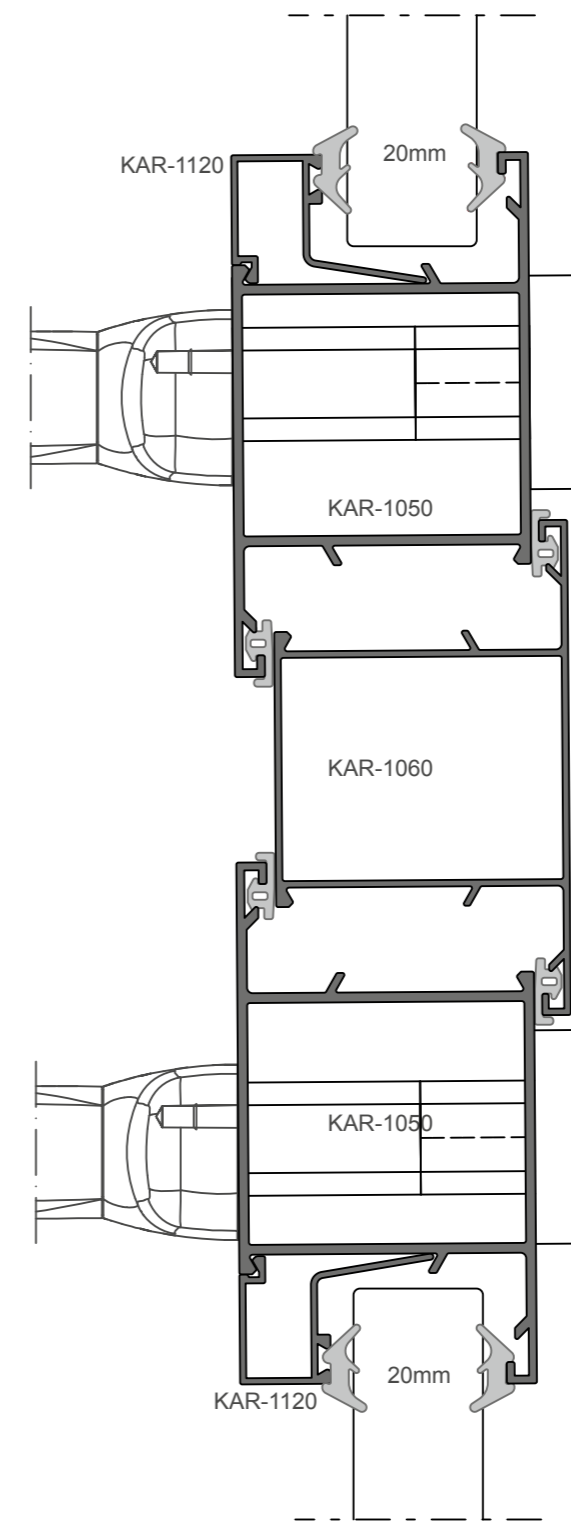
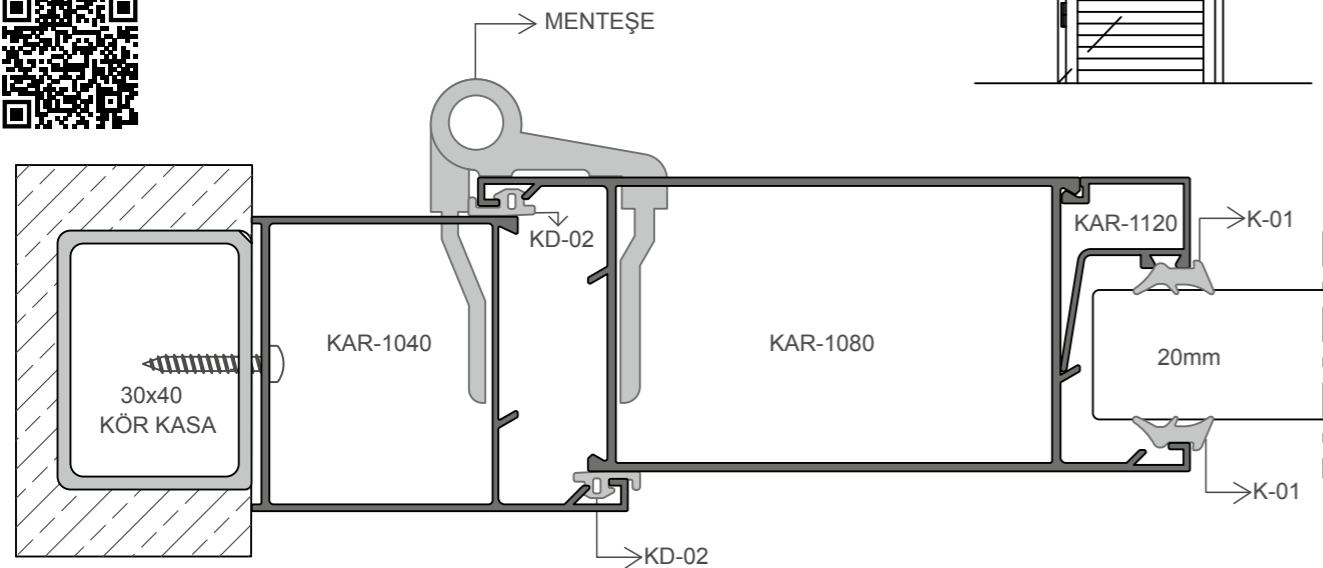
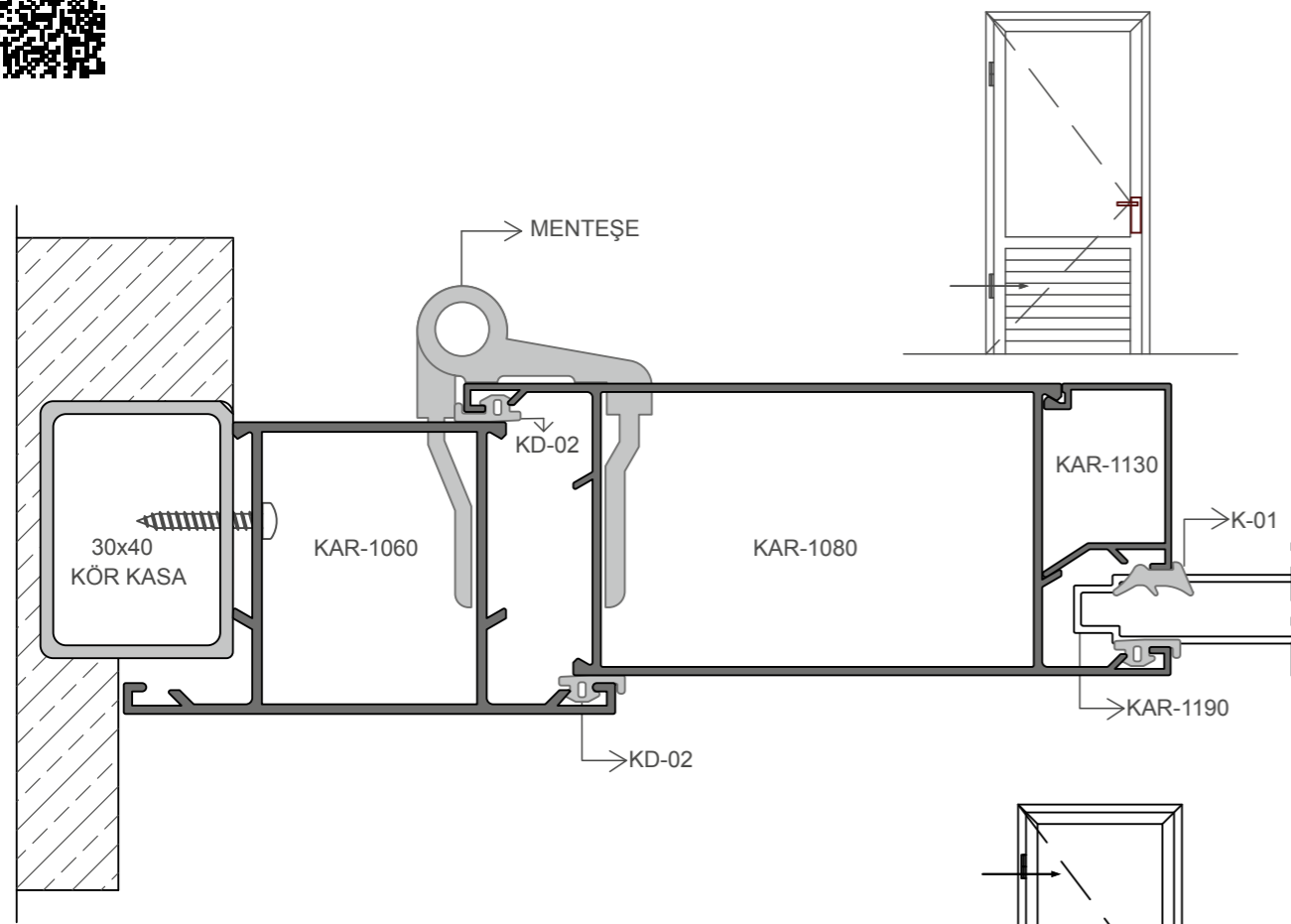
1.564 gr/m
Baza Seri Çavuş Köşe



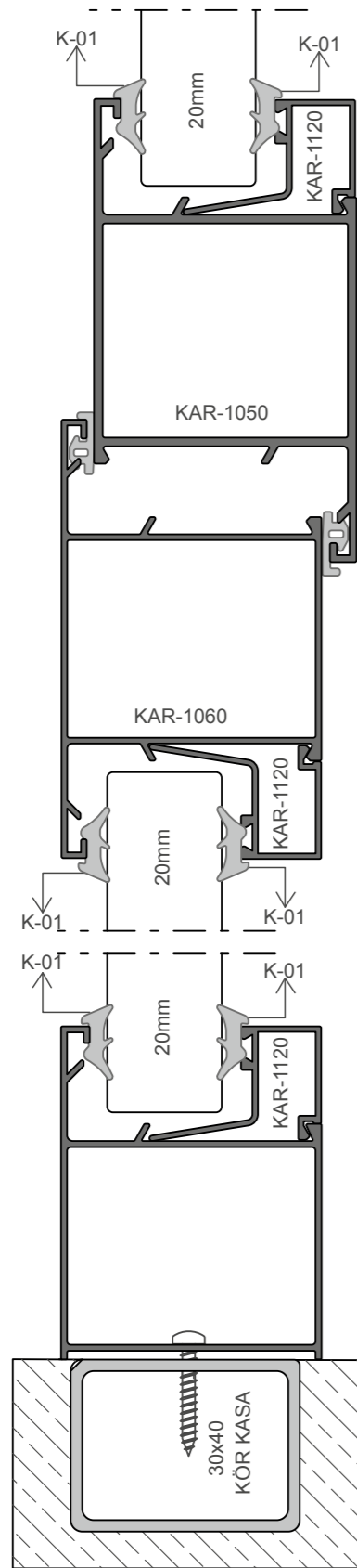
KAR-1150

1327 gr/m
Yarım Seri Çavuş Köşe

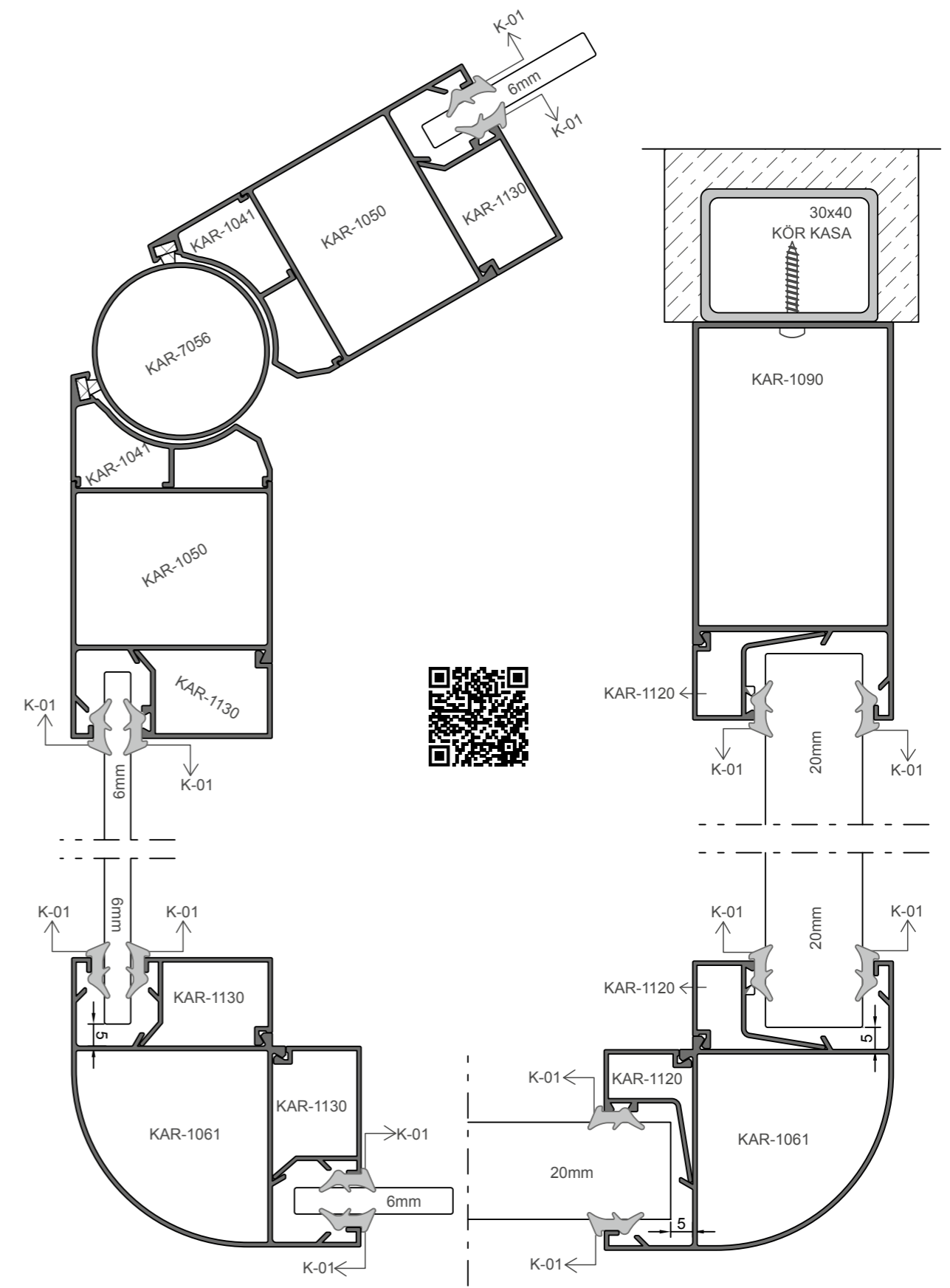
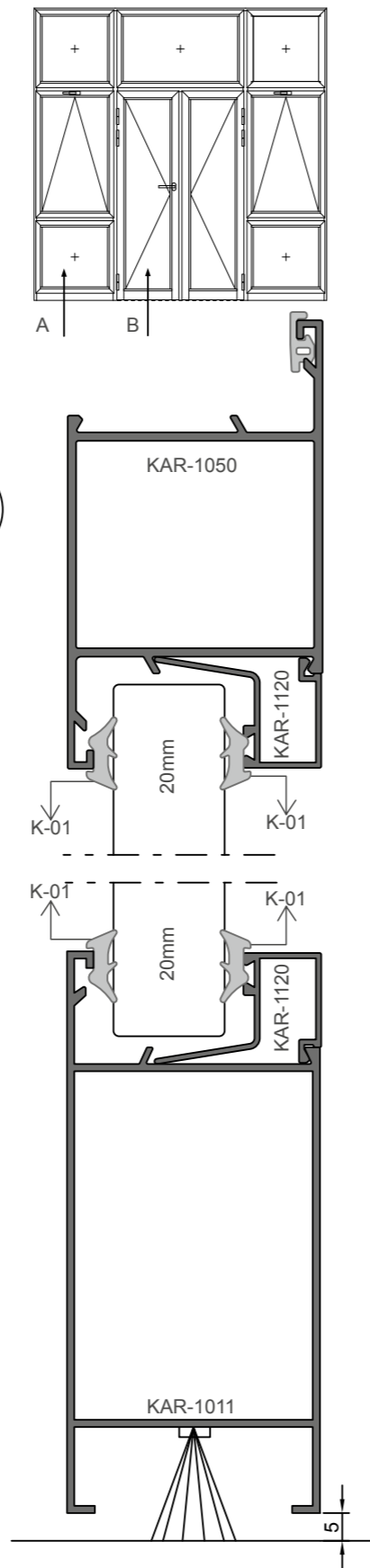




A



B



AKSESUAR / ACCESSORY / أدوات زينة

KDA - 053	MENTEŞE	KDA - 078	KAPI STOPERİ	KDA - 022	İSPANYOLET KOL
KDA - 064	ÇARPMA ÇİT ÇİT	KDA - 040	U ÇEKME	KDA - 016	EKSENEL İSPANYOLET KOL
KDA - 065	VASİSTAS MAKAS KISA	KDA - 084	ALDOKS KİLİT	KDA - 086	ALDOKS MAKARA KİLİT
KDA - 074	FİŞEK SÜRGÜ	KDA - 073	SAÇ BAĞLANTI DAR	KDA - 043	ALDOKS KİLİT KARŞILIK MAKARALI

AKSESUAR / ACCESSORY / أدوات زينة

KDA - 070	GÖMME SÜRGÜ	KDA - 075	SAÇ BAĞLANTI GENİŞ	KDA - 042	ALDOKS KİLİT KARŞILIĞI
KDA - 066	VASİSTAS MAKAS UZUN	KDA - 003	AYNALI SOSİS KOL	KDA - 041	YAY KOL
KD - 02	KASA CONTASI	K - 01	ÇİTA CONTASI		

Türkiye ve Dünya İçin Üretiyoruz...

We Produce for Turkey and the World...

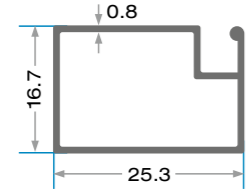
ننتج من أجل تركيا والعالم

SİNEKLİK PROFİLLER

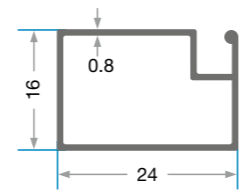
INSECT SCREEN PROFILES

تشكيلات ناموسية

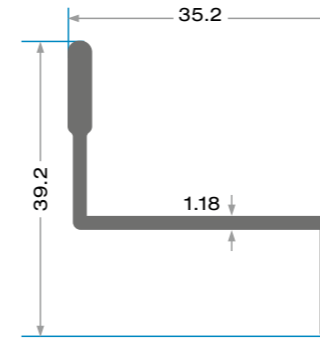




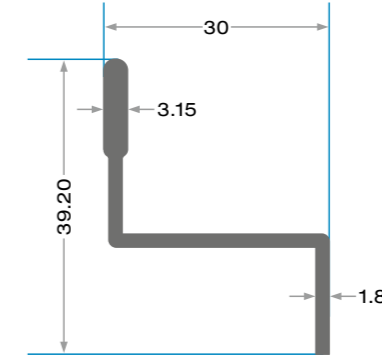
KAR-5020
192 gr/m
17x25 Pencere Sineklik



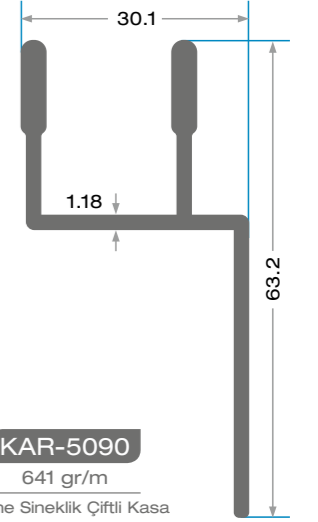
KAR-5021
183 gr/m
Pencere Sineklik



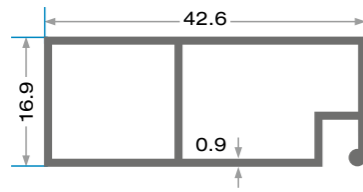
KAR-5080
392 gr/m
Sürme Sineklik Kasa



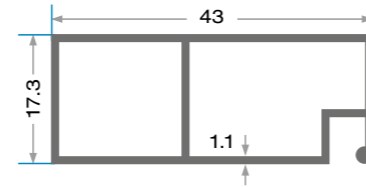
KAR-5081
365 gr/m
Sürme Sineklik Kasa



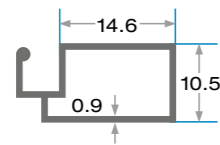
KAR-5090
641 gr/m
Sürme Sineklik Çiftli Kasa



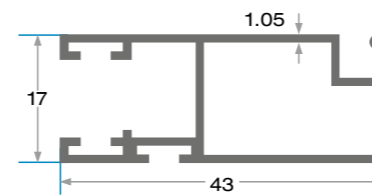
KAR-5030
338 gr/m
17x43 Kapı Sineklik



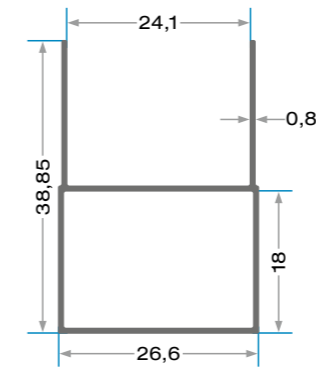
KAR-5040
415 gr/m
17x43 Kapı Sineklik



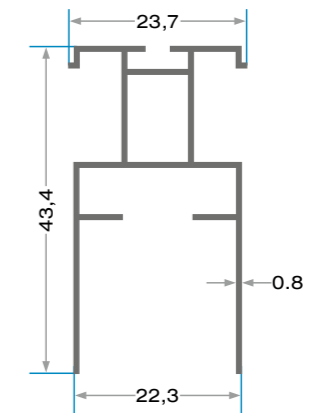
KAR-5060
157 gr/m
10x20 Pencere Sineklik



KAR-5070
418 gr/m
Sürme Sineklik Kanat

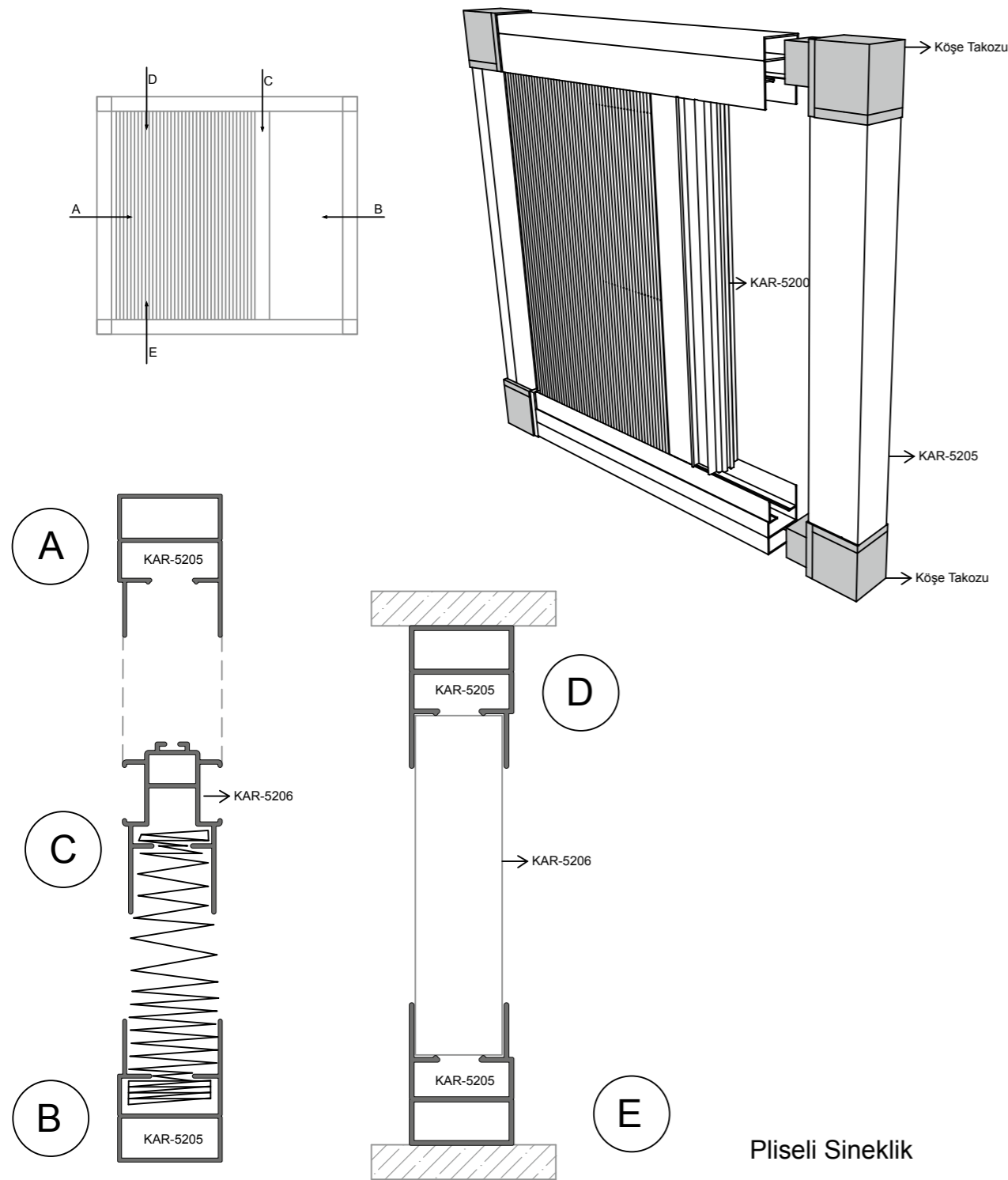


KAR-5205
277 gr/m
Plise Sineklik Kasa



KAR-5206
326 gr/m

AKSESUAR / ACCESSORY / أدوات زينة



Pliseli Sineklik



KDA-010	C KOL	KDA-011	D KOL
KS-01	ÇİTÇİT	KS-02	KÖŞE TAKOZU
KS-03	MENTEŞE	KS-04	SİNEKLİK KİLİDİ MİKNATISI
KS-05	SİNEKLİK FİTİLİ	KS-06	SİNEKLİK TÛLÜ

Türkiye ve Dünya İçin Üretiyoruz...

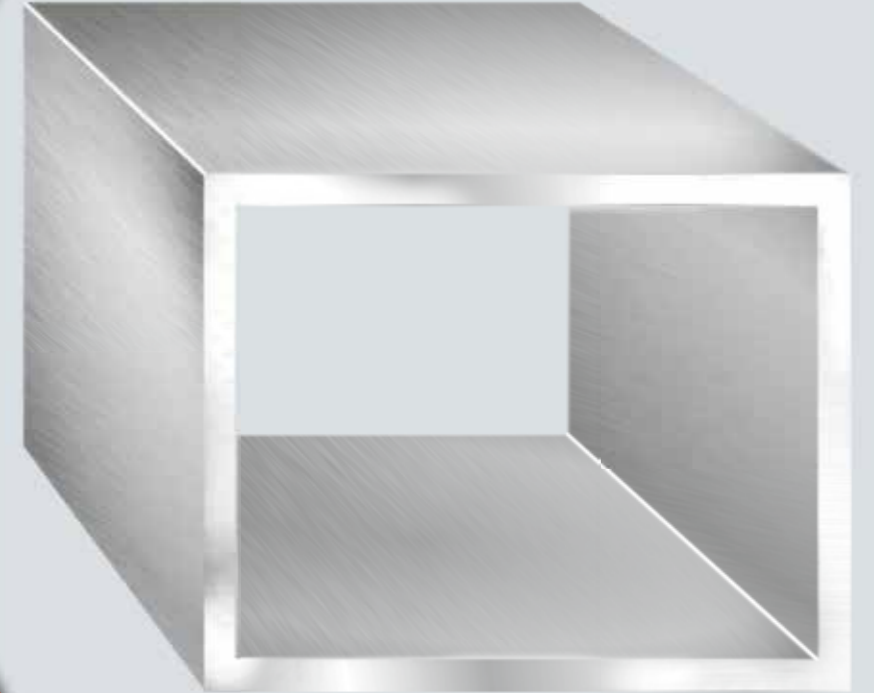
We Produce for Turkey and the World...

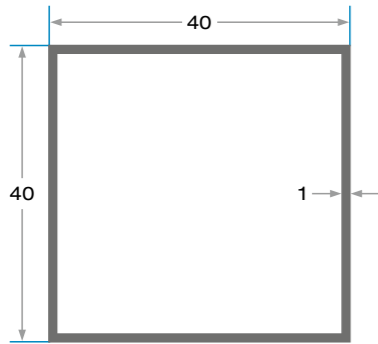
ننتج من أجل تركيا والعالم

STANDART PROFİLLER

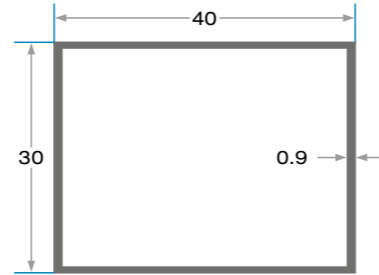
STANDARD PROFILES

تشكيلات قياسية

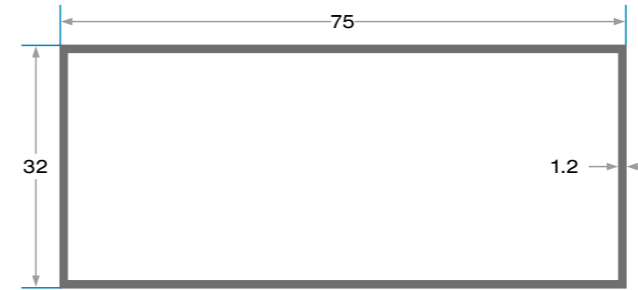




KAR-2520
421 gr/m
40x40 Kutu Profili



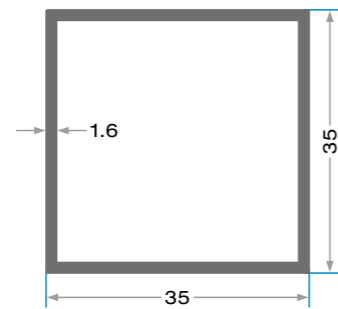
KAR-2580
332 gr/m
30x40 Kutu Profili



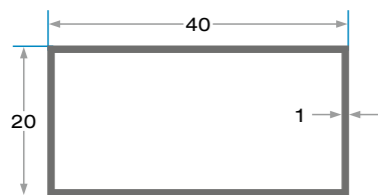
KAR-9530
680 gr/m
32x75 Kutu Profili



KAR-9540
477 gr/m
40x50 Kutu Profili



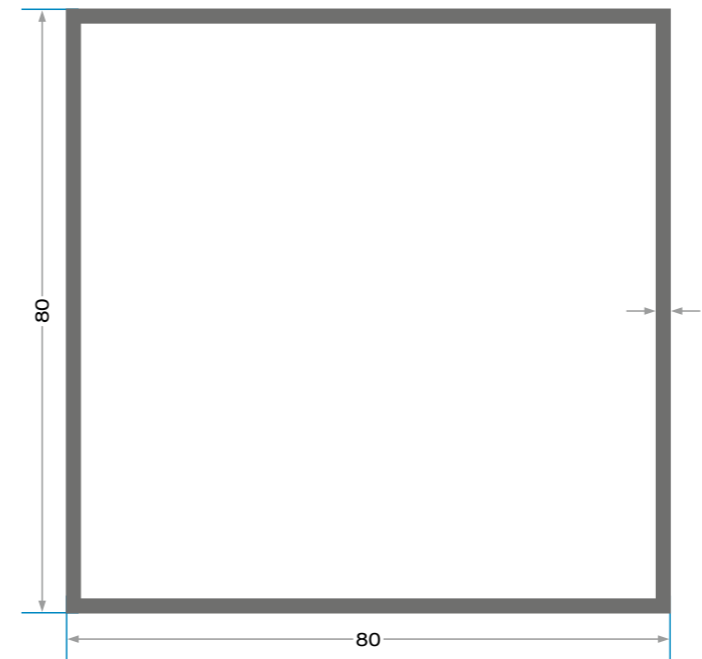
KAR-9592
579 gr/m
35x35 Kutu Profili



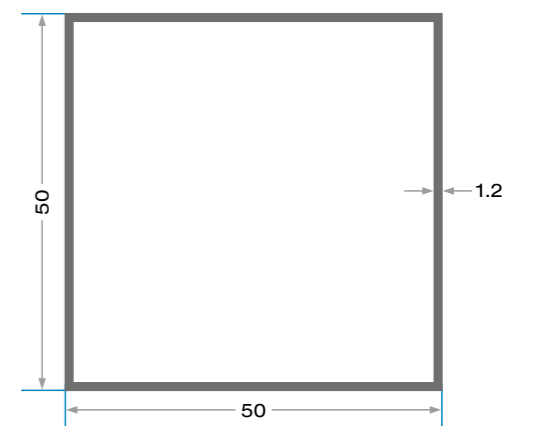
KAR-9510
314 gr/m
20x40 Kutu Profili



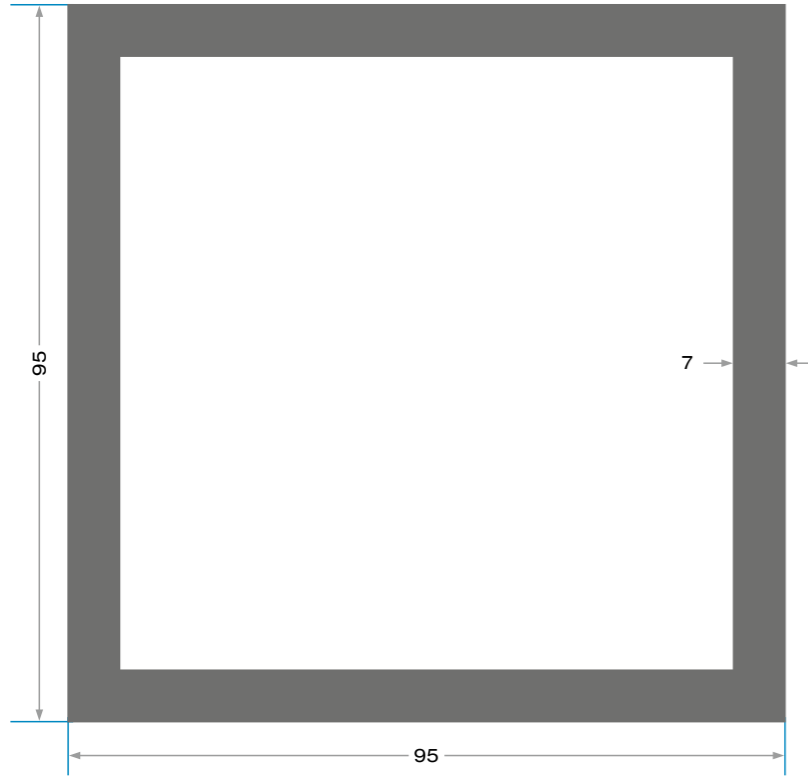
KAR-9520
482 gr/m
28x63 Kutu Profili



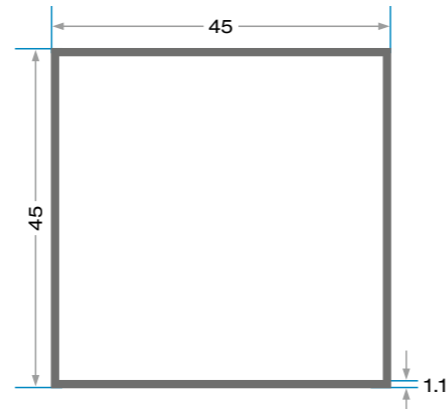
KAR-9541
1691 gr/m



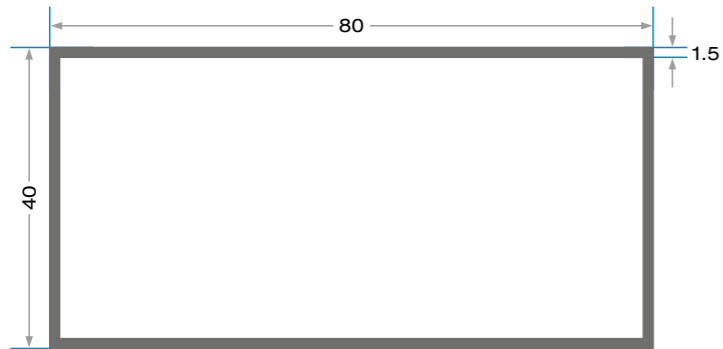
KAR-9781
634 gr/m
50x50 Kutu Profili



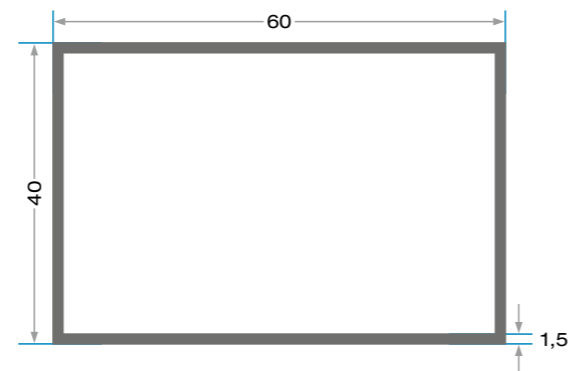
KAR-9542
6677 gr/m



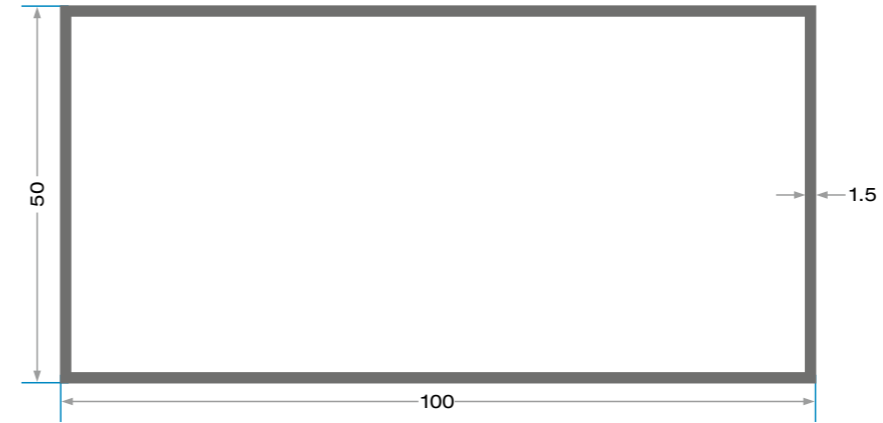
KAR-9585
523 gr/m
45 x 45 Kutu



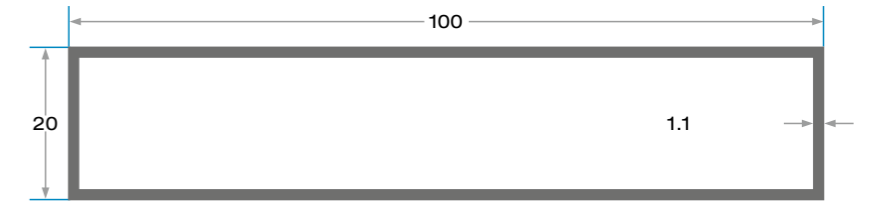
KAR-9587
950 gr/m
40 x 80 Kutu



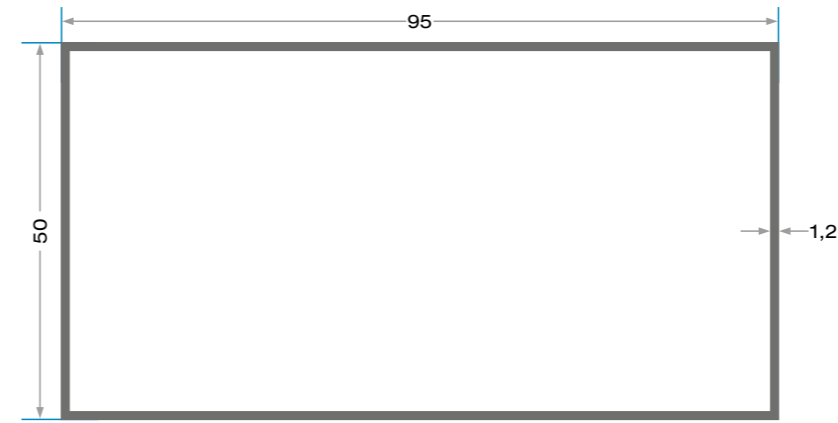
KAR-9586
790 gr/m
40 x 60 Kutu



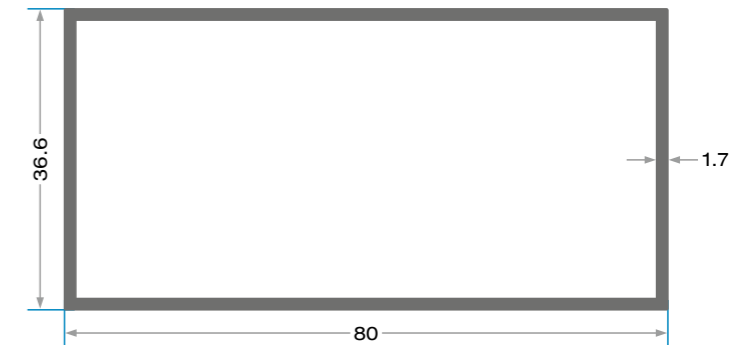
KAR-9782
1.195 gr/m
50 x 100 Kutu



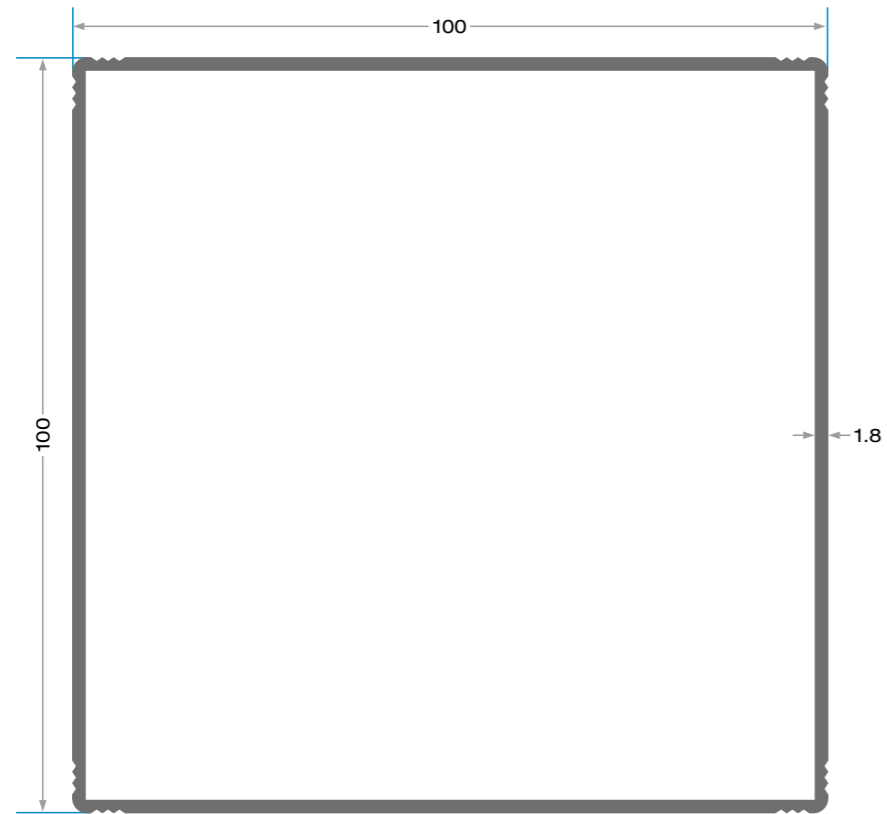
KAR-9550
702 gr/m
20 x 100 Kutu Profili



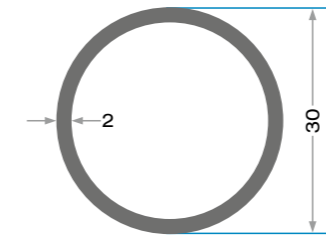
KAR-9780
927 gr/m
50 x 95 Kutu Profili



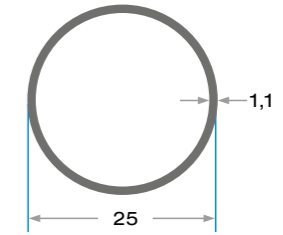
KAR-9591
1.074 gr/m
0000



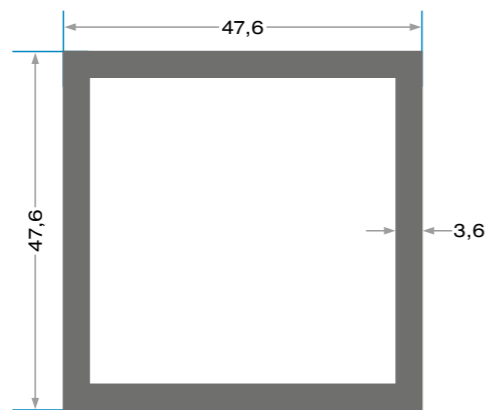
KAR-4413
1.182 gr/m
100 x 100 Kutu Profili



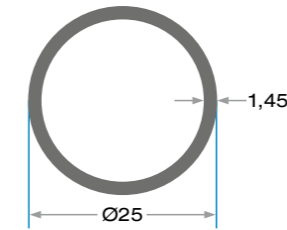
KAR-9593
476 gr/m



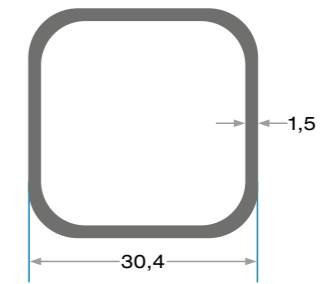
KAR-9630
225 gr/m
25'lik Boru 1.1 mm



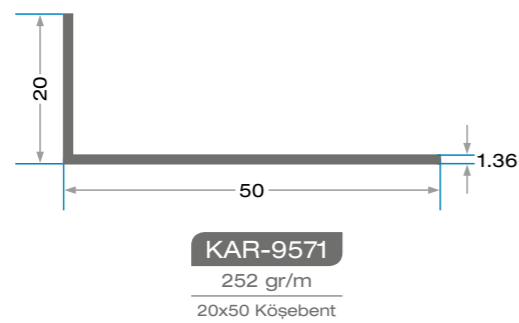
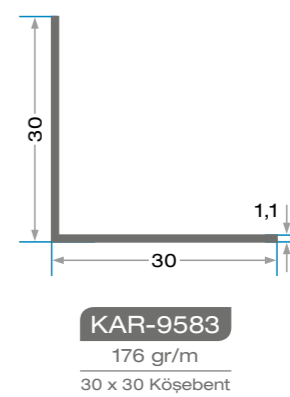
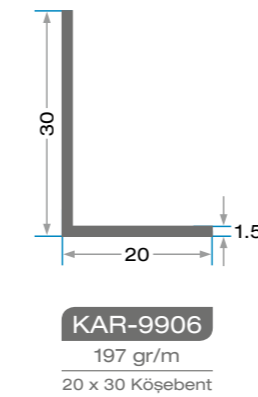
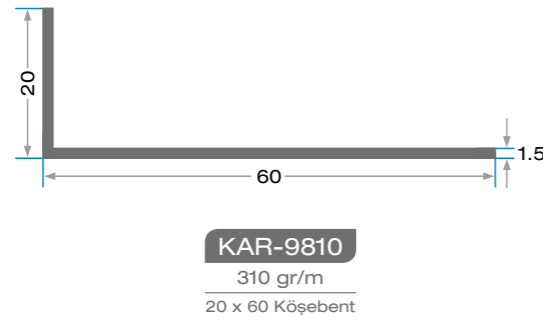
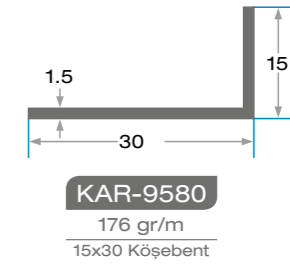
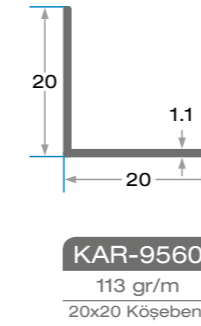
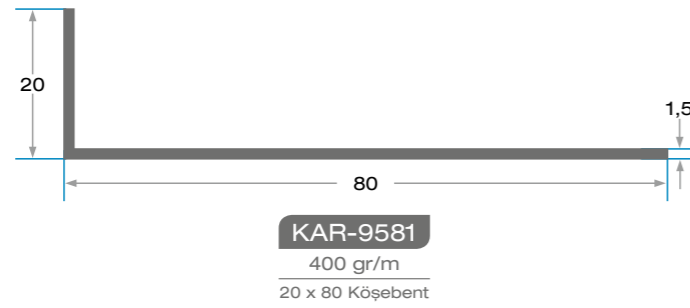
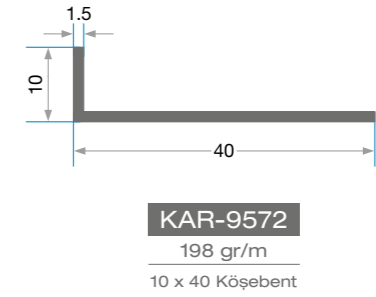
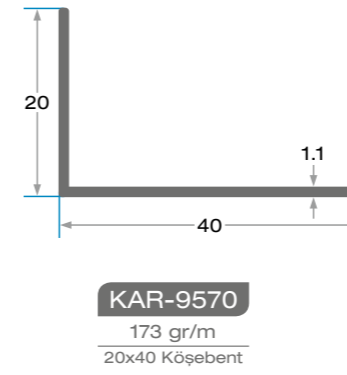
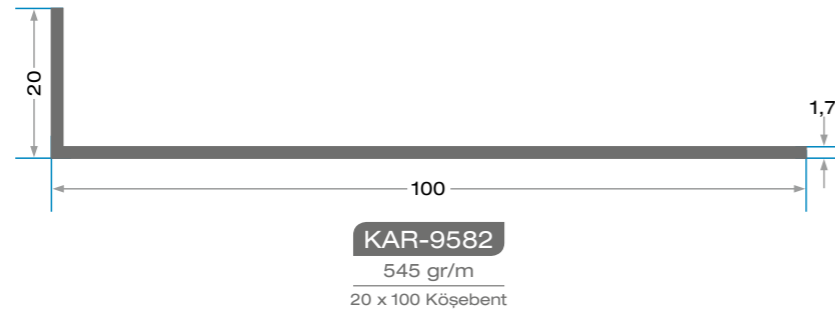
KAR-9584
1718 gr/m

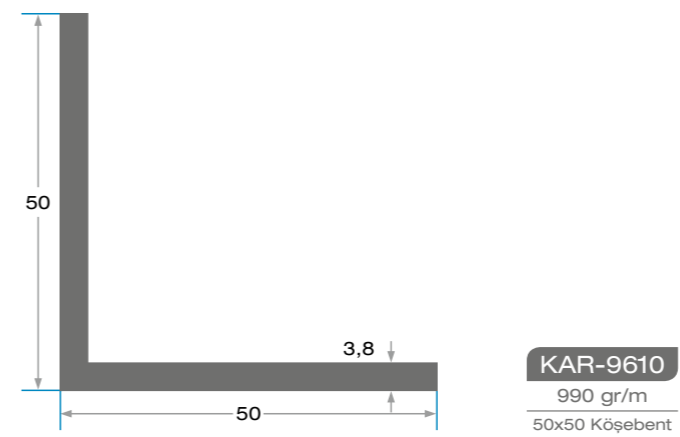
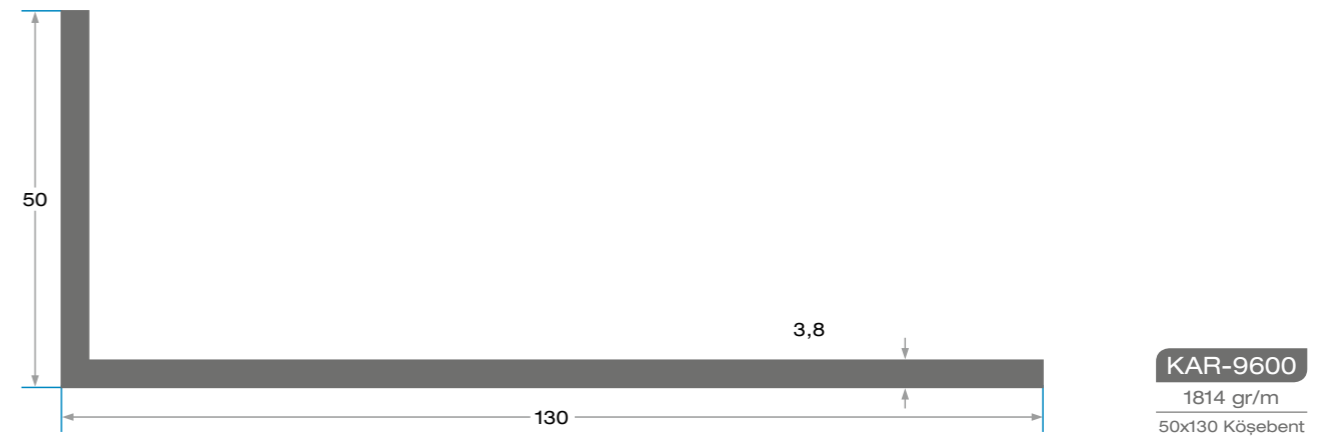
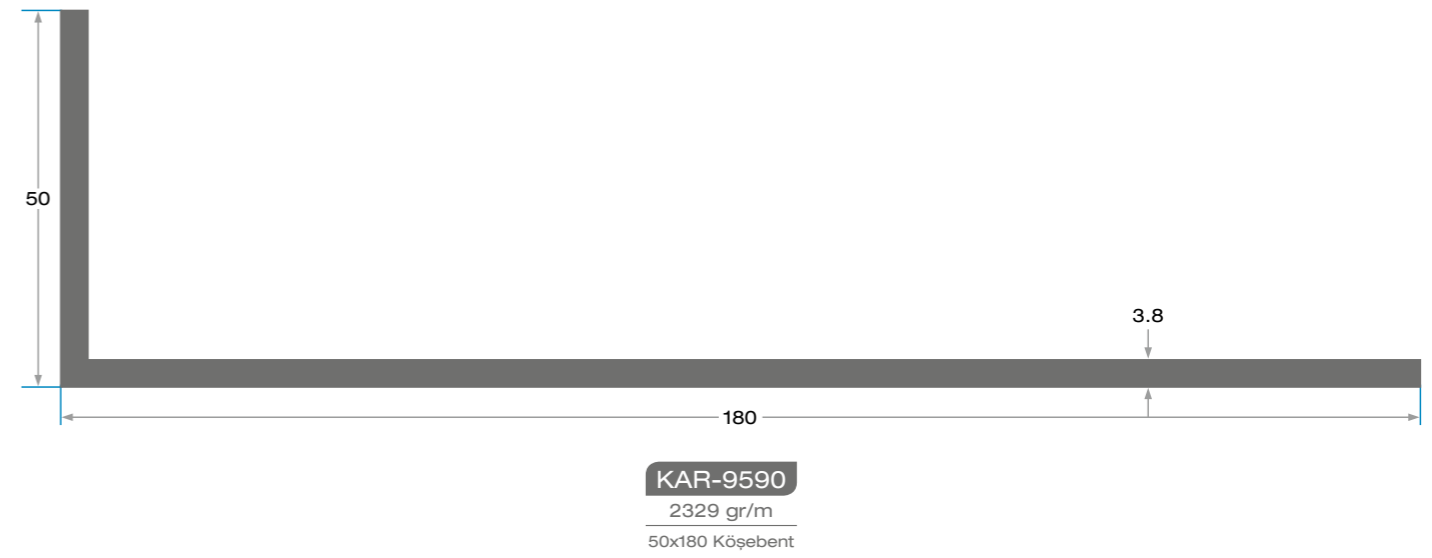
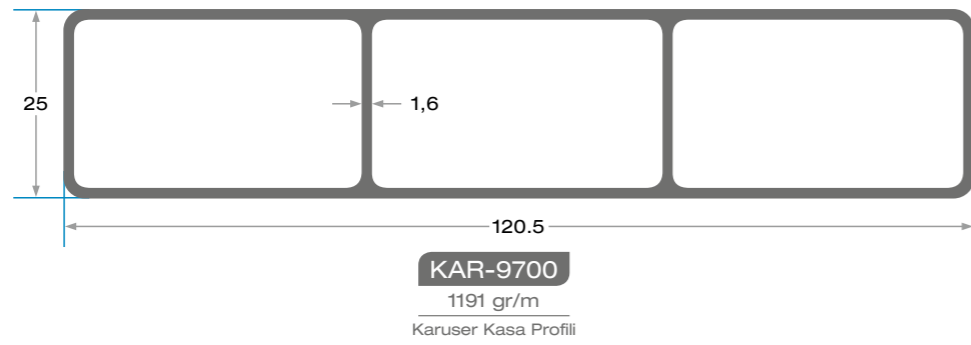


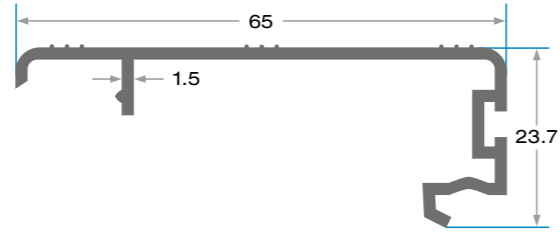
KAR-9620
291 gr/m
25'lik Boru 1.6 mm



KAR-9640
434 gr/m
30'luk Boru 1.5 mm

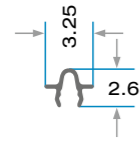




**KAR****Alüminyum®**www.karaluminum.com.tr**KAR-7680**

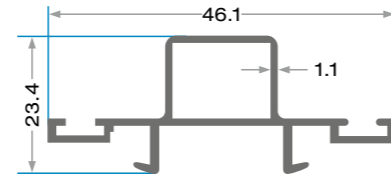
475 gr/m

Karpın Sürme Eşik Profili

**KAR-7670**

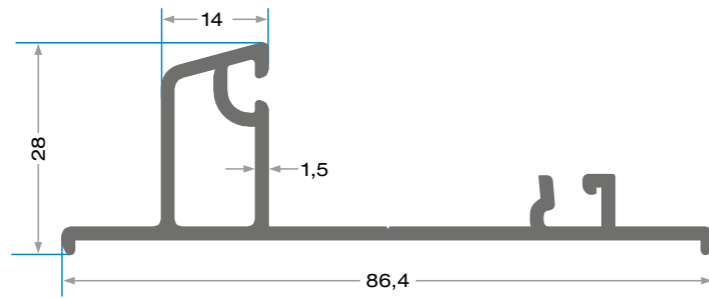
88 gr/m

Karpın Sürme Ray

**KAR-7690**

366 gr/m

Karpın Sürme Karşılık Aparatı

**KAR-9751**

694 gr/m

Katalogda belirtilen ürün ağırlıkları teorik olup, tartım anında +/- değişkenlik gösterebilir. / The weights of the products mentioned in the catalog are theoretical +/- can show changeable
جميع الأوزان المذكورة في الكatalog هي عبارة عن أوزان نظرية، قد تختلف زيادة أو نقصانا عن وزنها بالواقع.



Türkiye ve Dünya İçin Üretiyoruz...

Produce for Turkey and the world ...

ننتج من أجل تركيا والعالم



- ISI YALITIM PROFİLLER • SİSTEM 55 PROFİLLER
- CEPHE PROFİLLER • YALITIMLI SÜRME PROFİLLER
- YALITIMSIZ SÜRME PROFİLLER • KIŞ BAHÇESİ SERİSİ
- CAM SÜRME SERİSİ • GİYOTİN SERİSİ • TENTE SERİSİ
- CAM BALKON PROFİLLER • DUŞ KABİN PROFİLLER
- KEPENK PROFİLLER • KÜPEŞTE PROFİLLER • C - 60 PROFİLLER • ALDOKS PROFİLLER • SİNEKLİK PROFİLLER
- SERAMİK CEPHE PROFİLLERİ • STANDART PROFİLLER

4. Organize Sanayi Bölgesi 83404 Nolu Cadde No:8

Şehitkamil / GAZİANTEP - TÜRKİYE

Tel: +90 342 357 02 70 (pbx)

e-mail:info@karalu.com.tr

www.karaluminum.com.tr

